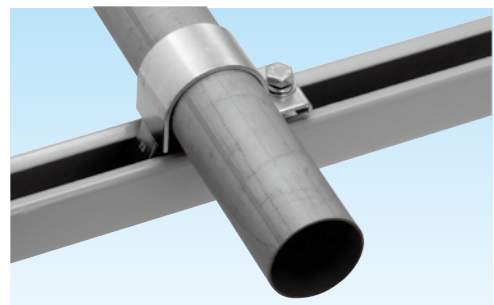
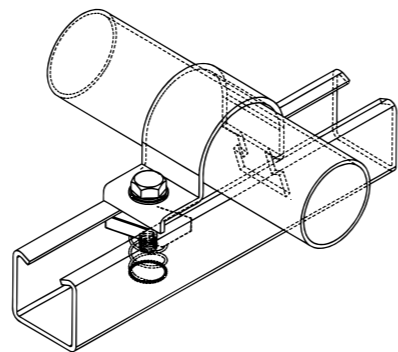


電線管用 サポート用高強度クランプ

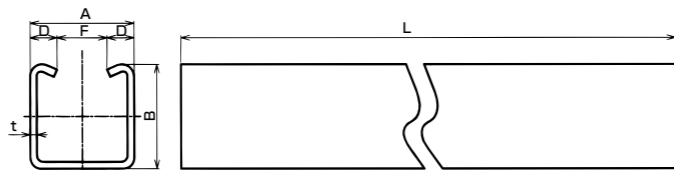
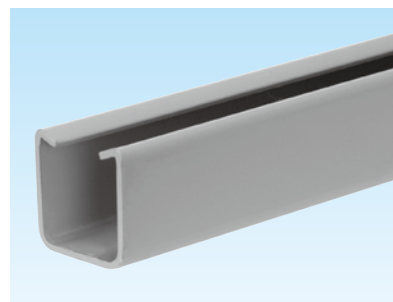
電線管用チャンネル/クランプ



- 電線管を固定するためのクランプです。
- クランプ（型式：CS※、CS※Z）にはM10のボルト、ワッシャ、スプリングワッシャ、スプリング付ナットを付属します。

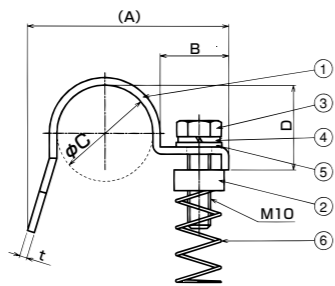


CSチャンネル



納期区分		品番		A	B	D	F	L	t	重量 (g/個)		最小入数 (個/袋)
塗装N7	溶融めっき	塗装N7	溶融亜鉛めっき							C50-3N7	C50-3Z	
確	確	C50-3N7	C50-3Z	50	50	13	24	2500	3.2	9500	10100	1

CS高強度クランプ



No.	部品名称	電気亜鉛めっき品		溶融亜鉛めっき	
		材質	処理	材質	処理
1	サドル	鋼	電気亜鉛めっき	鋼	溶融亜鉛めっき
2	ナット	鋼	電気亜鉛めっき	鋼	溶融亜鉛めっき
3	ボルト	鋼	電気亜鉛めっき	SUS	—
4	スプリングワッシャ	鋼	電気亜鉛めっき	SUS	—
5	ワッシャ	鋼	電気亜鉛めっき	SUS	—
6	スプリング	鋼	電気亜鉛めっき	SUS	—

●六角ボルトの締付けトルクは、全てのサイズ26N・mで締付けを行なって下さい。

【厚鋼電線管用】

納期区分		品番		取付けできる電線管呼び	(A)	B	φC	D	t	重量 (g/個)	最小入数 (個/袋)
電気亜鉛めっき	溶融めっき	電気亜鉛めっき仕様	溶融亜鉛めっき仕様								
確	確	CS 22	CS 22 Z	G22	72.8	30	26.5	21.5	3.2	210	1
確	確	CS 28	CS 28 Z	G28	79.5		33.3	28.3		235	1
確	確	CS 36	CS 36 Z	G36	88.1		41.9	36.9		255	1
確	確	CS 42	CS 42 Z	G42	94.0		47.8	42.8		270	1
確	確	CS 54	CS 54 Z	G54	105.8		59.6	54.6		305	1
確	確	CS 70	CS 70 Z	G70	121.4		75.2	70.2		355	1
確	確	CS 82	CS 82 Z	G82	134.1		87.9	82.9		385	1
確	確	CS 104	CS 104 Z	G104	159.6		113.4	108.4		480	1
確	確	CS 125	CS 125 Z	SGP125A	186.0		139.8	134.8		560	1

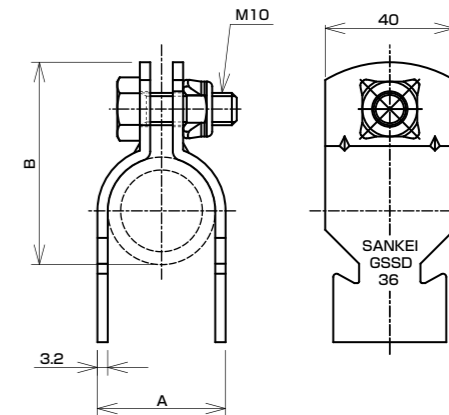
【薄鋼電線管用】

納期区分		品番		取付けできる電線管呼び	(A)	B	φC	D	t	重量 (g/個)	最小入数 (個/袋)
電気亜鉛めっき	溶融めっき	電気亜鉛めっき仕様	溶融亜鉛めっき仕様								
確	確	CS 25	E25/C25	30	71.8	30	25.4	20.4	3.2	205	1
確	確	CS 31	E31/C31		78.2		31.8	26.8		225	1
確	確	CS 39	E39/C39		84.5		38.1	33.1		240	1
確	確	CS 51	E51/C51		97.2		50.8	45.8		275	1
確	確	CS 63	E63/C63		109.9		63.5	58.5		305	1
確	確	CS 75	E75/C75		122.6		76.2	71.2		345	1

D-1チャンネル用



- 厚鋼電線管をネグロス電工殿製チャンネル(型式D-1)に固定するための鋼製サドルです。
- ナットは溶接されており、緩み防止機構がついております。
- 六角ボルトの締付けトルクは、全てのサイズ26N・mで締付けを行なって下さい。

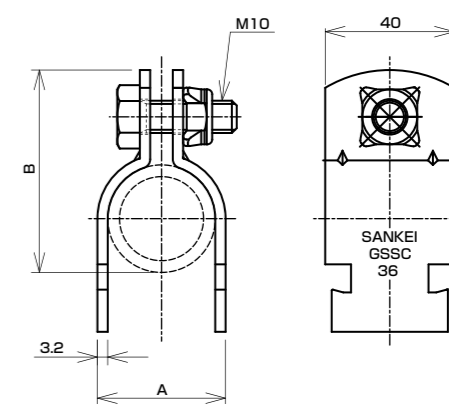


納期区分		品番		取付けできる電線管呼び	取付けできるチャンネル	A	B	重量 (g/個)	最小入数 (個/袋)
電気亜鉛めっき	ダクロタイズド	電気亜鉛めっき仕様	ダクロタイズド仕様						
確	確	GSSD 22	GSSD 22 DC	G22	ネグロス電工殿製 D-1	32.9	55.7	177	5
確	確	GSSD 28	GSSD 28 DC	G28		39.7	62.7	192	5
確	確	GSSD 36	GSSD 36 DC	G36		48.3	71.5	216	5
確	確	GSSD 42	GSSD 42 DC	G42		54.2	77.6	232	5
確	確	GSSD 54	GSSD 54 DC	G54		66.0	89.5	259	5
確	確	GSSD 70	GSSD 70 DC	G70		81.6	105.2	300	5
確	確	GSSD 82	GSSD 82 DC	G82		94.3	118.0	303	5

C45H,C45ユニバーチャンネル用



- 厚鋼電線管をユニバーチャンネル(型式C45H,C45)に固定するための鋼製サドルです。
- ナットは溶接されており、緩み防止機構がついております。
- 六角ボルトの締付けトルクは、全てのサイズ26N・mで締付けを行なって下さい。



納期区分		品番		取付けできる電線管呼び	取付けできるチャンネル	A	B	重量 (g/個)	最小入数 (個/袋)
電気亜鉛めっき	ダクロタイズド	電気亜鉛めっき仕様	ダクロタイズド仕様						
確	確	GSSC 22	GSSC 22 DC	G22	ユニバーチャンネル C45H,C45	32.9	55.7	172	5
確	確	GSSC 28	GSSC 28 DC	G28		39.7	62.7	187	5
確	確	GSSC 36	GSSC 36 DC	G36		48.3	71.5	211	5
確	確	GSSC 42	GSSC 42 DC	G42		54.2	77.6	227	5
確	確	GSSC 54	GSSC 54 DC	G54		66.0	89.5	254	5
確	確	GSSC 70	GSSC 70 DC	G70		81.6	105.2	295	5
確	確	GSSC 82	GSSC 82 DC	G82		94.3	118.0	302	5