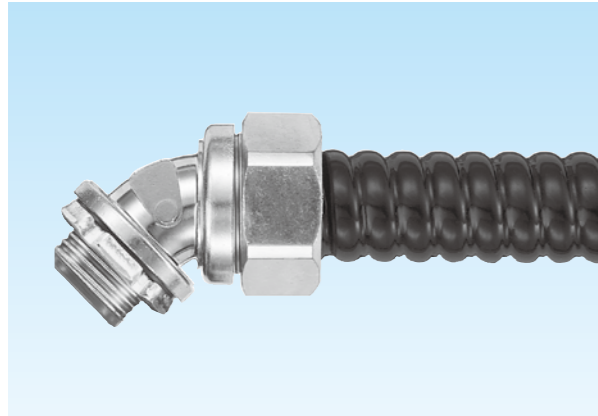


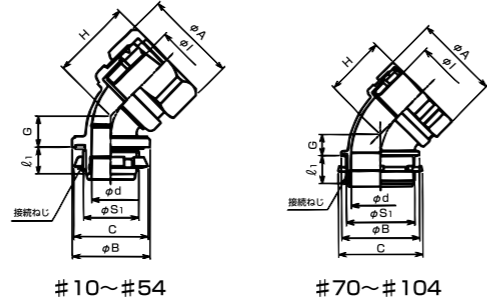
45° 形コネクタ ノックアウト接続用

主材質	表面処理	特性	環境	温度範囲
亜鉛めっき鋼 (ZDC2)	電気亜鉛めっき (三価クロム)	IP67	RoHS 対応	-20℃ ~90℃

ケイフレックス+制御盤



- ケイフレックスを制御盤類のノックアウトに接続するための45°形コネクタです。
- 表中の「接続できるケイフレックス」欄の※印は KMS、KMV、KPF、KIC、KIH、KIV、KPBF、KUU、KCS、KMB、KIB、KM、KI を表しています。
- ケイフレックスとコネクタの引張力は #10 は 500N (JIS C 8461-23 の分類コードは3ミディアム)、#12~54 は 1000N (JIS C 8461-23 の分類コードは4ヘビー)、#70以上は2500N (JIS C 8461-23 の分類コードは5ペリーヘビー) です。
- 表中の※1 印印について、挿入できるケーブル最大外径は本体最小内径をもとにしています。45°型本体部を通線する場合、ケーブルによっては通線できない場合もありますので、最大外径の40~60%の外径を目安として下さい。



規格	規格
UL LISTED	UL LISTED



インシュレータ付きのため、絶縁ブッシングは不要です。

【管用平行おねじ付き】

納期区分	品番	接続できるケイフレックス	挿入できるケーブル最大外径※1	φA	φB C	φd φl	G	H	ℓ1	接続ねじ		重量 (g/個)	最小入数 (個/袋)
										JIS B 0202 JIS C 8305 φS1	呼び		
◎	※2 KM45BG 10	10	8	27.5	29.0	8.5	6.9	27	10.0	20.9	G 1/2	75	20
◎	KM45BG 12	12	10	30.4	29.0	10.8	8.6	31	10.0	20.9	G 1/2	74	20
◎	KM45BG 16	16	13	34.2	29.0	14.1	11.9	27	10.0	20.9	G 1/2	100	20
◎	KM45BG 22	22	17	41.5	36.0	19.3	12.4	29	12.0	26.4	G 3/4	140	10
◎	KM45BG 28	28	23	48.3	44.0	24.6	14.5	33	14.0	33.2	G 1	260	10
◎	KM45BG 36	36	32	58.8	53.0	33.0	18.6	39	14.0	41.9	G 1-1/4	298	5
◎	KM45BG 42	42	37	66.8	61.0	38.2	21.7	43	16.0	47.8	G 1-1/2	510	5
◎	KM45BG 54	54	48	80.0	74.0	49.3	25.0	49	16.0	59.6	G 2	700	5
◎	KM45BG 70	70	60	92.4	93.0	60.6	23.1	60	31.0	75.1	CTG 70	958	2
◎	KM45BG 82	82	72	109.8	106.0	75.5	26.5	67	33.0	87.8	CTG 82	1304	2
◎	KM45BG 92	92	85	123.8	121.0	86.4	29.8	75	34.0	100.3	CTG 92	1720	1
◎	KM45BG 104	104	98	137.5	135.0	99.1	33.1	79	34.0	113.0	CTG 104	2120	1

注1:※2の品番については、UL/CSAに該当しない製品です。

規格	規格
UL LISTED	UL LISTED



インシュレータ付きのため、絶縁ブッシングは不要です。

【メートルおねじ付き】

納期区分	品番	接続できるケイフレックス	挿入できるケーブル最大外径※1	φA	φB C	φd φl	G	H	ℓ1	接続ねじ		重量 (g/個)	最小入数 (個/袋)
										IEC 60423 φS1	呼び		
③	※2 KM45BM 10	10	8	27.5	29.0	8.5	6.9	27	10	19.9	M20×1.5	70	20
③	KM45BM 12	12	10	30.4	29.0	10.8	8.6	31	10	19.9	M20×1.5	72	10
◎	KM45BM 16	16	12	34.2	29.0	14.1	11.9	27	10	19.9	M20×1.5	81	10
◎	KM45BM 22	22	17	41.5	36.0	18.9	12.4	29	12	24.9	M25×1.5	125	10
③	KM45BM 28	28	23	48.3	44.0	24.6	14.5	33	14	31.9	M32×1.5	198	10
③	KM45BM 36	36	30	58.8	53.0	33.0	18.6	39	14	39.9	M40×1.5	360	5
③	KM45BM 42	42	37	66.8	65.0	38.2	21.7	43	16	49.9	M50×1.5	405	5
③	KM45BM 54	54	49	80.0	79.0	49.5	25.0	49	16	62.9	M63×1.5	720	5

注1:※2の品番については、UL/CSAに該当しない製品です。

規格	規格
UL LISTED	UL LISTED



インシュレータ付きのため、絶縁ブッシングは不要です。

【NPTおねじ付き】

納期区分	品番	接続できるケイフレックス	挿入できるケーブル最大外径※1	φA	φB C	φd φl	G	H	ℓ1	接続ねじ		重量 (g/個)	最小入数 (個/袋)
										ANSI B 1.20.1 φS1	呼び		
◎	KM45BT 12	12	10	30.4	29.0	10.8	8.6	31	10	21.2	NPT 1/2	85	10
◎	KM45BT 16	16	12	34.2	29.0	14.1	11.9	27	10	21.2	NPT 1/2	100	10
◎	KM45BT 22	22	17	41.5	36.0	19.0	12.4	29	12	26.5	NPT 3/4	140	10
◎	KM45BT 28	28	23	48.3	44.0	24.6	14.5	33	14	33.2	NPT 1	260	10
◎	KM45BT 36	36	32	58.8	53.0	33.0	18.6	39	14	41.9	NPT 1-1/4	360	5
◎	KM45BT 42	42	37	66.8	62.0	38.2	21.7	43	16	48.0	NPT 1-1/2	510	5
◎	KM45BT 54	54	48	80.0	74.0	49.3	25.0	49	16	60.1	NPT 2	700	5
③	KM45BT 70	70	58	92.4	93.0	59.1	23.1	60	31	72.8	NPT 2-1/2	1500	2
③	KM45BT 82	82	74	109.8	106.0	75.5	26.5	67	33	88.7	NPT 3	2030	1
③	KM45BT 92	92	84	123.8	121.0	86.4	29.8	75	34	101.4	NPT 3-1/2	2580	1
③	KM45BT 104	104	97	137.5	135.0	99.1	33.1	79	34	114.1	NPT 4	3150	1

45° 形コネクタ ノックアウト接続用

特性	温度範囲
IP67	-20℃ ~90℃

ケイフレックス+制御盤



#10~#54

#70

インシュレータ付きのため、絶縁ブッシングは不要です。

樹脂製/黒色品

主材質	特性	環境	燃焼性
PA6	耐油	RoHS 対応	UL94V0



ロックナット及びフェラリは、鋼製です。インシュレータは無しです。

真鍮製

主材質
真鍮



ロックナット及びフェラリは、鋼製です。インシュレータは無しです。

ステンレス製

- ステンレス製45°形コネクタは、商品分類名「サンパイプ」の頁をご参照下さい。

【薄鋼電線管おねじ付き】

納期区分	品番	接続できるケイフレックス	挿入できるケーブル最大外径※1	φA	φB C	φd φl	G	H	ℓ1	接続ねじ		重量 (g/個)	最小入数 (個/袋)
										JIS C 8305 φS1	呼び		
◎	KM45BC 10	10	8	27.5	26.5	8.5	6.9	27	10	19.1	CTC 19	70	20
◎	KM45BC 12	12	10	30.4	27.5	10.8	8.6	31	10	19.1	CTC 19	80	20
◎	KM45BC 16	16	12	34.2	29.0	13.1	11.9	27	10	19.1	CTC 19	95	20
◎	KM45BC 22	22	17	41.5	35.5	19.3	12.4	29	12	25.4	CTC 25	140	10
◎	KM45BC 28	28	23	48.3	42.5	24.6	14.5	33	14	31.8	CTC 31	250	10
◎	KM45BC 36	36	30	58.8	50.0	30.8	18.6	39	14	38.1	CTC 39	340	5
◎	KM45BC 42	42	37	66.8	65.0	38.2	21.7	43	16	50.8	CTC 51	500	5
◎	KM45BC 54	54	49	80.0	79.0	49.5	25.0	49	16	63.5	CTC 63	680	2
◎	KM45BC 70	70	59	92.4	93.0	60.6	23.1	60	31	76.2	CTC 75	1580	2

【管用平行おねじ付き】

納期区分	品番	接続できるケイフレックス	挿入できるケーブル最大外径※1	φA	φB C	φd φl	G	H	ℓ1	接続ねじ		重量 (g/個)	最小入数 (個/袋)
										JIS B 0202 φS1	呼び		
③	KM45BGP 10	10	8	31.1	29.0	8.5	12	30	13	20.9	G 1/2	30	10
◎	KM45BGP 12	12	10	33.2	29.0	10.8	13	32	13	20.9	G 1/2	30	10
◎	KM45BGP 16	16	13	37.5	29.0	14.3	13	33	13	20.9	G 1/2	35	10
◎	KM45BGP 22	22	17	44.0	37.0	19.3	15	38	14	26.4	G 3/4	60	10
◎	KM45BGP 28	28	23	53.6	45.5	24.9	16	41	15	33.2	G 1	80	10
◎	KM45BGP 36	36	32	64.4	56.0	34.0	19	46	16	41.9	G 1-1/4	115	5
◎	KM45BGP 42	42	37	72.0	64.0	38.2	21	51	16	47.8	G 1-1/2	158	5
◎	KM45BGP 54	54	49	86.0	77.6	49.5	24	60	18	59.6	G 2	221	2

【管用平行おねじ付き】

納期区分	品番	接続できるケイフレックス	挿入できるケーブル最大外径※1	φA	φB C	φd φl	G	H	ℓ1	接続ねじ		重量 (g/個)	最小入数 (個/袋)
										JIS B 0202 φS1	呼び		
◎	KM45BGC 16	16	13	33.0	31.6	14.0	12.2	29	12	20.9	G 1/2	103	10
◎	KM45BGC 22	22	17	40.7	38.4	19.0	13.7	32	12	26.4	G 3/4	160	10
◎	KM45BGC 28	28	23	47.3	47.6	24.4	16.4	35	14	33.2	G 1	240	5
◎	KM45BGC 36	36	32	58.8	57.5	33.0	19.5	38	14	41.9	G 1-1/4	396	5
◎	KM45BGC 42	42	37	67.2	65.0	38.1	21.5	44	16	47.8	G 1-1/2	556	2
◎	KM45BGC 54	54	49	80.8	76.0	49.4	23.5	48	16	59.6	G 2	845	2