

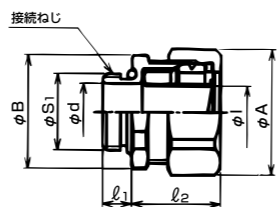
コネクタ 電気機器接続用

主材質 亜鉛合金ダイカスト (ZDC2)	表面処理 電気亜鉛めっき (三価クロム)	特性 IP67	環境 RoHS 対応	温度範囲 -20℃ ~90℃
----------------------------	----------------------------	------------	------------------	----------------------

ケイフレックス + 電気機器



- ケイフレックスをリミットスイッチ、フード等電気機器に接続するためのコネクタです。
- 表中の「接続できるケイフレックス」欄の※印は KMS、KMV、KPF、KIC、KIH、KIV、KPBF、KUU、KCS、KMB、KIB、KM、KI を表しています。
- ケイフレックスとコネクタの引張力は #10 は 500N (JIS C 8461-23 の分類コードは 3 ミディアム)、#12~54 は 1000N (JIS C 8461-23 の分類コードは 4 ヘビー) です。



File No.E90119	File No.LR69357
規格	規格
UL LISTED	SP

【メートルおねじ付き】

納期区分	品番	接続できるケイフレックス	挿入できるケーブル最大外径	φA	φB	φd	φl	l1	l2	接続ねじ		重量 (g/個)	最小入数 (個/袋)
										IEC 60423	呼び		
○	※1 KMOM 10 16	10	8	27.5	23.3	8.5	6	20	15.9	M16X1.5		44	20
○	※1 KMOM 10	10	8	27.5	28.7	8.5	8	20	19.9	M20X1.5		44	20
○	※1 KMOM 12 16	12	10	30.4	26.0	10.8	8	21	15.9	M16X1.5		45	10
○	KMOM 12	12	10	30.4	30.4	10.8	8	22	19.9	M20X1.5		53	20
○	KMOM 16	※	16	13	34.2	32.0	14.3	8	22	19.9	M20X1.5	60	20
○	KMOM 22	22	18	41.5	39.8	19.3	8	24	24.9	M25X1.5		95	20
○	※1 KMOM 28	28	24	48.3	47.0	24.9	8	27	31.9	M32X1.5		125	5
○	※1 KMOM 36	36	33	58.8	56.5	34.3	8	30	39.9	M40X1.5		185	5
○	※1 KMOM 36 32	36	25	58.8	56.5	26.7	8	30	31.9	M32X1.5		196	5

注1. の品番は径違い品となります。
注2. ※1 の品番については、UL/CSAに該当しない製品です。

File No.E90119	File No.LR69357
規格	規格
UL LISTED	SP

【管用平行おねじ付き】

納期区分	品番	接続できるケイフレックス	挿入できるケーブル最大外径	φA	φB	φd	φl	l1	l2	接続ねじ		重量 (g/個)	最小入数 (個/袋)
										JIS B 0202	呼び		
○	※1 KMOG 10	10	8	27.5	28.7	8.5	8	20	20.9	G 1/2		42	20
○	KMOG 12	12	10	30.4	29.2	10.8	8	21	20.9	G 1/2		49	20
○	KMOG 16	※	16	13	34.2	32.0	14.3	8	22	20.9	G 1/2	55	20
○	KMOG 22	22	18	41.5	38.3	19.3	8	24	26.4	G 3/4		85	20
○	※1 KMOG 28	28	23	48.3	47.0	24.8	10	27	33.2	G 1		134	10

注 ※1 の品番については、UL/CSAに該当しない製品です。

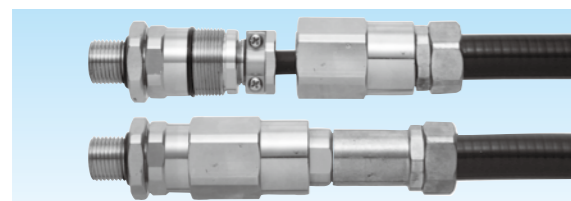
File No.E90119	File No.LR69357
規格	規格
UL LISTED	SP

【Pgおねじ付き】

納期区分	品番	接続できるケイフレックス	挿入できるケーブル最大外径	φA	φB	φd	φl	l1	l2	接続ねじ		重量 (g/個)	最小入数 (個/袋)
										DIN 40 430	呼び		
○	※1 KMOPg 10 09	10	8	27.5	23.3	8.5	6	20	15.2	Pg9	36	20	
○	※1 KMOPg 10 11												18.6
○	※1 KMOPg 12 09	12	10	30.4	26.0	10.8	6	21	15.2	Pg9	44	20	
○	KMOPg 12 11												18.6
○	KMOPg 12 13	12	10	30.4	30.8	10.8	8	21	20.4	Pg13.5	49	20	
○	KMOPg 16 13												20.4
○	KMOPg 16 16	16	13	34.2	30.8	14.3	8	21	22.5	Pg16	55	20	
○	KMOPg 16 21												28.3
○	KMOPg 22 16	22	18	41.5	36.7	17.8	8	24	22.5	Pg16	85	20	
○	KMOPg 22 21												28.3
○	KMOPg 28 21	28	24	48.3	44.2	23.0	8	26	28.3	Pg21	120	10	
○	KMOPg 28 29												37.0
○	KMOPg 36 29	36	33	58.8	54.5	31.6	9	29	37.0	Pg29	170	10	
○	KMOPg 36 36												47.0
○	KMOPg 42 42	42	37	66.8	64.8	38.2	12	31	54.0	Pg42	260	5	

注 ※1 の品番については、UL/CSAに該当しない製品です。

ケイフレックス + 防爆コネクタ



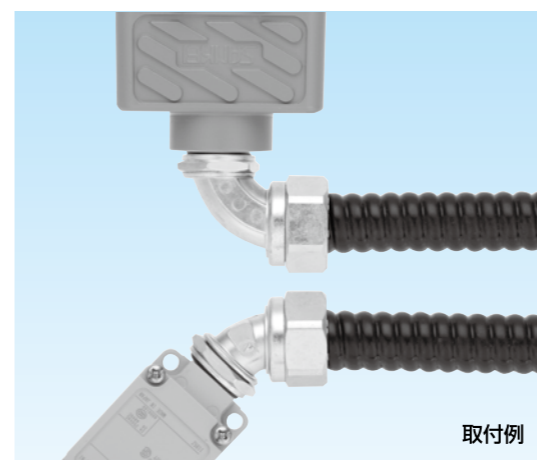
納期区分	品番	重量 (g/個)	最小入数 (個/袋)
○	KMO2G16	114	5

- 耐圧防爆コネクタ（島田電機/伊東電機製）にケイフレックスを接続するときのコネクタです。
- コネクタ本体が長いのは、防爆コネクタの袋ナットがコネクタ本体部にずれることができるようにし、メンテナンスの時に便利にしております。

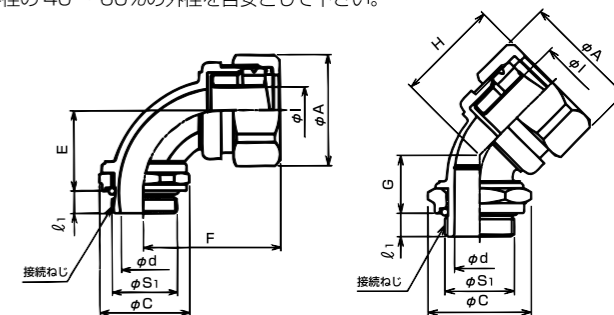
コネクタ 電気機器接続用

主材質 亜鉛合金ダイカスト (ZDC2)	表面処理 電気亜鉛めっき (三価クロム)	特性 IP67	環境 RoHS 対応	温度範囲 -20℃ ~90℃
----------------------------	----------------------------	------------	------------------	----------------------

ケイフレックス + 電気機器



- ケイフレックスをリミットスイッチ、フード等電気機器に接続するための 45°、90° 形コネクタです。
- 表中の「接続できるケイフレックス」欄の※印は KMS、KMV、KPF、KIC、KIH、KIV、KPBF、KUU、KCS、KMB、KIB、KM、KI を表しています。
- ケイフレックスとコネクタの引張力は #10 は 500N (JIS C 8461-23 の分類コードは 3 ミディアム)、#12~54 は 1000N (JIS C 8461-23 の分類コードは 4 ヘビー) です。
- 表中の※2 印について、挿入できるケーブル最大外径は本体最小内径をもとにして、45°、90° 型本体部を通線する場合、ケーブルによっては通線できない場合もありますので、最大外径の 40 ~ 60% の外径を目安として下さい。



90° 形



【管用平行おねじ付き】

納期区分	品番	接続できるケイフレックス	挿入できるケーブル最大外径 ※2	φA	φC	φd	φl	E	F	φI	接続ねじ		重量 (g/個)	最小入数 (個/袋)
											JIS B 0202	呼び		
○	※1 KM90OG 10	10	8	27.5	30.0	8.5	21	34	8	20.9	G 1/2		80	20
○	KM90OG 12	12	10	30.4	30.0	10.8	23	36	8	20.9	G 1/2		90	20
○	KM90OG 16	※	16	12	34.2	30.0	12.8	24	39	8	20.9	G 1/2	110	20
○	KM90OG 22	22	17	41.5	37.0	19.3	30	44	8	26.4	G 3/4		200	10
○	※1 KM90OG 28	28	23	48.3	40.4	24.6	35	50	10	33.2	G 1		214	5

注1. ※1 の品番については、UL/CSAに該当しない製品です。

File No.E90119	File No.LR69357
規格	規格
UL LISTED	SP

【メートルおねじ付き】

納期区分	品番	接続できるケイフレックス	挿入できるケーブル最大外径 ※2	φA	φC	φd	φl	E	F	φI	接続ねじ		重量 (g/個)	最小入数 (個/袋)
											JIS B 0202	呼び		
○	※1 KM90OM 10	10	8	27.5	27.6	8.5	22	34	7	19.9	M20X1.5		71	20
○	KM90OM 12	12	10	30.4	27.6	10.8	24	36	7	19.9	M20X1.5		86	20
○	KM90OM 16	※	16	12	34.2	27.6	13.8	25	39	7	19.9	M20X1.5	96	20
○	KM90OM 22	22	17	41.5	34.0	18.4	30	44	7	24.9	M25X1.5		144	10
○	※1 KM90OM 28	28	23	48.3	40.4	24.6	34	50	7	31.9	M32X1.5		220	5

注1. ※1 の品番については、UL/CSAに該当しない製品です。

File No.E90119	File No.LR69357
規格	規格
UL LISTED	SP

45° 形



【管用平行おねじ付き】

納期区分	品番	接続できるケイフレックス	挿入できるケーブル最大外径 ※2	φA	φC	φd	φl	G	H	φI	接続ねじ		重量 (g/個)	最小入数 (個/袋)
											JIS B 0202	呼び		
○	※1 KM45OG 10	10	8	27.5	30.0	8.5	10.9	27	8	20.9	G 1/2		75	20
○	KM45OG 12	12	10	30.4	30.0	10.8	12.6	31	8	20.9	G 1/2		85	20
○	KM45OG 16	※	16	12	34.2	30.0	14.3	15.9	27	8	20.9	G 1/2	83	20
○	KM45OG 22	22	17	41.5	37.0	19.3	17.4	29	8	26.4	G 3/4		160	10

注1. ※1 の品番については、UL/CSAに該当しない製品です。

File No.E90119	File No.LR69357
規格	規格