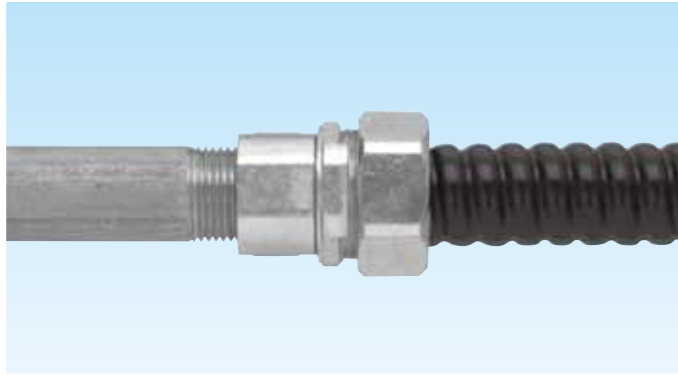


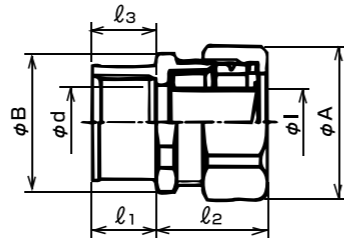
# コンビネーションカップリング 鋼製電線管接続用

特性	温度範囲
ケイフレックス IP67	-20℃ ~90℃

ケイフレックス+厚鋼電線管



- ケイフレックスと鋼製電線管を接続するためのコンビネーションカップリングです。
- 表中の「接続できるケイフレックス」欄の※印は KMS、KMV、KPF、KIC、KIH、KIV、KPBF、KUU、KCS、KMB、KIB、KM、KI を表しています。
- ケイフレックスとコンビネーションカップリングの引張力は #10 は 500N (JIS C 8461-23 の分類コードは 3 ミディアム)、#12~54 は 1000N (JIS C 8461-23 の分類コードは 4 ヘビー)、#70 以上は 2500N (JIS C 8461-23 の分類コードは 5 ベリーヘビー) です。



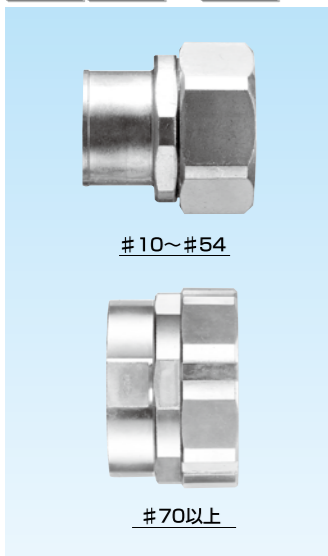
File No.E90119	File No.LR69357
規格	規格
UL LISTED	UL LISTED

## 【厚鋼電線管用】

納期区分	品番	接続できる電線管		挿入できるケーブル最大外径	φA	φB	φd	φl	l1	l2	l3	重量 (g/個)	最小入数 (個/袋)
		ケイフレックス	厚鋼電線管										
◎	※1 KMKG 10	10	G16	8	27.5	25.6	8.5	16.5	20	14	54	20	
◎	KMKG 12	12	G16	10	30.4	26.0	10.8	16.5	21	14	60	20	
◎	KMKG 16	16	G16	13	34.2	29.8	14.3	16.5	21	14	70	20	
◎	※1 KMKG 16 22	16	G22	13	34.2	31.4	14.3	16.5	21	14	79	20	
◎	KMKG 22	22	G22	18	41.5	36.7	19.3	16.5	24	14	100	20	
◎	※1 KMKG 22 28	22	G28	18	41.5	38.7	19.3	18.5	24	16	128	10	
◎	KMKG 28	28	G28	24	48.3	44.2	24.9	18.5	26	16	150	10	
◎	※1 KMKG 28 36	28	G36	24	48.3	47.8	24.9	20.5	26	18	178	10	
◎	KMKG 36	36	G36	34	58.8	54.5	34.5	20.5	29	18	210	10	
◎	KMKG 42	42	G42	37	66.8	61.7	38.2	20.5	31	18	290	10	
◎	KMKG 54	54	G54	49	80.0	74.7	49.5	22.5	33	20	410	5	
◎	KMKG 70	70	G70	60	92.4	88.0	60.6	21.0	38	21	567	2	
◎	KMKG 82	82	G82	75	109.8	103.9	75.5	23.2	41	23	736	2	
◎	KMKG 92	92	G92	85	123.8	117.7	86.4	23.0	45	23	964	1	
◎	KMKG 104	104	G104	98	137.5	131.2	99.1	23.0	48	23	1191	1	

注1. ※1の品番は径違い品となります。  
注2. ※1の品番については、UL/CSAに該当しない製品です。

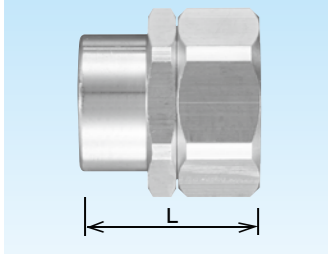
主材質	表面処理	環境
亜鉛めっき (ZDC2)	電気亜鉛めっき (三価クロム)	RoHS 対応



## 真鍮製

主材質
真鍮

フェラリス、鋼製です。



## 【厚鋼電線管用】

納期区分	品番	接続できる電線管		挿入できるケーブル最大外径	φA	φd	L	重量 (g/個)	最小入数 (個/袋)
		ケイフレックス	厚鋼電線管						
◎	KMKGC 16	16	G16	13	33.0	14.0	32	72	10
◎	KMKGC 22	22	G22	18	40.7	19.0	34	116	10
◎	KMKGC 28	28	G28	23	47.3	24.4	38	150	5
◎	KMKGC 36	36	G36	32	58.8	33.0	46	230	5
◎	KMKGC 42	42	G42	37	67.2	38.1	51	309	2
◎	KMKGC 54	54	G54	48	80.8	49.4	55	437	2

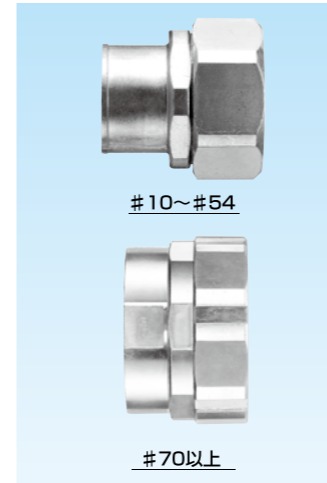
## ステンレス製

●ステンレス製コンビネーションカップリングは、商品分類名「サンパイプ」の頁をご参照下さい。

# コンビネーションカップリング 鋼製電線管接続用

主材質	表面処理	特性	環境	温度範囲
亜鉛めっき (ZDC2)	電気亜鉛めっき (三価クロム)	ケイフレックス IP67	RoHS 対応	-20℃ ~90℃

ケイフレックス+鋼製電線管

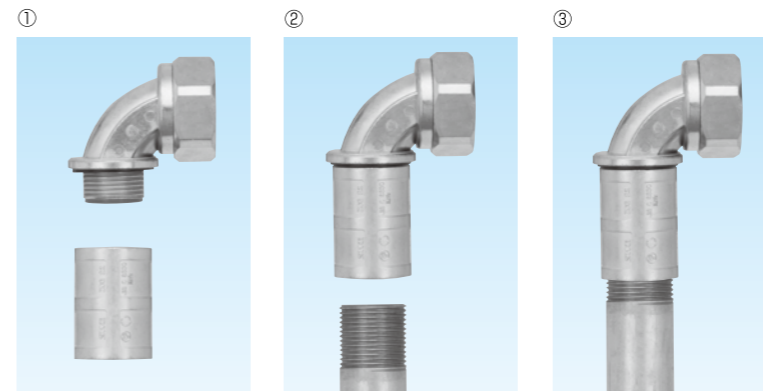


## 【Rigid Steel Conduit (NPTねじ) 電線管用】

納期区分	品番	接続できる電線管		挿入できるケーブル最大外径	φA	φB	φd	φl	l1	l2	l3	重量 (g/個)	最小入数 (個/袋)
		ケイフレックス	RSC電線管										
◎	KMKT 12	12	1/2	10	30.4	26.0	10.8	16.5	21	14	60	20	
◎	KMKT 16	16	1/2	13	34.2	29.8	14.3	16.5	21	14	70	20	
◎	KMKT 22	22	3/4	18	41.5	36.7	19.3	16.5	24	14	100	20	
◎	KMKT 28	28	1	24	48.3	44.2	24.9	18.5	26	16	150	10	
◎	KMKT 36	36	1-1/4	34	58.8	54.5	34.5	20.5	29	18	210	10	
◎	※ KMK 42	42	1-1/2	37	66.8	61.7	38.2	20.5	31	18	290	10	
◎	KMKT 54	54	2	49	80.0	74.7	49.5	22.5	33	20	410	5	
◎	KMKT 70	70	2-1/2	60	92.4	88.0	60.6	25.0	38	25	1090	2	
⑤	KMKT 82	82	3	75	109.8	103.9	75.5	27.0	41	27	1410	2	
⑤	KMKT 92	92	3-1/2	85	123.8	117.7	86.4	28.0	45	28	1880	1	
◎	KMKT 104	104	4	98	137.5	131.2	99.1	29.0	48	29	2321	1	

File No.E90119	File No.LR69357
規格	規格
UL LISTED	UL LISTED

## 鋼製電線管にケイフレックスを 90° または 45° 方向に接続する方法



① 90° または 45° 形コネクタのロックナットを外し、鋼製電線管カプリングをフランジに当たるまでしっかりとねじ込む。  
② 鋼製電線管を①で組立てた鋼製電線管カプリングにねじ込む。  
③ 完成

●鋼製電線管にケイフレックスを 90° または 45° 方向に接続する場合は、90° 形コネクタ又は 45° 形コネクタにグリップロック ZCG、又は一般の鋼製電線管カプリングを使用して接続します。

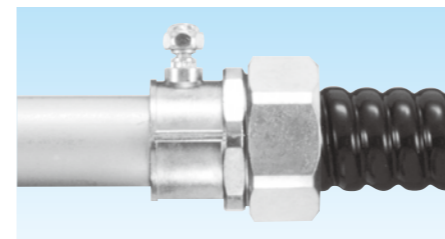
例) 鋼製電線管 G22 にケイフレックスを 90° 方向に接続する場合

KM90BG22 + 厚鋼電線管カプリング G22

例) 鋼製電線管 G22 にケイフレックスを 45° 方向に接続する場合

KM45BG22 + 厚鋼電線管カプリング G22

## ケイフレックス+厚鋼電線管 / ケイフレックス+薄鋼電線管



- 防水仕様 KMKI、KMKKE に使用しているトルク小ねじは単品で販売しております。サンパーツの真 GLPA563 をご参照下さい。
- 非防水仕様 KMK2I、KMK2E に使用しているトルク小ねじは単品で販売しております。サンパーツの真 SP4409 をご参照下さい。

こちらの製品は今後も生産致しますが、プラント設備等へのご使用には安価な K2 型を推奨します。  
品番: K2KI, K2K2I, K2KE, K2K2E  
詳細は 24 頁をご参照下さい。

品番	接続できる電線管	
	防水	非防水
KMKI 10	—	10
KMKI 12	—	12
KMKI 16	KMK2I 16	16
KMKI 22	KMK2I 22	22
KMKI 28	KMK2I 28	28
KMKI 36	KMK2I 36	36
KMKI 42	KMK2I 42	42
KMKI 54	KMK2I 54	54
KMKI 70	—	70
KMKI 82	—	82
KMKI 92	—	92
KMKI 104	—	104

品番	接続できる電線管	
	防水	非防水
KMKKE 10	KMK2E 10	10
KMKKE 12	KMK2E 12	12
KMKKE 16	KMK2E 16	16
KMKKE 22	KMK2E 22	22
KMKKE 28	KMK2E 28	28
KMKKE 36	KMK2E 36	36
KMKKE 42	KMK2E 42	42
KMKKE 54	KMK2E 54	54
KMKKE 70	—	70