

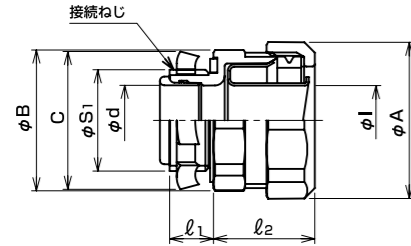
コネクタ ノックアウト接続用

ケイフレックス+制御盤

主材質 亜鉛めっき鋼 (ZDC2)	表面処理 電気亜鉛めっき (三価クロム)	特性 IP65	環境 RoHS 10物質対応	温度範囲 -20℃ ~90℃
-------------------------	----------------------------	------------	----------------------	----------------------



- ケイフレックスを制御盤類のノックアウトに接続するためのコネクタです。
- ケイフレックスとコネクタの引張力は #10 は 500N (JIS C 8461-23 の分類コードは 3 ミディアム)、#12~54 は 1000N (JIS C 8461-23 の分類コードは 4 ヘビー)、#70 以上は 2500N (JIS C 8461-23 の分類コードは 5 ベリーヘビー) です。
- 表中の「接続できるケイフレックス」欄の※印は KMV、KMS、KIV、KIH、KPF、KIC、KPBF (#10 を除く)、KMB、KIB を表しています。



【管用平行おねじ付き】

納期区分	品番	接続できるケイフレックス	挿入できるケーブル最大外径	φA	φB	C	φd	φl	l1	l2	接続ねじ		重量 (g/個)	入数 (個/袋)
											JIS B 0202	JIS C 8305		
○	K2BG10	10	8	25.9	28.4	29.0	14.1	8.5	12.0	20	20.9	G 1/2	46	20
○	K2BG12	12	10	28.6	28.6	29.0	14.1	10.8	12.0	21	20.9	G 1/2	51	20
○	K2BG16	16	13	32.2	28.9	29.0	14.1	14.3	12.0	21	20.9	G 1/2	53	20
○	K2BG22	22	18	39.3	35.7	36.0	20.0	19.3	12.0	23	26.4	G 3/4	77	20
○	K2BG28	28	24	47.1	43.1	44.0	24.6	24.9	14.0	25	33.2	G 1	120	10
○	K2BG36	※36	32	57.4	53.1	53.0	33.0	34.5	16.0	29	41.9	G1-1/4	184	10
○	K2BG42	42	37	64.9	60.2	61.0	38.3	38.2	16.0	34	47.8	G1-1/2	259	10
○	K2BG54	54	48	77.8	72.9	74.0	49.3	49.5	16.0	33	59.6	G 2	306	5
○	K2BG70	70	60	92.4	88.0	93.0	64.0	60.6	16.0	39	75.1	CTG70	554	2
○	K2BG82	82	75	109.8	100.7	106.0	76.3	75.5	16.0	44	87.8	CTG82	743	2



【薄鋼電線管おねじ付き】

納期区分	品番	接続できるケイフレックス	挿入できるケーブル最大外径	φA	φB	C	φd	φl	l1	l2	接続ねじ		重量 (g/個)	入数 (個/袋)
											JIS C 8305	呼び		
○	K2BC12	12	10	28.6	26.3	26.0	13.1	10.8	12.0	21	19.1	CTC19	43	20
○	K2BC16	16	12	32.2	28.9	26.0	13.1	14.3	12.0	21	19.1	CTC19	51	20
○	K2BC22	22	18	39.3	35.7	34.0	20.0	19.3	12.0	23	25.4	CTC25	78	20
○	K2BC28	28	24	47.1	43.1	41.0	24.6	24.9	14.0	25	31.8	CTC31	106	10
○	K2BC36	※36	30	57.4	53.1	49.0	30.8	34.5	16.0	29	38.1	CTC39	164	10
○	K2BC42	42	37	64.9	61.3	65.0	42.9	38.2	16.0	34	50.8	CTC51	267	10
○	K2BC54	54	48	77.8	75.1	79.0	54.7	49.5	16.0	33	63.5	CTC63	335	5
○	K2BC70	70	60	92.4	88.0	93.0	66.4	60.6	16.0	39	76.2	CTC75	540	2

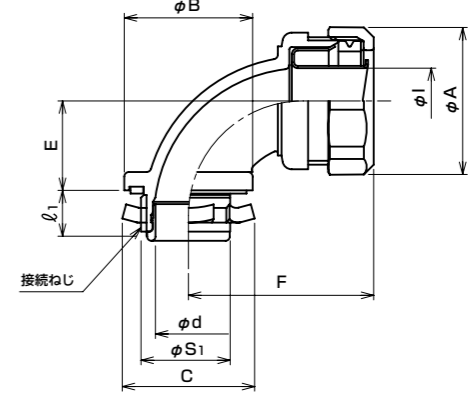
コネクタ ノックアウト接続用

ケイフレックス+制御盤

主材質 亜鉛めっき鋼 (ZDC2)	表面処理 電気亜鉛めっき (三価クロム)	特性 IP65	環境 RoHS 10物質対応	温度範囲 -20℃ ~90℃
-------------------------	----------------------------	------------	----------------------	----------------------



- ケイフレックスを制御盤類のノックアウトに接続するための 90° 形コネクタです。
- ケイフレックスとコネクタの引張力は #10 は 500N (JIS C 8461-23 の分類コードは 3 ミディアム)、#12~#54 は 1000N (JIS C 8461-23 の分類コードは 4 ヘビー)、#70 以上は 2500N (JIS C 8461-23 の分類コードは 5 ベリーヘビー) です。
- 表中の「接続できるケイフレックス」欄の※印は、KMV、KMS、KIV、KIH、KPF、KIC、KPBF (#10 を除く)、KMB、KIB を表しています。



90° 形



【管用平行おねじ付き】

納期区分	品番	接続できるケイフレックス	挿入できるケーブル最大外径 ※1	φA	φB	C	φd	φl	E	F	l1	接続ねじ		重量 (g/個)	入数 (個/袋)
												JIS B 0202	JIS C 8305		
○	K29BG10	10	8	25.9	27.5	29.0	11.0	8.5	16.2	33	10.0	20.9	G 1/2	60	20
○	K29BG12	12	10	28.6	27.5	29.0	13.5	10.8	18.6	36	10.0	20.9	G 1/2	69	20
○	K29BG16	16	13	32.2	29.0	29.0	14.1	14.3	19.5	34	10.0	20.9	G 1/2	77	10
○	K29BG22	22	18	39.3	35.5	36.0	20.0	19.3	22.2	40	12.0	26.4	G 3/4	116	10
○	K29BG28	28	23	47.1	43.5	44.0	24.6	24.9	25.8	46	14.0	33.2	G 1	188	10
○	K29BG36	※36	32	57.4	52.5	53.0	33.0	34.5	31.1	55	14.0	41.9	G1-1/4	285	5
○	K29BG42	42	37	64.9	60.0	61.0	38.3	38.2	35.6	62	16.0	47.8	G1-1/2	401	5
○	K29BG54	54	48	77.8	71.0	74.0	49.3	49.5	43.0	68	16.0	59.6	G 2	562	2
○	K29BG70	70	60	92.4	86.0	93.0	64.0	60.6	58.0	84	31.0	75.1	CTG70		2
○	K29BG82	82	72	109.8	102.7	106.0	76.3	75.5	68.0	96	33.0	87.8	CTG82	1486	2

注 2.※1 印について、挿入できるケーブル最大外径は本体最小内径をもとにしています。90° 型本体部を通線する場合、ケーブルによっては通線できない場合もありますので、最大外径の 40 ~ 60% の外径を目安として下さい。

【薄鋼電線管おねじ付き】

納期区分	品番	接続できるケイフレックス	挿入できるケーブル最大外径 ※1	φA	φB	C	φd	φl	E	F	l1	接続ねじ		重量 (g/個)	入数 (個/袋)
												JIS C 8305	呼び		
○	K29BC10	10	8	25.9	26.5	26.0	11.0	8.5	16.2	33	10.0	19.1	CTC19		20
○	K29BC12	12	10	28.6	27.5	26.0	12.0	10.8	18.6	36	10.0	19.1	CTC19	72	20
○	K29BC16	16	12	32.2	29.0	26.0	12.8	14.3	19.5	38	10.0	19.1	CTC19	90	10
○	K29BC22	22	18	39.3	35.5	34.0	19.4	19.3	24.5	43	12.0	25.4	CTC25	125	10
○	K29BC28	※28	23	47.1	42.5	41.0	24.6	24.9	28.5	50	14.0	31.8	CTC31	183	10
○	K29BC36	36	30	57.4	50.0	49.0	30.8	34.5	31.1	58	14.0	38.1	CTC39	303	5
○	K29BC42	42	37	64.9	61.0	65.0	38.4	38.2	40.6	65	16.0	50.8	CTC51	449	5
○	K29BC54	54	48	77.8	74.0	79.0	49.8	49.5	48.0	73	16.0	63.5	CTC63		2
○	K29BC70	70	59	92.4	87.9	93.0	64.3	60.6	58.0	83	31.0	76.2	CTC75		2

注 2.※1 印について、挿入できるケーブル最大外径は本体最小内径をもとにしています。90° 型本体部を通線する場合、ケーブルによっては通線できない場合もありますので、最大外径の 40 ~ 60% の外径を目安として下さい。