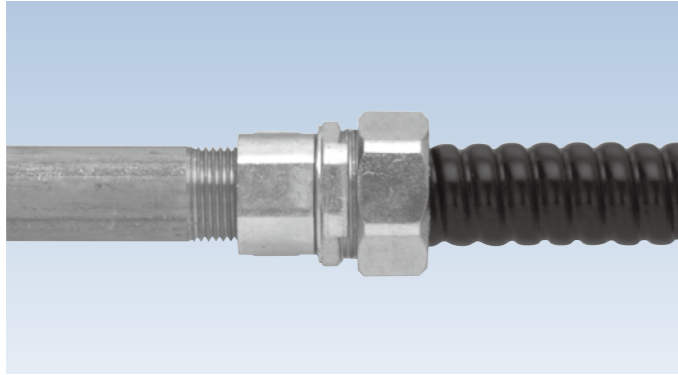


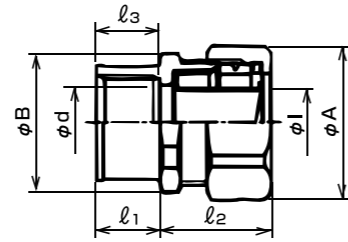
コンビネーションカップリング 鋼製電線管接続用

特性	温度範囲
ケイフレックス IP67	-20℃ ~90℃

ケイフレックス+厚鋼電線管



- ケイフレックスと鋼製電線管を接続するためのコンビネーションカップリングです。
- 表中の「接続できるケイフレックス」欄の※印は KMS、KMV、KPF、KIC、KIH、KIV、KPBF、KUU、KCS、KMB、KIB、KM、KI を表しています。
- ケイフレックスとコンビネーションカップリングの引張力は #10 は 500N (JIS C 8461-23 の分類コードは 3 ミディアム)、#12~54 は 1000N (JIS C 8461-23 の分類コードは 4 ヘビー)、#70 以上は 2500N (JIS C 8461-23 の分類コードは 5 ベリーヘビー) です。



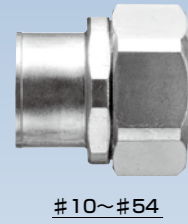
※1除く File No.E90119	規格 C R US
------------------------	--------------

主材質 亜鉛めっき鋼 (ZDC2)	表面処理 電気亜鉛めっき (三価クロム)	環境 RoHS 10物質対応
-------------------------	----------------------------	----------------------

【厚鋼電線管用】

納期区分	品番	接続できる電線管		挿入できるケーブル最大外径	φA	φB	φd	φl	l1	l2	l3	重量 (g/個)	入数 (個/袋)	
		ケイフレックス	厚鋼電線管呼びねじ呼び											
確	※1 KMKG 10	10	G16 CTG16	8	27.5	25.6	15.2	8.5	16.5	20	14.0	54	20	
○	KMKG 12	12	G16 CTG16	10	30.4	26.0	16.9	10.8	16.5	21	14.0	58	20	
○	KMKG 16	16	G16 CTG16	13	34.2	29.8	16.9	14.3	16.5	21	14.0	68	20	
○	※1 KMKG 16 22	16	G22 CTG22	13	34.2	31.4	17.9	14.3	16.5	21	14.0	80	20	
○	KMKG 22	22	G22 CTG22	18	41.5	36.7	22.4	19.3	16.5	24	14.0	104	20	
○	※1 KMKG 22 28	22	G28 CTG28	18	41.5	38.7	23.2	19.3	18.5	24	16.0	128	10	
○	KMKG 28	28	G28 CTG28	24	48.3	44.2	28.8	24.9	18.5	26	16.0	147	10	
確	※1 KMKG 28 36	※	28	G36 CTG36	24	48.3	47.8	30.0	24.9	20.5	26	18.0	178	10
○	KMKG 36	36	G36 CTG36	34	58.8	54.5	37.5	34.5	20.5	29	18.0	216	10	
○	KMKG 42	42	G42 CTG42	37	66.8	61.7	43.4	38.2	20.5	31	18.0	283	10	
○	KMKG 54	54	G54 CTG54	49	80.0	74.7	54.6	49.5	22.5	33	20.0	410	5	
○	KMKG 70	70	G70 CTG70	60	92.4	88.0	70.1	60.6	21.0	38	21.0	567	2	
○	KMKG 82	82	G82 CTG82	75	109.8	103.9	82.8	75.5	23.2	41	23.2	773	2	
○	KMKG 92	92	G92 CTG92	85	123.8	117.7	94.2	86.4	23.0	45	23.0	980	1	
○	KMKG 104	104	G104 CTG104	98	137.5	131.2	106.9	99.1	23.0	48	23.0	1191	1	

注1. ※1の品番は径違い品となります。
注2. ※1の品番については、ULに該当しない製品です。



真鍮製

主材質 真鍮

フェラリは、鋼製です。



【厚鋼電線管用】

納期区分	品番	接続できる電線管		挿入できるケーブル最大外径	φA	φd	L	重量 (g/個)	入数 (個/袋)
		ケイフレックス	厚鋼電線管呼びねじ呼び						
○	KMKGC 16	16	G16 CTG16	13	33.0	14.0	32	72	10
○	KMKGC 22	22	G22 CTG22	18	40.7	19.0	34	116	10
○	KMKGC 28	28	G28 CTG28	24	48.3	24.4	38	150	5
○	KMKGC 36	36	G36 CTG36	34	58.8	33.0	46	230	5
○	KMKGC 42	42	G42 CTG42	36	67.2	38.1	51	309	2
○	KMKGC 54	54	G54 CTG54	47	80.8	49.4	55	437	2

KMKGC は、2020年12月20日出荷分までの対応をもって販売を終了させていただきました。
長らくのご愛顧誠にありがとうございました。

ステンレス製

●ステンレス製コンビネーションカップリングは、商品分類名「サンパイプ」ケイフレックス用附属品 289~290 頁をご参照下さい。

コンビネーションカップリング 鋼製電線管接続用

主材質 亜鉛めっき鋼 (ZDC2)	表面処理 電気亜鉛めっき (三価クロム)	特性 ケイフレックス IP67	環境 RoHS 10物質対応	温度範囲 -20℃ ~90℃
-------------------------	----------------------------	-----------------------	----------------------	----------------------

ケイフレックス+鋼製電線管

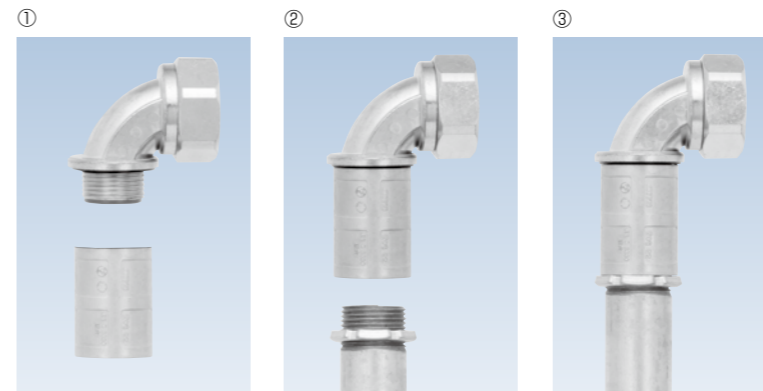


【Rigid Steel Conduit (NPTねじ) 電線管用】

納期区分	品番	接続できる電線管		挿入できるケーブル最大外径	φA	φB	φd	φl	l1	l2	l3	重量 (g/個)	入数 (個/袋)
		ケイフレックス	RSC電線管										
確	KMKT 12	12	1/2	10	30.4	26.0	16.0	10.8	16.5	21	14	60	20
確	KMKT 16	16	1/2	13	34.2	29.8	16.0	14.3	16.5	21	14	70	20
確	KMKT 22	22	3/4	18	41.5	36.7	22.0	19.3	16.5	24	14	100	20
確	KMKT 28	28	1	24	48.3	44.2	28.0	24.9	18.5	26	16	148	10
確	KMKT 36	36	1-1/4	32	58.8	54.5	36.0	34.5	20.5	29	18	210	10
確	KMKT 42	※	1-1/2	37	66.8	61.7	39.0	38.2	20.5	31	18	297	10
確	KMKT 54	54	2	49	80.0	74.7	55.3	49.5	22.5	33	20	399	5
確	KMKT 70	70	2-1/2	60	92.4	88.0	64.3	60.6	25.0	38	25	613	2
確	KMKT 82	82	3	75	109.8	103.9	76.6	75.5	27.0	41	27	846	2
確	KMKT 92	92	3-1/2	85	123.8	117.7	88.5	86.4	28.0	45	28	1083	1
確	KMKT 104	104	4	98	137.5	131.2	100.6	99.1	29.0	48	29	1335	1

File No.E90119	規格 C R US
----------------	--------------

鋼製電線管にケイフレックスを 90° または 45° 方向に接続する方法



90° または 45° 形コネクタのロックナットを外し、鋼製電線管用カップリングをフランジに当たるまでしっかりとねじ込む。
鋼製電線管を①で組立てた鋼製電線管用カップリングにねじ込む。
完成

●鋼製電線管にケイフレックスを 90° または 45° 方向に接続する場合は、90° 形コネクタ又は 45° 形コネクタにグリップロック ZCG (317 頁参照)、又は一般の鋼製電線管用カップリングを使用して接続します。

例) 鋼製電線管 G22 にケイフレックスを 90° 方向に接続する場合
KM90BG22 + 厚鋼電線管用カップリング G22

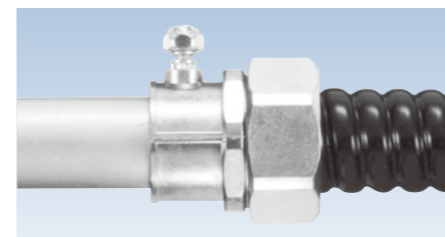
例) 鋼製電線管 G22 にケイフレックスを 45° 方向に接続する場合
KM45BG22 + 厚鋼電線管用カップリング G22

接続注意

後工程で 90°、45° の方向を決める場合は取外したロックナット、又は RLF3 (340 頁参照) を先に電線管にねじ込んでおき、カップリングをねじ込みロックナットで固定すれば任意の方向で取付けできます。

主材質 亜鉛めっき鋼 (ZDC2)	表面処理 電気亜鉛めっき (三価クロム)	特性 IP65	環境 RoHS 6物質対応	温度範囲 -20℃ ~90℃
-------------------------	----------------------------	------------	---------------------	----------------------

ケイフレックス+厚鋼電線管 / ケイフレックス+薄鋼電線管



- 防水仕様 KMKI、KMKKE に使用している防水シール付トルク小ねじは単品で販売しております。商品分類名「サンパーツ」341 頁の GLPA563 をご参照下さい。
- 非防水仕様 KMK2I、KMK2E に使用しているトルク小ねじは単品で販売しております。商品分類名「サンパーツ」341 頁の SPPA409 をご参照下さい。

こちらの製品は今後も生産致しますが、プラント設備等へのご使用には安価な K2 型をご使用下さい。
品番: K2KI, K2K2I, K2KE, K2K2E
詳細は 24 頁をご参照下さい。

品番	接続できる電線管	
	ケイフレックス	厚鋼電線管
防水	非防水	
KMKI 10	—	10 G16
KMKI 12	—	12 G16
KMKI 16	KMK2I 16	16 G16
KMKI 22	KMK2I 22	22 G22
KMKI 28	KMK2I 28	28 G28
KMKI 36	KMK2I 36	36 G36
KMKI 42	KMK2I 42	42 G42
KMKI 54	KMK2I 54	54 G54
KMKI 70	—	70 G70
KMKI 82	—	82 G82
KMKI 92	—	92 G92
KMKI 104	—	104 G104

品番	接続できる電線管	
	ケイフレックス	ねじなし/薄鋼電線管
防水	非防水	
KMKE 10	KMK2E 10	10 E19/C19
KMKE 12	KMK2E 12	12 E19/C19
KMKE 16	KMK2E 16	16 E19/C19
KMKE 22	KMK2E 22	22 E25/C25
KMKE 28	KMK2E 28	28 E31/C31
KMKE 36	KMK2E 36	36 E39/C39
KMKE 42	KMK2E 42	42 E51/C51
KMKE 54	KMK2E 54	54 E63/C63
KMKE 70	—	70 E75/C75