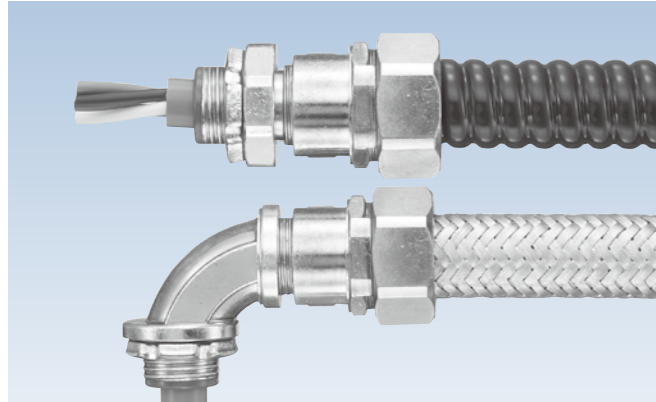


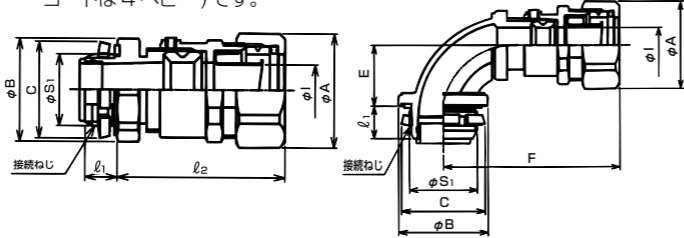
ケーブルグランド式コネクタ ノックアウト接続用

主材質	表面処理	特性	環境	温度範囲
亜鉛めっき鋼 (ZDC2)	電気亜鉛めっき (三価ニッケル)	IP67	RoHS 10物質対応	-20℃ ~90℃

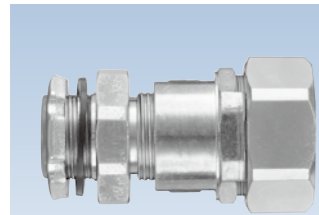
管用平行おねじ付き



- ケイフレックスを制御盤類のノックアウトに接続し、ケーブルをグランドするためのコネクタです。
- 表中の「接続できるケイフレックス」欄の※1印はKMS、KMV、KPF、KIC、KIH、KIV、KPBF、KUU、KCS、KMB、KIB、KM、KIを表しています。
- 多芯のケーブルをグランドするためのコネクタ (型式 KMHMBG, KM90HMBG) も特注品にて製作します。納期区分は、**確** となります。
- ケイフレックスとコネクタの引張力は#10は500N (JIS C 8461-23の分類コードは3 ミディアム)、#12~54は1000N (JIS C 8461-23の分類コードは4 ヘビー) です。



ストレート形



インシュレータ付きのため、絶縁ブッシングは不要です。

納期区分	品番	接続できるケイフレックス	挿入できるケーブル外径		φA	φB	C	φI	ℓ ₁	ℓ ₂	接続ねじ		重量 (g/個)	入数 (個/袋)
			最大	最小							JIS B 0202 φS1	呼び		
確	KMHBG 10 08	10	8	4	27.5	30.0	29.0	8.3	10.0	47	20.9	G1/2	90	10
	KMHBG 12 08													
確	KMHBG 12 10	12	10	8	30.4	30.3	29.0	10.8	10.0	48	20.9	G1/2	100	10
	KMHBG 16 08													
確	KMHBG 16 12	16	12	8	34.2	30.3	29.0	12.3	10.0	50	20.9	G1/2	114	10
	KMHBG 16 14													
確	※2 KMHBG 22 16	※1	16	12	41.5	36.5	36.0	16.3	12.0	53	26.4	G3/4	171	10
	KMHBG 22 19													
確	KMHBG 28 16	28	16	12	48.3	44.9	44.0	16.3	14.0	56	33.2	G1	240	10
	KMHBG 28 20													
確	KMHBG 28 24	28	24	20	54.8	53.0	28.2	24.3	16.0	57	41.9	G1-1/4	267	10
	KMHBG 36 28													
確	KMHBG 36 32	36	32	28	58.8	55.4	53.0	32.3	16.0	64	47.8	G1-1/2	380	5
	KMHBG 42 36													

注: ※2印の品番のものには、インシュレータが付いていません。

90°形



インシュレータ付きのため、絶縁ブッシングは不要です。

納期区分	品番	接続できるケイフレックス	挿入できるケーブル外径		φA	φB	C	E	F	φI	ℓ ₁	接続ねじ		重量 (g/個)	入数 (個/袋)
			最大	最小								JIS B 0202 φS1	呼び		
確	KM90HBG 10 08	10	8	4	27.5	27.5	29.0	18.6	59	8.3	10.0	20.9	G1/2	98	5
	KM90HBG 12 08														
確	KM90HBG 12 10	12	10	8	30.4	29.0	29.0	19.5	64	10.8	10.0	20.9	G1/2	110	5
	KM90HBG 16 08														
確	KM90HBG 16 12	※1	16	12	34.2	29.0	29.0	19.5	64	12.3	10.0	20.9	G1/2	134	5
	※2 KM90HBG 16 14														
確	KM90HBG 22 16	22	16	12	41.5	35.5	36.0	24.5	70	16.3	12.0	26.4	G3/4	194	5
	※3 KM90HBG 28 20														
確	※3 KM90HBG 28 24	28	24	20	48.3	43.5	44.0	28.5	83	20.4	14.0	33.2	G1	5	5

注1: ※2印の品番のものには、インシュレータが付いていません。

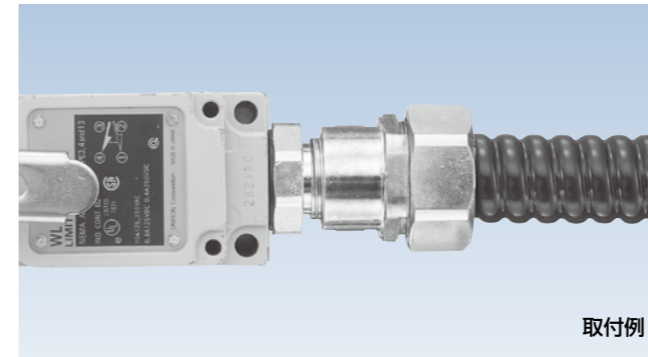
注2: ※3印の品番のものは、「ケイランド」のC2型仕様となります。

注3: ※4印について、挿入できるケーブル最大外径は固定できる最大外径になります。90°型本体部を通線する場合、ケーブルによっては通線出来ない場合もありますので、ケーブルサイズを剥ぎ取って使用するか、最大外径より小さいケーブル選定を推奨いたします。

ケーブルグランド式コネクタ 電気機器接続用

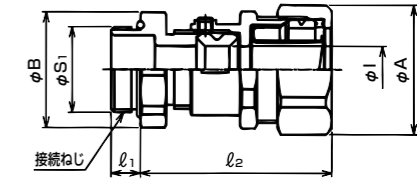
主材質	表面処理	特性	環境	温度範囲
亜鉛めっき鋼 (ZDC2)	電気亜鉛めっき (三価ニッケル)	IP67	RoHS 10物質対応	-20℃ ~90℃

Type KMHOG/KMHOM

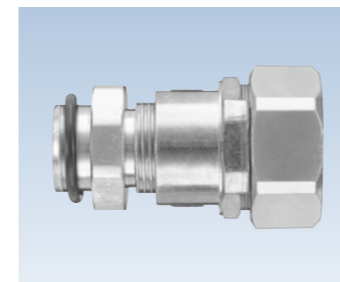


取付例

- ケイフレックスをリミットスイッチ、フード等のめねじに接続し、ケーブルをグランドするためのコネクタです。
- 表中の「接続できるケイフレックス」欄の※印はKMS、KMV、KPF、KIC、KIH、KIV、KPBF、KUU、KCS、KMB、KIB、KM、KIを表しています。
- ケイフレックスとコネクタの引張力は#10は500N (JIS C 8461-23の分類コードは3 ミディアム)、#12~54は1000N (JIS C 8461-23の分類コードは4 ヘビー) です。

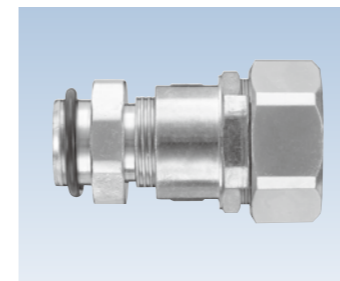


管用平行おねじ付き



納期区分	品番	接続できるケイフレックス	挿入できるケーブル外径		φA	φB	φI	ℓ ₁	ℓ ₂	接続ねじ		重量 (g/個)	入数 (個/袋)
			最大	最小						JIS B 0202 φS1	呼び		
確	KMHOG 10 08	10	8	4	27.5	27.2	8.3	8.0	47	20.9	G1/2	75	10
	KMHOG 12 08												
確	KMHOG 12 10	12	10	8	30.4	27.2	10.8	8.0	50	20.9	G1/2	83	10
	KMHOG 16 08												
確	KMHOG 16 12	16	12	8	34.2	29.8	12.3	8.0	50	20.9	G1/2	94	10
	KMHOG 16 14												

メートルおねじ付き

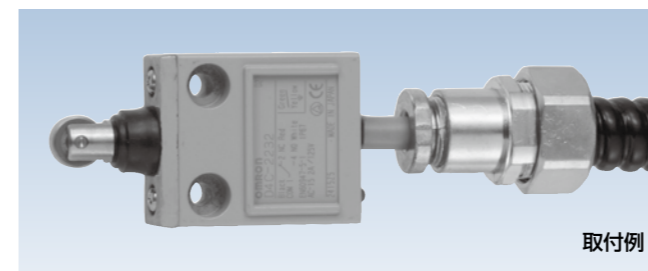


納期区分	品番	接続できるケイフレックス	挿入できるケーブル外径		φA	φB	φI	ℓ ₁	ℓ ₂	接続ねじ		重量 (g/個)	入数 (個/袋)
			最大	最小						IEC 60423 φS1	呼び		
確	KMHOM 16 12	16	12	8	34.2	32.0	12.3	8.0	53	19.9	M20X1.5	124	10
	KMHOM 16 14												
確	KMHOM 22 16	22	16	12	41.5	39.8	16.3	8.0	57	24.9	M25X1.5	189	10
	KMHOM 22 19												
確	KMHOM 28 20	28	20	16	48.3	47.0	20.4	8.0	62	31.9	M32X1.5	239	10
	KMHOM 28 24												
確	KMHOM 36 28	36	28	24	58.8	56.5	28.4	8.0	67	39.9	M40X1.5	361	5
	KMHOM 36 32												

ケーブルグランド式ブッシング 管端用

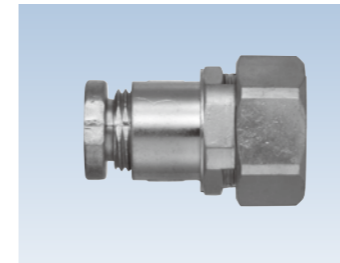
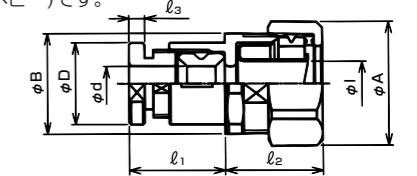
主材質	表面処理	特性	環境	温度範囲
亜鉛めっき鋼 (ZDC2)	電気亜鉛めっき (三価ニッケル)	IP67	RoHS 10物質対応	-20℃ ~90℃

Type KMHBU



取付例

- 一般にリミットスイッチにケイフレックスを接続する場合は、リミットスイッチのエントリー (めねじ) に電気機器接続用コネクタをねじ込んで接続します。このブッシングは、リミットスイッチのエントリー (めねじ) がないときにケーブルをケイフレックスで保護し、ケーブルをグランドするためのブッシングです。
- 表中の「接続できるケイフレックス」欄の※印はKMS、KMV、KPF、KIC、KIH、KIV、KPBF、KUU、KCS、KMB、KIB、KM、KIを表しています。
- ケイフレックスとコネクタの引張力は1000N (JIS C 8461-23の分類コードは4ヘビー) です。



納期区分	品番	接続できるケイフレックス	挿入できるケーブル外径		φA	φB	φD	φd	φI	ℓ ₁	ℓ ₂	ℓ ₃	重量 (g/個)	入数 (個/袋)
			最大	最小										
◎	KMHBU 10 08	※10	8	4	27.5	23.3	20.0	8.3	8.5	24.0	20	4	58	10
◎	KMHBU 12 08	※12	8	4	30.4	26.0	20.0	8.3	10.8	24.0	21	4	66	10
◎	KMHBU 16 12	※16	12	8	34.4	29.8	24.0	12.3	14.3	26.0	21	4	85	10
確	KMHBU 22 16	※22	16	12	41.5	36.7	29.0	16.3	19.3	26.0	24	4	138	10