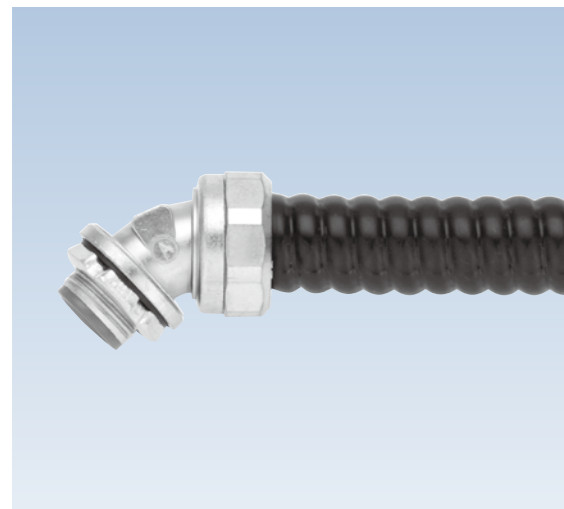


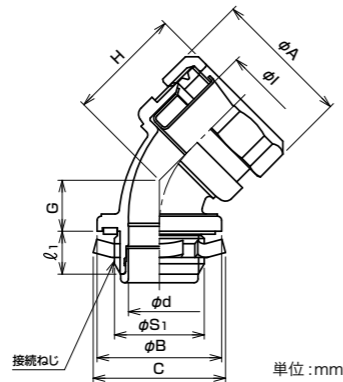
コネクタ ノックアウト接続用

主材質 亜鉛めっき鋼 (ZDC2)	表面処理 電気亜鉛めっき (三価クロム)	特性 IP65	環境 RoHS 10物質対応	温度範囲 -20℃ ~90℃
-------------------------	----------------------------	------------	----------------------	----------------------

ケーブルクセス+制御盤



- ケーブルクセスを制御盤類のノックアウトに接続するための45°形コネクタです。
- ケーブルクセスとコネクタの引張力は#10は500N (JIS C 8461-23 の分類コードは3 ミディアム)、#12~#54は1000N (JIS C 8461-23 の分類コードは4 ヘビー)、#70以上は2500N (JIS C 8461-23 の分類コードは5 ベリーヘビー) です。
- 表中の「接続できるケーブルクセス」欄の※印は、KMV、KMS、KIV、KIH、KPF、KIC、KMEC、KPBF、KMB、KIBを表しています。詳細サイズについては、ケーブルクセスの各頁をご参照下さい。



単位:mm

45°形



インシュレータ付きのため、絶縁ブッシングは不要です。

【管用平行おねじ付き】

納期区分	品番	接続できるケーブルクセス	挿入できるケーブル最大外径(mm)※1	φA	φB	C	φd	φl	G	H	l1	接続ねじ		重量 (g/個)	入数 (個/袋)	
												JIS B 0202	JIS C 8305			
													φS1	呼び		
確	K24BG10	10	8	25.9	27.5	28.0	10.5	8.5	6.9	28	10.0	20.9	G 1/2	55	10	
○	K24BG12	12	10	28.6	27.5	28.0	12.8	10.8	8.6	31	10.0	20.9	G 1/2	65	10	
○	K24BG16	16	13	32.2	29.0	28.0	14.1	14.3	11.9	27	10.0	20.9	G 1/2	74	10	
○	K24BG22	22	18	39.3	35.5	36.0	20.0	19.3	12.4	29	12.0	26.4	G 3/4	105	10	
○	K24BG28	28	23	47.1	43.5	44.0	24.6	24.9	14.5	33	14.0	33.2	G 1	182	10	
○	K24BG36	※	36	57.4	52.5	53.0	33.0	34.5	18.6	41	14.0	41.9	G1-1/4	274	5	
○	K24BG42		42	64.9	60.0	61.0	38.3	38.2	21.7	45	16.0	47.8	G1-1/2	376	5	
○	K24BG54		54	77.8	71.0	74.0	49.3	49.5	25.0	49	16.0	59.6	G 2	533	2	
確	K24BG70		70	92.4	86.0	93.0	64.0	60.6	23.1	61	31.0	75.1	CTG70	901	2	
確	K24BG82		82	109.8	102.7	106.0	76.3	75.5	26.5	67	33.0	87.8	CTG82	1236	2	

注:※1 印について、挿入できるケーブル最大外径は本体最小内径をもとにしています。45°型本体部を通線する場合、ケーブルによっては通線できない場合もありますので、最大外径の40~60%の外径を目安として下さい。

【薄鋼電線管おねじ付き】

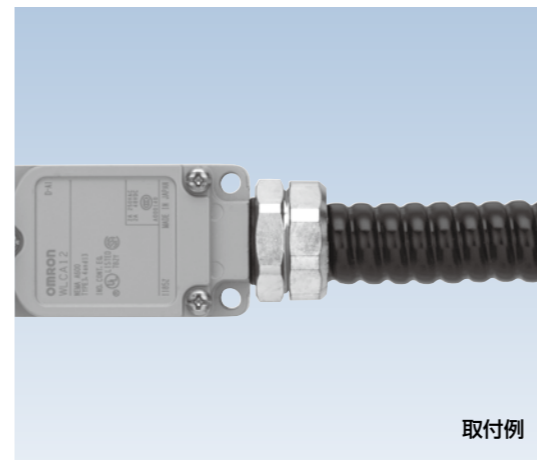
納期区分	品番	接続できるケーブルクセス	挿入できるケーブル最大外径(mm)※1	φA	φB	C	φd	φl	G	H	l1	接続ねじ		重量 (g/個)	入数 (個/袋)	
												JIS C 8305				
													φS1	呼び		
確	K24BC10	10	8	25.9	26.5	26.0	10.5	8.5	6.9	27	10.0	19.1	CTC19		10	
確	K24BC12	12	10	28.6	27.5	26.0	12.8	10.8	8.6	31	10.0	19.1	CTC19		10	
確	K24BC16	16	12	32.2	29.0	26.0	13.1	14.3	11.9	27	10.0	19.1	CTC19	71	10	
確	K24BC22	22	18	39.3	35.5	34.0	20.2	19.3	12.4	28	12.0	25.4	CTC25	102	10	
確	K24BC28	※	28	47.1	42.5	41.0	24.6	24.9	14.5	32	14.0	31.8	CTC31		10	
確	K24BC36		36	57.4	50.0	49.0	30.8	34.5	18.6	40	14.0	38.1	CTC39	262	5	
確	K24BC42		42	64.9	61.0	65.0	38.5	38.2	21.7	44	16.0	50.8	CTC51	389	5	
確	K24BC54		54	77.8	74.0	79.0	49.5	49.5	25.0	49	16.0	63.5	CTC63	555	2	
確	K24BC70		70	92.4	87.9	93.0	64.3	60.6	23.1	61	31.0	76.2	CTC75		2	

注:※1 印について、挿入できるケーブル最大外径は本体最小内径をもとにしています。45°型本体部を通線する場合、ケーブルによっては通線できない場合もありますので、最大外径の40~60%の外径を目安として下さい。

電気機器接続用コネクタ

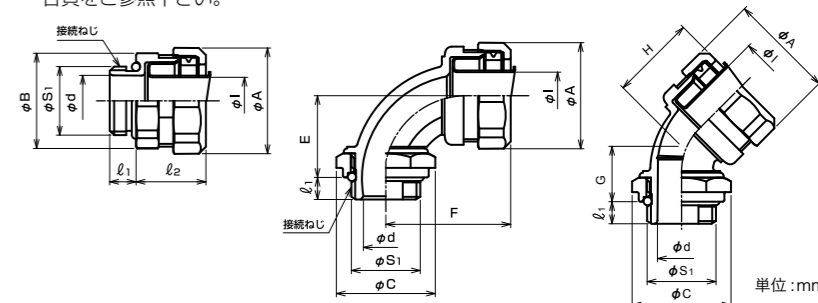
主材質 亜鉛めっき鋼 (ZDC2)	表面処理 電気亜鉛めっき (三価クロム)	特性 IP65	環境 RoHS 10物質対応	温度範囲 -20℃ ~90℃
-------------------------	----------------------------	------------	----------------------	----------------------

ケーブルクセス+電気機器



取付例

- ケーブルクセスをリミットスイッチ、フード等電気機器に接続するためのコネクタです。
- 90°形、45°形のコネクタには、方向を決める亜鉛ダイカスト (ZDC) 製ロックナットを附属しています。
- ケーブルクセスとコネクタの引張力は #10 は 500N (JIS C 8461-23 の分類コードは3 ミディアム)、#12~16は1000N (JIS C 8461-23 の分類コードは4 ヘビー) です。
- 表中の「接続できるケーブルクセス」欄の※印は、KMV、KMS、KIV、KIH、KPF、KIC、KMEC、KPBF、KMB、KIBを表しています。詳細サイズについては、ケーブルクセスの各頁をご参照下さい。



単位:mm

【管用平行おねじ付き】

納期区分	品番	接続できるケーブルクセス	挿入できるケーブル最大外径(mm)	φA	φB	φd	φl	l1	l2	接続ねじ		重量 (g/個)	入数 (個/袋)	
										JIS B 0202	呼び			
											φS1	呼び		
○	K20G 10	10	8	25.9	28.7	15.5	8.5	8.0	20	20.9	G 1/2	36	10	
○	K20G 12	※	12	28.6	29.2	15.5	10.8	8.0	21	20.9	G 1/2	40	10	
○	K20G 16		16	32.2	32.0	15.5	14.3	8.0	22	20.9	G 1/2	49	10	

【メートルおねじ付き】

納期区分	品番	接続できるケーブルクセス	挿入できるケーブル最大外径(mm)	φA	φB	φd	φl	l1	l2	接続ねじ		重量 (g/個)	入数 (個/袋)	
										IEC 60423	呼び			
											φS1	呼び		
確	K20M 12	12	10	28.6	30.4	15.1	10.8	8.0	22	19.9	M20x1.5		10	
○	K20M 16	※	16	32.2	32.0	15.1	14.3	8.0	22	19.9	M20x1.5	48	10	

90°形



【管用平行おねじ付き】

納期区分	品番	接続できるケーブルクセス	挿入できるケーブル最大外径(mm)※1	φA	φC	φd	φl	E	F	l1	接続ねじ		重量 (g/個)	入数 (個/袋)
											JIS B 0202	呼び		
											φS1	呼び		
確	K290G 10	10	8	25.9	30.0	11.0	8.5	21	33	8.0	20.9	G 1/2		10
確	K290G 12	※	12	28.6	30.0	12.0	10.8	23	36	8.0	20.9	G 1/2		10
○	K290G 16		16	32.2	30.0	12.8	14.3	24	38	8.0	20.9	G 1/2	91	10

注:※1 印について、挿入できるケーブル最大外径は本体最小内径をもとにしています。90°型本体部を通線する場合、ケーブルによっては通線できない場合もありますので、最大外径の40~60%の外径を目安として下さい。

45°形



【管用平行おねじ付き】

納期区分	品番	接続できるケーブルクセス	挿入できるケーブル最大外径(mm)※1	φA	φC	φd	φl	G	H	l1	接続ねじ		重量 (g/個)	入数 (個/袋)
											JIS B 0202	呼び		
											φS1	呼び		
確	K240G 10	10	8	25.9	30.0	10.5	8.5	10.9	27	8.0	20.9	G 1/2		10
確	K240G 12	※	12	28.6	30.0	12.8	10.8	12.6	31	8.0	20.9	G 1/2	72	10
確	K240G 16		16	32.2	30.0	14.3	14.3	15.9	27	8.0	20.9	G 1/2	72	10

注:※1 印について、挿入できるケーブル最大外径は本体最小内径をもとにしています。45°型本体部を通線する場合、ケーブルによっては通線できない場合もありますので、最大外径の40~60%の外径を目安として下さい。