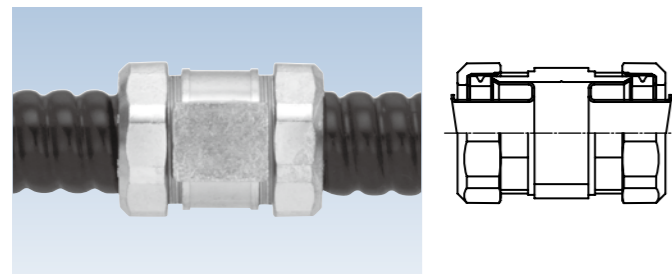


カップリング

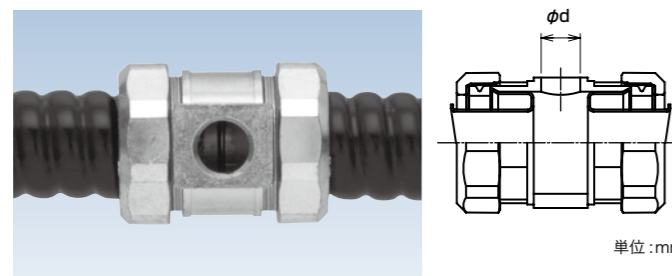
ケイフレックス+ケイフレックス



- ケイフレックスとケイフレックスを接続するためのストレートカップリングです。
- 表中の「接続できるケイフレックス」欄の※印は KMV、KMS、KIV、KIH、KPF、KIC、KMEC、KPBF、KMB、KIB を表しています。詳細サイズについては、ケイフレックスの各頁をご参照下さい。
- ケイフレックスとカップリングの引張力は 1000N (JIS C 8461-23 の分類コードは 4 ヘビー) です。
- ケイフレックス #70 以上の接続は KMSC (44 頁) をご使用下さい。

水抜き式カップリング

ケイフレックス+ケイフレックス



- ケイフレックスとケイフレックスを接続するためのストレートカップリングで、ケイフレックス内部に溜った水を丸穴でドレンする構造です。
- 表中の「接続できるケイフレックス」欄の※印は KMV、KMS、KIV、KIH、KPF、KIC、KMEC、KPBF、KMB、KIB を表しています。詳細サイズについては、ケイフレックスの各頁をご参照下さい。
- ケイフレックスとカップリングの引張力は #10 は 500N (JIS C 8461-23 の分類コードは 3 ミディアム)、#12~54 は 1000N (JIS C 8461-23 の分類コードは 4 ヘビー)、#70 以上は 2500N (JIS C 8461-23 の分類コードは 5 ベリーヘビー) です。
- 真鍮品は RoHS に対応していません。

硬質ビニル電線管用のコンビネーションカップリング

コンビネーションカップリング/硬質ビニル電線管用

●サンパイプ/ケイフレックス/プリカチューブと硬質ビニル電線管 VE のコンビネーション接続は、硬質ビニル電線管用の 2 号コネクタ (2K) と適合する管種用の厚鋼電線管ねじ付きコネクタを用いて行います。例えば、硬質ビニル電線管 VE28 とケイフレックス KIC 28 を接続する場合は、VE28 用の 2 号コネクタとケイフレックス用の厚鋼電線管ねじ付きコネクタ KMBG 28 を用いて行います。但し、VE16 の場合に限りケイフレックス用のコネクタは、径違いのもの (KMBG 16 22) を用いて行います。例: VE16 とプリカチューブ PV 17 を接続する場合は VE16 用の 2 号コネクタ (2K) とプリカチューブ用のコネクタ WBG 17 22 を用いて行います。

主材質	表面処理	特性	環境	温度範囲
亜鉛合金/カバ (ZDC2)	電気亜鉛めっき (三価ユニクロ)	IP65	RoHS 10物質対応	-20℃ ~90℃

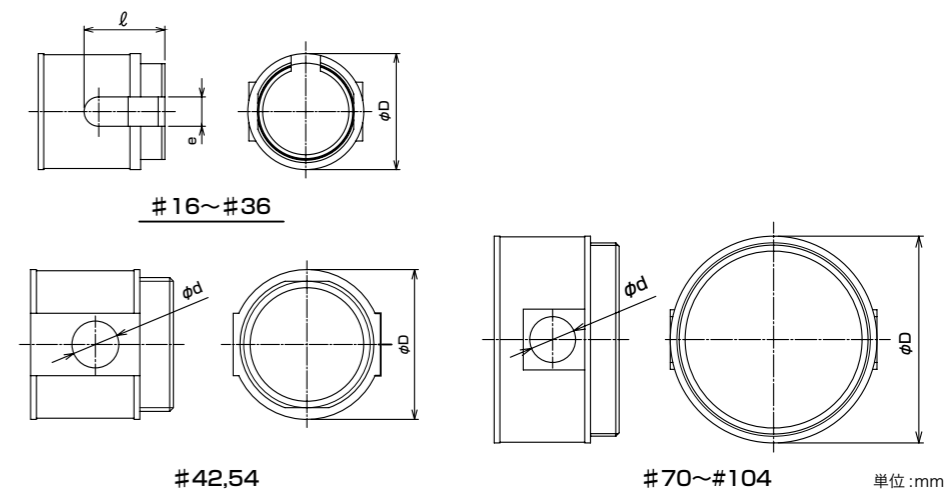
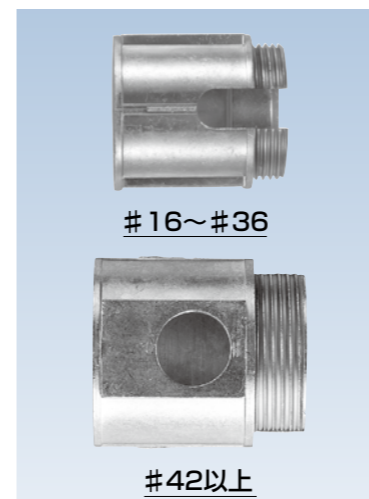
納期区分	品番	接続できるケイフレックス	挿入できるケーブル最大外径 (mm)	重量 (g/個)	入数 (個/袋)
○	K2SC 12	12	10	63	20
○	K2SC 16	16	13	83	20
○	K2SC 22	22	18	120	20
○	K2SC 28	※ 28	24	169	10
○	K2SC 36	36	34	160	10
○	K2SC 42	42	37	363	5
○	K2SC 54	54	49	455	5

#10 除く	#10のみ	表面処理	特性	環境	温度範囲
主材質	真鍮	電気亜鉛めっき (三価ユニクロ)	非防水	RoHS 10物質対応	-20℃ ~90℃

納期区分	品番	接続できるケイフレックス	挿入できるケーブル最大外径 (mm)	穴数 ×φd	重量 (g/個)	入数 (個/袋)
確	K2DC 10	10	8	1×φ10	70	1
○	K2DC 12	12	10	1×φ10	61	20
○	K2DC 16	16	13	1×φ10	81	20
○	K2DC 22	22	18	1×φ12	119	20
○	K2DC 28	28	24	1×φ13	165	10
○	K2DC 36	36	34	1×φ13	257	10
○	K2DC 42	※ 42	37	1×φ15	355	5
○	K2DC 54	54	49	1×φ15	451	5
○	K2DC 70	70	60	1×φ20	795	2
○	K2DC 82	82	75	1×φ20	1,108	2
確	KMDC 92	92	85	1×φ20	1,512	1
確	KMDC 104	104	98	1×φ20	1,850	1

水抜きハブ 水抜き式コネクタ用/カップリング

Type KMDH



- K2 型コネクタまたはカップリングを水抜き式にする場合に使用するハブです。水抜きハブを取付ける事により、ケイフレックスの内部に溜った水をドレンすることができます。KM 型にも取付けできます。
- 水抜き用穴は呼び 36 以下は長溝切欠き、呼び 42 以上は丸穴です。
- 表中の「接続できるケイフレックス」欄の※印は KMS、KMV、KPF、KIC、KIH、KIV、KMEC、KPBF、KUU、KCS、KMB、KIB を表しています。詳細サイズについては、ケイフレックスの各頁をご参照下さい。

納期区分	品番	取付けできる附属品	接続できるケイフレックス	φD	e	φd	ℓ	重量 (g/個)	入数 (個/袋)
○	KMDH 16	16	16	31.6	8.0	—	22.0	42	20
○	KMDH 22	K2BG 22	22	38.4	8.0	—	24.0	64	20
○	KMDH 28	K2BC 28	28	45.9	14.0	—	27.5	81	10
○	KMDH 36	K2KG 36	36	55.8	14.0	—	29.0	116	10
○	KMDH 42	K2KC 42	※ 42	63.0	—	15.0	—	171	5
○	KMDH 54	K2KE 54	54	75.4	—	15.0	—	217	5
○	KMDH 70	K2KI 70	70	90.2	—	20.0	—	300	2
確	KMDH 82	KM型 ※1 82	82	107.0	—	20.0	—	430	2
確	KMDH 92	92	92	120.6	—	20.0	—	534	1
確	KMDH 104	104	104	133.9	—	20.0	—	640	1

注1. ※1印について、樹脂製附属品は除きます。

水抜きハブの使用例

K2BG16 を水抜き式コネクタにする

- 1.K2BG16 と KMDH16 を用意します。
- 2.K2BG16 の袋ナット側部品を外します。
- 3.K2BG16 本体袋ナット側おねじに KMDH16 を取付けます。
- 4.K2BG16 から取外した袋ナット側部品を、KMDH16 に取付けて完了です。