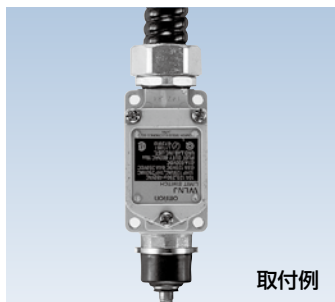


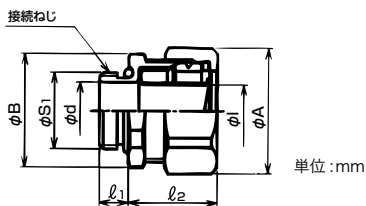
コネクタ 電気機器接続用

主材質 亜鉛めっき鋼 (ZDC2)	表面処理 電気亜鉛めっき (三価クロム)	特性 IP67	環境 RoHS 10物質対応	温度範囲 -20℃ ~90℃
-------------------------	----------------------------	------------	----------------------	----------------------

ケイフレックス + 電気機器



- ケイフレックスをリミットスイッチ、フード等電気機器に接続するためのコネクタです。
- 表中の「接続できるケイフレックス」欄の※印は KMS、KMV、KPF、KIC、KIH、KIV、KMEC、KPBF、KUU、KCS、KMB、KIB、KM、KI を表しています。詳細サイズについては、ケイフレックスの各頁をご参照下さい。
- ケイフレックスとコネクタの引張力は #10 は 500N (JIS C 8461-23 の分類コードは 3 ミディアム)、#12~54 は 1000N (JIS C 8461-23 の分類コードは 4 ヘビー) です。



※10除く  
File No.E90119  
規格  
UL LISTED

【メートルおねじ付き】

納期区分	品番	接続できるケイフレックス	挿入できるケーブル最大外径 (mm)	φA	φB	φd	φI	l <sub>1</sub>	l <sub>2</sub>	接続ねじ IEC 60423		重量 (g/個)	入数 (個/袋)
										φS <sub>1</sub>	呼び		
確	※1 KMOM 10 16	10	8	27.5	23.3	11.1	8.5	6.0	20	15.9	M16×1.5	43	20
確	※1 KMOM 10	10	8	27.5	28.7	15.1	8.5	8.0	20	19.9	M20×1.5	45	10
○	KMOM 12 16	12	10	30.4	26.0	11.1	10.8	8.0	21	15.9	M16×1.5	53	20
○	KMOM 12	12	10	30.4	30.4	15.1	10.8	8.0	22	19.9	M20×1.5	61	20
○	KMOM 16	16	13	34.2	32.0	15.1	14.3	8.0	22	19.9	M20×1.5	94	20
確	KMOM 16 25	16	13	34.2	33.1	19.7	14.3	8.0	22	24.9	M25×1.5	123	5
○	KMOM 22	22	18	41.5	39.8	19.7	19.3	8.0	24	24.9	M25×1.5	186	5
○	KMOM 28	28	24	48.3	47.0	26.7	24.9	8.0	27	31.9	M32×1.5	196	5
○	KMOM 36	36	33	58.8	56.5	34.3	34.5	8.0	30	39.9	M40×1.5		
確	KMOM 36 32	36	26	58.8	56.5	26.7	34.5	8.0	30	31.9	M32×1.5		

注1. の品番は径違い品となります。  
注2. ※1 の品番については、ULに該当しない製品です。

※10除く  
File No.E90119  
規格  
UL LISTED

【管用平行おねじ付き】

納期区分	品番	接続できるケイフレックス	挿入できるケーブル最大外径 (mm)	φA	φB	φd	φI	l <sub>1</sub>	l <sub>2</sub>	接続ねじ JIS B 0202		重量 (g/個)	入数 (個/袋)
										φS <sub>1</sub>	呼び		
○	※1 KMOG 10	10	7	27.5	28.7	15.5	8.5	8.0	20	20.9	G 1/2	42	20
○	KMOG 12	12	10	30.4	29.2	15.5	10.8	8.0	21	20.9	G 1/2	49	20
○	KMOG 16	16	13	34.2	32.0	15.5	14.3	8.0	22	20.9	G 1/2	59	20
○	KMOG 22	22	18	41.5	38.3	20.6	19.3	8.0	24	26.4	G 3/4	87	20
○	KMOG 28	28	23	48.3	47.0	24.8	24.9	10.0	27	33.2	G 1	134	10

注: ※1 の品番については、ULに該当しない製品です。

※10除く  
File No.E90119  
規格  
UL LISTED

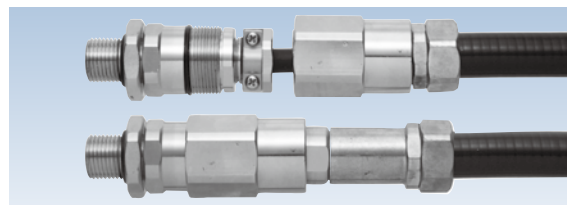
【Pgおねじ付き】

納期区分	品番	接続できるケイフレックス	挿入できるケーブル最大外径 (mm)	φA	φB	φd	φI	l <sub>1</sub>	l <sub>2</sub>	接続ねじ DIN 40 430		重量 (g/個)	入数 (個/袋)
										φS <sub>1</sub>	呼び		
○	※1 KMOPG 10 09	10	8	27.5	23.3	10.8	8.5	6.0	20	15.2	Pg9	36	20
○	※1 KMOPG 10 11	10	8	27.5	27.6	14.2	8.5	6.0	20	18.6	Pg11	41	20
○	KMOPG 12 09	12	10	30.4	26.0	10.8	10.8	6.0	21	15.2	Pg9	44	20
○	KMOPG 12 11	12	10	30.4	26.0	14.2	10.8	6.0	21	18.6	Pg11	43	20
○	KMOPG 12 13	12	10	30.4	30.8	15.8	10.8	8.0	21	20.4	Pg13.5	52	20
○	KMOPG 16 13	16	13	34.2	30.8	15.8	14.3	8.0	21	20.4	Pg13.5	56	20
○	KMOPG 16 16	16	13	34.2	30.8	17.8	14.3	8.0	21	22.5	Pg16	57	20
○	KMOPG 16 21	16	13	34.2	37.2	17.9	14.3	8.0	21	28.3	Pg21	68	20
○	KMOPG 22 16	22	18	41.5	36.7	17.8	19.3	8.0	24	22.5	Pg16	84	20
○	KMOPG 22 21	22	18	41.5	38.3	23.2	19.3	8.0	24	28.3	Pg21	89	20
○	KMOPG 28 21	28	22	48.3	44.2	23.0	24.3	8.0	26	28.3	Pg21	116	10
○	KMOPG 28 29	28	23	48.3	46.8	31.4	24.3	9.0	26	37.0	Pg29	121	10
○	KMOPG 36 29	36	31	58.8	54.5	31.6	34.5	9.0	28	37.0	Pg29	174	10
○	KMOPG 36 36	36	34	58.8	56.3	38.8	34.5	9.0	28	47.0	Pg36	178	10
確	KMOPG 42 42	42	37	66.8	64.8	43.9	38.2	12.0	31	54.0	Pg42	260	5

注: ※1 の品番については、ULに該当しない製品です。

※10除く  
File No.E90119  
規格  
UL LISTED

ケイフレックス + 防爆コネクタ



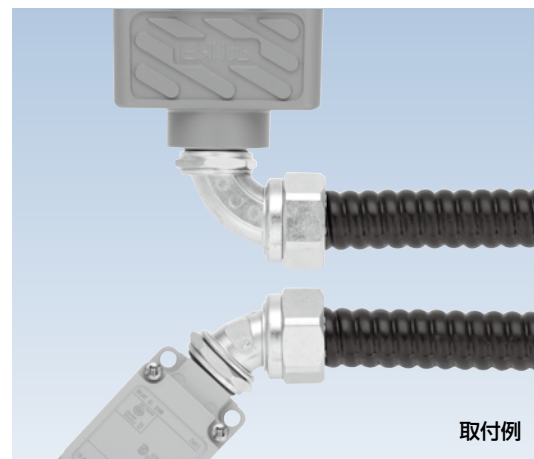
納期区分	品番	重量 (g/個)	入数 (個/袋)
確	KMO2G16	102	10

- 耐圧防爆コネクタ (島田電機/伊東電機製) にケイフレックスを接続するときのコネクタです。
- コネクタ本体が長いのは、防爆コネクタの袋ナットがコネクタ本体部にすれることができるようし、メンテナンスの時に便利にしております。

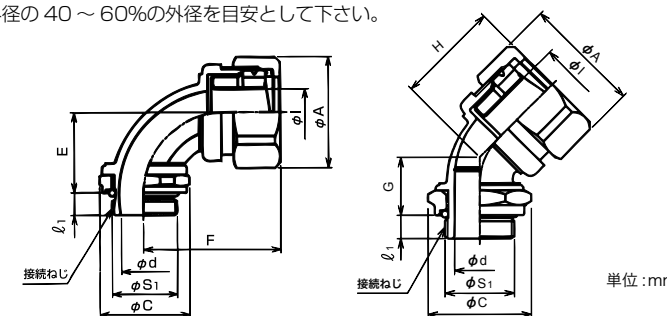
コネクタ 電気機器接続用

主材質 亜鉛めっき鋼 (ZDC2)	表面処理 電気亜鉛めっき (三価クロム)	特性 IP67	環境 RoHS 10物質対応	温度範囲 -20℃ ~90℃
-------------------------	----------------------------	------------	----------------------	----------------------

ケイフレックス + 電気機器



- ケイフレックスをリミットスイッチ、フード等電気機器に接続するための 45°、90° 形コネクタです。
- 90° 形、45° 形のコネクタには、方向を決める垂鉛ダイカスト (ZDC) 製ロックナットを付属しています。
- 表中の「接続できるケイフレックス」欄の※印は KMS、KMV、KPF、KIC、KIH、KIV、KMEC、KPBF、KUU、KCS、KMB、KIB、KM、KI を表しています。詳細サイズについては、ケイフレックスの各頁をご参照下さい。
- ケイフレックスとコネクタの引張力は #10 は 500N (JIS C 8461-23 の分類コードは 3 ミディアム)、#12~54 は 1000N (JIS C 8461-23 の分類コードは 4 ヘビー) です。
- 表中の※2 印について、挿入できるケーブル最大外径は本体最小内径をもとにしています。45°、90° 型本体部を通線する場合、ケーブルによっては通線できない場合もありますので、最大外径の 40 ~ 60% の外径を目安として下さい。



※10除く  
File No.E90119  
規格  
UL LISTED

90° 形



【管用平行おねじ付き】

納期区分	品番	接続できるケイフレックス	挿入できるケーブル最大外径 (mm) ※2	φA	φC	φd	φI	E	F	l <sub>1</sub>	接続ねじ JIS B 0202		重量 (g/個)	入数 (個/袋)
											φS <sub>1</sub>	呼び		
○	※1 KM90OG 10	10	8	27.5	30.0	11.0	8.5	21	34	8.0	20.9	G 1/2	69	20
○	KM90OG 12	12	10	30.4	30.0	12.0	10.8	23	36	8.0	20.9	G 1/2	85	20
○	KM90OG 16	16	12	34.2	30.0	12.8	14.3	24	39	8.0	20.9	G 1/2	102	20
○	KM90OG 22	22	18	41.5	37.0	19.4	19.3	30	44	8.0	26.4	G 3/4	144	10
確	KM90OG 28	28	23	48.3	40.4	24.6	24.9	35	50	10.0	33.2	G 1	214	5

注1. ※1 の品番については、ULに該当しない製品です。

※10除く  
File No.E90119  
規格  
UL LISTED

【メートルおねじ付き】

納期区分	品番	接続できるケイフレックス	挿入できるケーブル最大外径 (mm) ※2	φA	φC	φd	φI	E	F	l <sub>1</sub>	接続ねじ IEC 60423		重量 (g/個)	入数 (個/袋)
											φS <sub>1</sub>	呼び		
確	※1 KM90OM 10	10	8	27.5	27.6	11.0	8.5	22	34	7.0	19.9	M20×1.5	71	20
確	KM90OM 12	12	10	30.4	27.6	12.0	10.8	24	36	7.0	19.9	M20×1.5	86	20
○	KM90OM 16	16	13	34.2	27.6	13.8	14.3	25	39	7.0	19.9	M20×1.5	96	20
確	KM90OM 22	22	18	41.5	34.0	18.4	19.3	30	44	7.0	24.9	M25×1.5	144	10
確	KM90OM 28	28	23	48.3	40.4	24.6	24.9	34	50	7.0	31.9	M32×1.5	220	5

注1. ※1 の品番については、ULに該当しない製品です。

※10除く  
File No.E90119  
規格  
UL LISTED

45° 形



【管用平行おねじ付き】

納期区分	品番	接続できるケイフレックス	挿入できるケーブル最大外径 (mm) ※2	φA	φC	φd	φI	G	H	l <sub>1</sub>	接続ねじ JIS B 0202		重量 (g/個)	入数 (個/袋)
											φS <sub>1</sub>	呼び		
○	※1 KM45OG 10	10	8	27.5	30.0	10.5	8.5	10.9	27	8.0	20.9	G 1/2	67	20
○	KM45OG 12	12	10	30.4	30.0	12.0	10.8	12.6	31	8.0	20.9	G 1/2	81	20
○	KM45OG 16	16	13	34.2	30.0	14.3	14.3	15.9	27	8.0	20.9	G 1/2	83	20
○	KM45OG 22	22	18	41.5	37.0	20.2	19.3	17.4	29	8.0	26.4	G 3/4	122	10

注1. ※1 の品番については、ULに該当しない製品です。

※10除く  
File No.E90119  
規格  
UL LISTED

【メートルおねじ付き】

納期区分	品番	接続できるケイフレックス	挿入できるケーブル最大外径 (mm) ※2	φA	φC	φd	φI	G	H	l <sub>1</sub>	接続ねじ IEC 60423		重量 (g/個)	入数 (個/袋)
											φS <sub>1</sub>	呼び		
確	※1 KM45OM 10	10	8	27.5	27.6	14.6	8.5	11.9	27	7.0	19.9	M20×1.5	75	10
確	KM4													