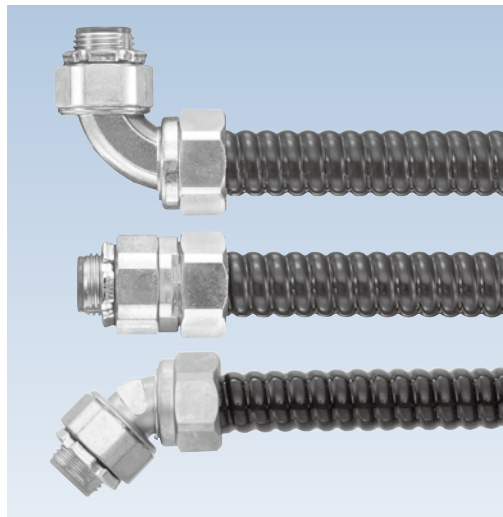


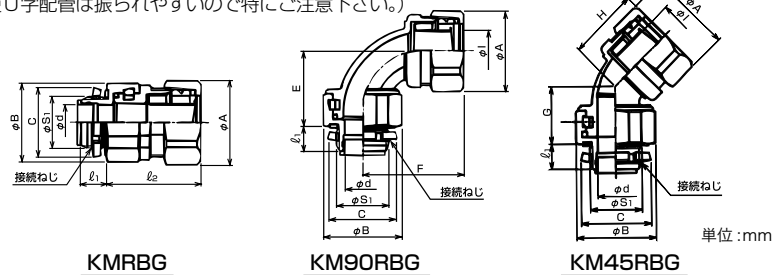
回転式コネクタ ノックアウト接続用

主材質 亜鉛合金メッキ (ZDC2)	表面処理 電気亜鉛めっき (三価クロム)	特性 IP67	環境 RoHS 10物質対応	温度範囲 -20℃ ~90℃
--------------------------	----------------------------	------------	----------------------	----------------------

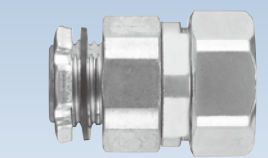
管用平行おねじ付き



- ケイフレックスを制御盤類のノックアウトに接続し、フレキのねじれに対応してコネクタが首振りする回転式コネクタです。
- 表中の「接続できるケイフレックス」欄の※印はKMS, KMV, KPF, KIC, KIH, KIV, KMEC, KPBF, KUU, KCS, KMB, KIB, KM, KIを表しています。詳細サイズについては、ケイフレックスの各頁をご参照下さい。
- ケイフレックスとコネクタの引張力は#10は500N (JIS C 8461-23の分類コードは3ミディアム)、#12~54は1000N (JIS C 8461-23の分類コードは4ヘビー)です。
- 回転部破損防止のため下記の事項にご配慮いただき、必要に応じて実装試験のうえご使用ください。
  - ・ケイフレックスが袋ナット根元から曲がらないように長さに余裕を持たせて下さい。
  - ・ケイフレックスが振られないよう安全な可動条件、配管、収容率にして下さい。
 (逆U字配管は振られやすいので特にご注意下さい。)



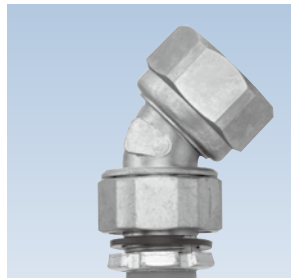
納期区分	品番	接続できるケイフレックス	挿入できるケーブル最大外径(mm)	φA	φB	C	φd	φl	l1	l2	接続ねじ		重量 (g/個)	入数 (個/袋)
											JIS B 0202 φS1	呼び		
確	KMRBG 10	10	8	27.5	31.9	28.0	14.3	8.5	10.0	34	20.9	G1/2	95	10
確	KMRBG 12	12	10	30.4	31.9	28.0	14.3	10.8	10.0	35	20.9	G1/2	104	10
○	KMRBG 16	16	13	34.2	31.9	28.0	14.3	14.3	10.0	35	20.9	G1/2	107	10
○	KMRBG 22	22	18	41.5	38.3	36.0	20.2	19.3	12.0	37	26.4	G3/4	157	10
○	KMRBG 28	28	23	48.3	46.8	44.0	24.8	24.9	14.0	40	33.2	G1	230	5
○	KMRBG 36	36	32	58.8	57.4	53.0	33.2	34.5	14.0	43	41.9	G1-1/4	340	5
確	KMRBG 42	42	37	66.8	64.8	61.0	38.5	38.2	16.0	46	47.8	G1-1/2	460	2
確	KMRBG 54	54	48	80.0	79.6	74.0	49.5	49.5	16.0	48	59.6	G2	640	2



インシュレータ付きのため、絶縁ブッシングは不要です。



インシュレータ付きのため、絶縁ブッシングは不要です。



インシュレータ付きのため、絶縁ブッシングは不要です。

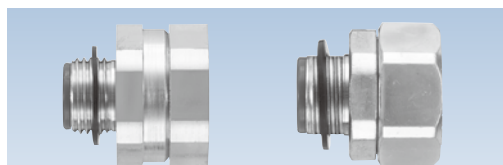
納期区分	品番	接続できるケイフレックス	挿入できるケーブル最大外径(mm)	φA	φB	C	φd	φl	E	F	l1	接続ねじ		重量 (g/個)	入数 (個/袋)
												JIS B 0202 φS1	呼び		
確	KM90RBG 10	10	8	27.5	31.9	29.0	11.0	8.5	28	34	10.0	20.9	G1/2	105	5
○	KM90RBG 12	12	10	30.4	31.9	29.0	13.5	10.8	31	36	10.0	20.9	G1/2	115	5
○	KM90RBG 16	16	13	34.2	31.9	29.0	14.1	14.3	31	39	10.0	20.9	G1/2	133	5
○	KM90RBG 22	22	18	41.5	38.3	36.0	20.0	19.3	37	44	12.0	26.4	G3/4	192	5
○	KM90RBG 28	28	24	48.3	45.7	44.0	24.6	24.9	40	50	14.0	33.2	G1	280	2
確	KM90RBG 36	36	32	58.8	57.4	53.0	33.0	34.5	45	58	14.0	41.9	G1-1/4	419	2
確	KM90RBG 42	42	37	66.8	63.8	61.0	38.3	38.2	54	64	16.0	47.8	G1-1/2	593	1
確	KM90RBG 54	54	48	80.0	75.4	74.0	49.3	49.5	62	73	16.0	59.6	G2	787	1

注: ※1印について、挿入できるケーブル最大外径は本体最小内径をもとにしています。90°型本体部を通線する場合、ケーブルによっては通線できない場合もありますので、最大外径の40~60%の外径を目安として下さい。

納期区分	品番	接続できるケイフレックス	挿入できるケーブル最大外径(mm)	φA	φB	C	φd	φl	G	H	l1	接続ねじ		重量 (g/個)	入数 (個/袋)
												JIS B 0202 φS1	呼び		
確	KM45RBG 10	10	8	27.5	31.9	29.0	10.5	8.5	23	24	10.0	20.9	G1/2	101	5
確	KM45RBG 12	12	10	30.4	31.9	29.0	12.8	10.8	23	26	10.0	20.9	G1/2	110	5
○	KM45RBG 16	16	12	34.2	31.9	29.0	14.1	14.3	23	27	10.0	20.9	G1/2	120	5
○	KM45RBG 22	22	17	41.5	38.3	36.0	20.0	19.3	25	29	12.0	26.4	G3/4	171	5
○	KM45RBG 28	28	22	48.3	45.7	44.0	24.6	24.9	27	33	14.0	33.2	G1	263	2
確	KM45RBG 36	36	32	58.8	57.4	53.0	33.0	34.5	31	38	14.0	41.9	G1-1/4	406	2
確	KM45RBG 42	42	37	66.8	63.8	61.0	38.3	38.2	34	43	16.0	47.8	G1-1/2	690	1
確	KM45RBG 54	54	48	80.0	75.4	74.0	49.3	49.5	38	49	16.0	59.6	G2	728	1

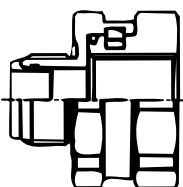
注: ※1印について、挿入できるケーブル最大外径は本体最小内径をもとにしています。45°型本体部を通線する場合、ケーブルによっては通線できない場合もありますので、最大外径の40~60%の外径を目安として下さい。

回転式アダプタ RRH



RRH KMBG

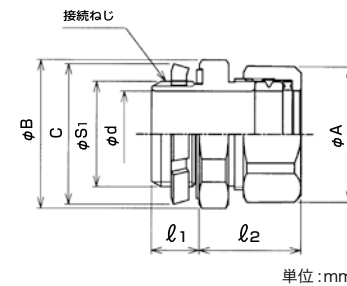
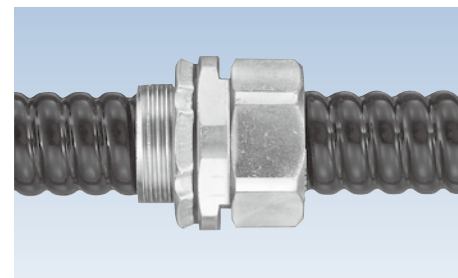
インシュレータ付きのため、絶縁ブッシングは不要です。



- 汎用の KMBG に回転式アダプタ (型式 RRH) を取付けて回転式コネクタの役目をします。
- 詳細は商品分類名「サンパーツ」371頁をご参照下さい。

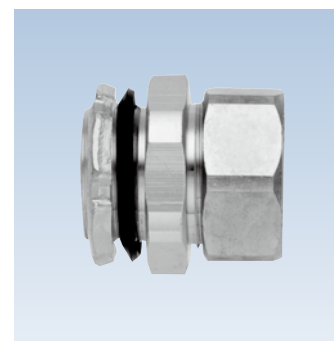
貫通式コネクタ

管用平行おねじ付き



単位: mm

- ケイフレックスの中間を固定するための貫通式コネクタです。
- 表中の「接続できるケイフレックス」欄の※印はKMS, KMV, KPF, KIC, KIH, KIV, KMEC, KPBF, KUU, KCS, KMB, KIB, KM, KIを表しています。詳細サイズについては、ケイフレックスの各頁をご参照下さい。
- #12のみインシュレータ付きです。
- 真鍮品は RoHS に対応していません。



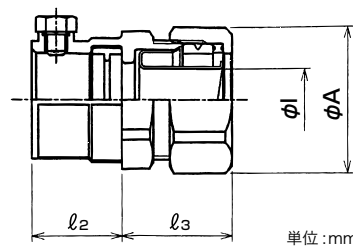
納期区分	品番	接続できるケイフレックス	φA	φB	C	φd	l1	締付後 l2	接続ねじ		重量 (g/個)	入数 (個/袋)
									JIS B 0202 φS1	呼び		
確	KMVBG 10	10	27.5	28.7	28.0	15.6	10.0	20	20.9	G1/2	48	10
確	KMVBG 12	12	30.4	37.2	36.0	19.7	12.0	22	26.4	G3/4	110	10
確	KMVBG 16	16	34.2	37.2	36.0	21.5	12.0	22	26.4	G3/4	100	10
確	KMVBG 22	22	41.5	45.7	44.0	26.8	14.0	24	33.2	G1	170	10
確	KMVBG 28	28	48.3	56.5	53.0	33.6	14.0	27	41.9	G1-1/4	179	5
確	KMVBG 36	36	58.8	63.8	61.0	42.5	16.0	30	47.8	G1-1/2	244	2
確	KMVBG 42	42	66.8	74.4	74.0	48.6	16.0	32	59.6	G2	486	1
確	KMVBG 54	54	80.0	90.0	93.0	60.3	29.0	34	75.1	G2-1/2		1

コンビネーションカップリング

ねじなしポリエチレン鋼管+ビニル被覆ケイフレックス



- パナソニック製ねじなしポリエチレン鋼管とケイフレックスを接続するための防水型の亜鉛合金ダイカスト製のコンビネーションカップリングです。
- 小ねじの締付けは、六角部が本体に接するまで行います。
- 電線管とカップリングの引張力は#16~#28にあつては500N (JIS C 8461-21の分類コードは3ミディアム)、#36以上は1000N (JIS C 8461-21の分類コードは4ヘビー)です。
- このカップリングは、JIS規格外となります。また電気用品安全法に規定がありませんのでケーブル工事用としてご使用下さい。



単位: mm

納期区分	品番	接続できる電線管				φA	φl	l2	l3	重量 (g/個)	入数 (個/袋)
		ケイフレックス	ポリエチレン鋼管								
○	KMKJ 16	16	16	34.2	14.3	20.7	22	85	20		
○	KMKJ 22	22	22	41.5	19.3	21.2	24	126	20		
○	KMKJ 28	28	28	48.3	24.9	23.5	27	170	10		
○	KMKJ 36	36	36	58.8	34.5	25.5	30	252	10		
○	KMKJ 42	42	42	66.8	38.2	26.8	32	336	10		
○	KMKJ 54	54	54	80.0	49.5	27.8	34	458	5		
確	KMKJ 70	70	70	92.4	60.6	33.0	38	642	2		
確	KMKJ 82	82	82	109.8	75.5	34.0	41	886	2		
確	KMKJ 92	92	92	123.8	86.4	36.0	45	1880	1		
確	KMKJ 104	104	104	137.5	99.1	36.0	48	1406	1		

注: 接続できる電線管のケイフレックス欄の※の型式は、KMS, KMV, KPF, KIC, KIH, KIV, KMEC, KPBF, KUU, KCS, KMB, KIB, KM, KIです。詳細サイズについては、ケイフレックスの各頁をご参照下さい。