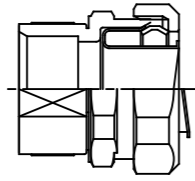
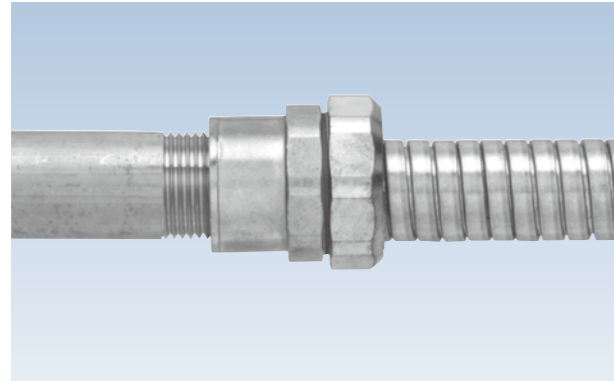


# コンビネーションカップリング 鋼製電線管接続用

主材質 亜鉛めっき鋼 (ZDC2)	表面処理 電気亜鉛めっき (三価クロム)	特性 非防水	環境 RoHS 10物質対応	温度範囲 -20℃ ~100℃
-------------------------	----------------------------	-----------	----------------------	-----------------------

## ケイフレックス+ねじ付き鋼製電線管



- ビニル被覆なしケイフレックス（型式 KM/KI）とねじ付き鋼製電線管を接続するためのコンビネーションカップリングです。
- ケイフレックスとカップリングの接続は、ユニオン式で、ねじ付き鋼製電線管とカップリングの接続は、ねじ込み式です。
- ケイフレックスとコンビネーションカップリングの引張力は #10 は 500N (JIS C 8461-23 の分類コードは 3 ミディアム)、#12~54 は 1000N (JIS C 8461-23 の分類コードは 4 ヘビー) です。

### 【厚鋼電線管用】

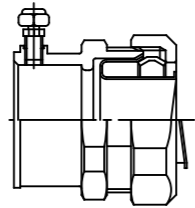
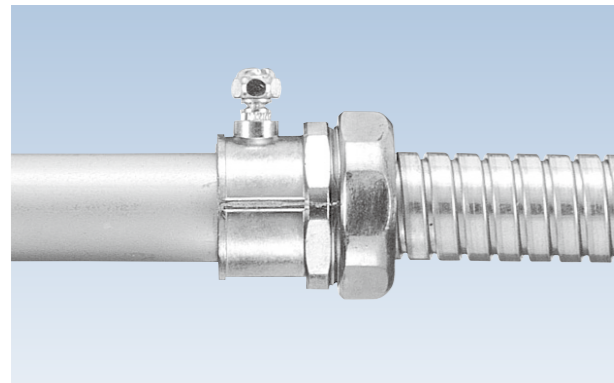
納期区分	品番	接続できる電線管			挿入できるケーブル最大外径 (mm)	重量 (g/個)	入数 (個/袋)
		ケイフレックス	厚鋼電線管				
確	KCKG 10	10	G16	CTG16	8	49	20
確	KCKG 12	12	G16	CTG16	10	53	20
確	KCKG 16	16	G16	CTG16	13	60	20
確	KCKG 22	22	G22	CTG22	18	79	20
確	KCKG 28	28	G28	CTG28	24	146	10
確	KCKG 36	36	G36	CTG36	34	175	10
確	KCKG 42	42	G42	CTG42	37	248	10
確	KCKG 54	54	G54	CTG54	49	316	5

### 【薄鋼電線管用】

納期区分	品番	接続できる電線管			挿入できるケーブル最大外径 (mm)	重量 (g/個)	入数 (個/袋)
		ケイフレックス	薄鋼電線管				
確	KCKC 10	10	C1	販売終了	8	49	20
確	KCKC 12	12	C19	CTC19	10	53	20
確	KCKC 16	16	C1	販売終了	13	60	20
確	KCKC 22	22	C25	CTC25	18	79	20
確	KCKC 28	28	C31	CTC31	24	136	10
確	KCKC 36	36	C39	CTC39	34	175	10
確	KCKC 42	42	C51	CTC51	37	248	10
確	KCKC 54	54	C63	CTC63	49	316	5

KCKC10, 16, 28, 36, 42, 54 は、2022年12月20日出荷分までの対応をもって販売を終了させていただきます。長らくのご愛顧誠にありがとうございました。

## ケイフレックス+鋼製電線管



- ビニル被覆なしケイフレックス（型式 KM/KI）と鋼製電線管を接続するためのコンビネーションカップリングです。
- ビニル被覆なしケイフレックス（型式 KM/KI）とカップリングの接続は、ユニオン式で、鋼製電線管とカップリングの接続は、小ねじ止め式です。
- ケイフレックスとコンビネーションカップリングの引張力は #10 は 500N (JIS C 8461-23 の分類コードは 3 ミディアム)、#12~54 は 1000N (JIS C 8461-23 の分類コードは 4 ヘビー) です。
- 鋼製電線管とコンビネーションカップリングの引張力は #10~28 は 500N (JIS C 8461-23 の分類コードは 3 ミディアム)、#36 以上は 1000N (JIS C 8461-23 の分類コードは 4 ヘビー) です。
- 電線管はねじを切らずにご使用下さい。
- 本製品に使用しているトルク小ねじは単品で販売しております。商品分類名「サンパーツ」361 頁の SPPA409 をご参照下さい。

### 【厚鋼電線管用】

納期区分	品番	接続できる電線管		挿入できるケーブル最大外径 (mm)	重量 (g/個)	入数 (個/袋)
		ケイフレックス	厚鋼電線管			
確	KCKI 12	12	G16	10	58	20
確	KCKI 16	16	G16	13	68	20
確	KCKI 22	22	G22	18	100	10
確	KCKI 28	28	G28	24	136	10
確	KCKI 36	36	G36	34	206	10
確	KCKI 42	42	G42	37	292	10
確	KCKI 54	54	G54	49	375	5

### 【ねじなし/薄鋼電線管用】

納期区分	品番	接続できる電線管		挿入できるケーブル最大外径 (mm)	重量 (g/個)	入数 (個/袋)
		ケイフレックス	ねじなし/薄鋼電線管			
確	KCKE 10	10	E19/C19	8	56	20
確	KCKE 12	12	E19/C19	10	66	20
確	KCKE 16	16	E19/C19	13	68	20
◎	KCKE 22	22	E25/C25	18	100	20
確	KCKE 28	28	E31/C31	24	128	10
確	KCKE 36	36	E39/C39	34	193	10
確	KCKE 42	42	E51/C51	37	302	10
確	KCKE 54	54	E63/C63	49	405	5