

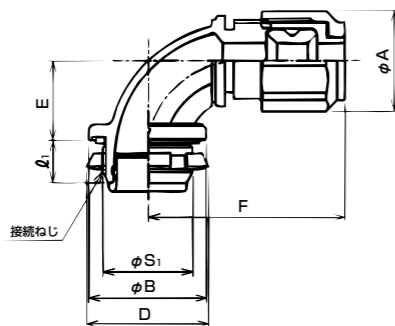
ロックアウト接続用90°形コネクタ

主材質	表面処理	特性	特性	環境	温度範囲
亜鉛合金ダイカスト (ZDC2)	電気亜鉛めっき (三価クロム)	IP67	耐振動 (緩み止め付)	RoHS 10物質対応	-20℃ ~ 90℃

管用平行おねじ付き / メートルおねじ付き



インシュレータ付きのため、絶縁ブッシングは不要です。



●ケーブルを制御盤等のロックアウトに接続するための90°形コネクタです。

管用平行おねじ付き

納期区分	品番	挿入できるケーブル外径 ※3		パッキン 枠番	φA	φB	D	E	F	ℓ ₁	接続ねじ JIS B 0202		重量 (g/個)	入数 (個/袋)
		最大	最小								φS ₁	呼び		
確	*2 C29BG 06 16	6	3	6	21.0	27.5	29.0	16.2	43	10.0	20.9	G1/2	62	20
○	C29BG 08 16	8	4	8	23.6	27.5	29.0	18.6	46	10.0	20.9	G1/2	74	20
確	C29BG 08 16L12	8	4	8	23.6	29.0	29.0	18.6	46	12.0	20.9	G1/2	80	20
確	C29BG 08 22	8	4	8	23.6	36.0	36.0	24.5	53	12.0	26.4	G3/4	108	20
○	C29BG 10 16	10	6	10	26.1	27.5	29.0	18.6	46	10.0	20.9	G1/2	80	20
○	C29BG 12 16	12	8	12	28.2	29.0	29.0	19.5	48	10.0	20.9	G1/2	96	20
○	C29BG 12 22	12	8	12	28.2	36.0	36.0	24.5	53	12.0	26.4	G3/4	114	20
確	*2 C29BG 14 16	14	12	16	33.4	32.6	29.0	23.3	61	12.0	20.9	G1/2	165	20
○	*1 C29BG 16 16	16	12	16	33.4	32.6	29.0	23.3	61	12.0	20.9	G1/2	159	20
○	C29BG 16 22	16	12	16	33.4	35.5	36.0	24.5	52	12.0	26.4	G3/4	132	10
確	C29BG 16 28	16	12	16	33.4	44.0	44.0	28.5	59	14.0	33.2	G1	180	10
○	C29BG 20 22	20	16	20	39.1	35.5	36.0	22.8	63	12.0	26.4	G3/4	167	10
○	C29BG 20 28	20	16	20	39.1	43.5	44.0	28.5	61	14.0	33.2	G1	201	10
○	C29BG 24 28	24	20	24	45.5	43.5	44.0	28.5	60	14.0	33.2	G1	237	10
確	C29BG 36 42	36	32	36	60.5	60.0	61.0	40.6	75	16.0	47.8	G1-1/2	469	5

注1. *1印の品番のものにはインシュレータが付いていません。

注2. *2印の品番については、UL/CSAに該当しない製品です。

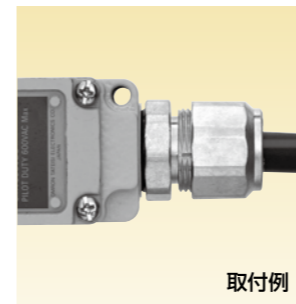
注3. *3印について、挿入できるケーブル最大外径は固定できる最大外径になります。90°型本体部を通線する場合、ケーブルによっては通線出来ない場合もありますので、ケーブルシースを剥ぎ取って使用するか、最大外径より小さいケーブル選定を推奨いたします。



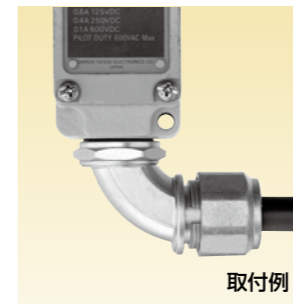
電気機器接続用コネクタ

主材質	表面処理	特性	特性	環境	温度範囲
亜鉛合金ダイカスト (ZDC2)	電気亜鉛めっき (三価クロム)	IP67	耐振動 (緩み止め付)	RoHS 10物質対応	-20℃ ~ 90℃

管用平行おねじ付き



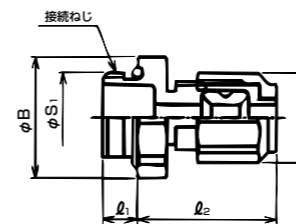
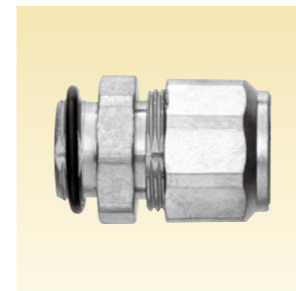
取付例



取付例

●ケーブルをリミットスイッチ等の電気機器に接続するためのコネクタです。
●90°形コネクタには、方向を決める亜鉛ダイカスト (ZDC) 製ロックナットを付属しています。

ストレート形

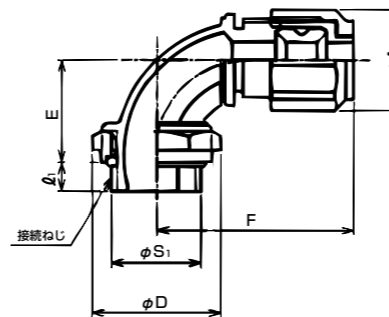
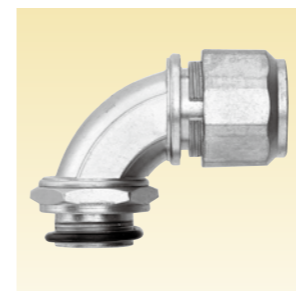


納期区分	品番	挿入できるケーブル外径		パッキン 枠番	φA	φB	ℓ ₁	ℓ ₂	接続ねじ JIS B 0202		重量 (g/個)	入数 (個/袋)
		最大	最小						φS ₁	呼び		
○	* C2OG 06 16	6	3	6	21.0	28.2	8.0	33	20.9	G1/2	49	20
○	C2OG 08 12	8	4	8	23.6	24.0	7.0	35	16.6	G3/8	40	20
○	C2OG 08 16	8	4	8	23.6	28.2	8.0	35	20.9	G1/2	44	20
○	C2OG 10 16	10	6	10	26.1	28.2	8.0	35	20.9	G1/2	64	20
○	C2OG 12 16	12	8	12	28.2	28.2	8.0	35	20.9	G1/2	66	20
○	C2OG 12 22	12	8	12	28.2	36.6	8.0	35	26.4	G3/4	84	20
○	C2OG 16 16	16	12	16	33.4	30.3	8.0	37	20.9	G1/2	83	20
○	C2OG 16 22	16	12	16	33.4	36.6	8.0	37	26.4	G3/4	98	20
○	C2OG 20 22	20	16	20	39.1	36.6	8.0	39	26.4	G3/4	117	20

注. *印の品番については、UL/CSAに該当しない製品です。



90°形



納期区分	品番	挿入できるケーブル外径 ※		パッキン 枠番	φA	φD	E	F	ℓ ₁	接続ねじ JIS B 0202		重量 (g/個)	入数 (個/袋)
		最大	最小							φS ₁	呼び		
○	C29OG 08 16	8	4	8	23.6	30.0	23	46	8.0	20.9	G1/2	81	20
確	C29OG 10 16	10	6	10	26.1	30.0	23	46	8.0	20.9	G1/2	87	20
○	C29OG 12 16	12	8	12	28.2	30.0	24	48	8.0	20.9	G1/2	99	20
○	C29OG 16 16	16	12	16	33.4	32.6	29	61	8.0	20.9	G1/2	159	10

注. *印について、挿入できるケーブル最大外径は固定できる最大外径になります。90°型本体部を通線する場合、ケーブルによっては通線出来ない場合もありますので、ケーブルシースを剥ぎ取って使用するか、最大外径より小さいケーブル選定を推奨いたします。

