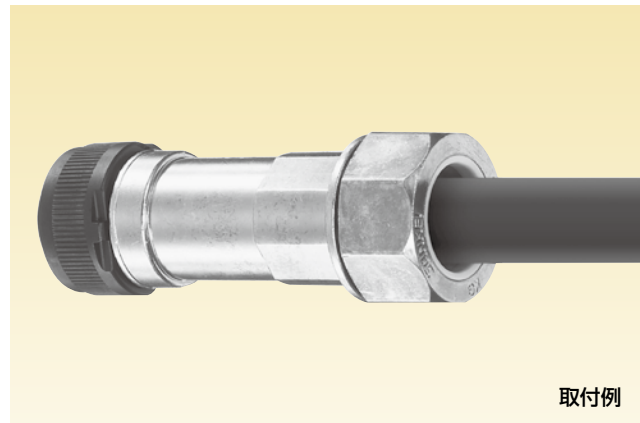


C型 / MSコネクタ接続用長いカップリング

主材質	表面処理	特性	環境	温度範囲
亜鉛合金ダイカスト (ZDC2)	電気亜鉛めっき (三価クロム)	IP67	RoHS 10物質対応	-20℃ ~90℃

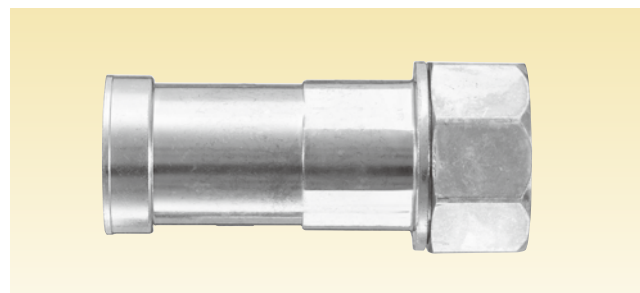
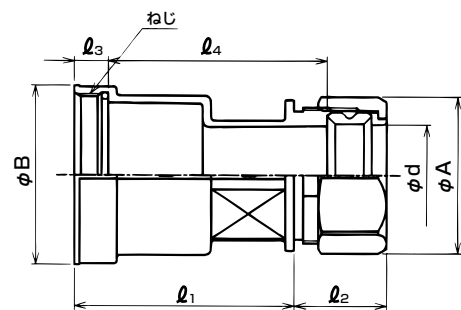
MSコネクタ (バックシェルなし) 用



取付例

- l_4 寸法の長いバックシェルなしMSコネクタ接続用のカップリングです。
- MSコネクタにケーブルの芯線の接続が l_4 寸法が長いので容易にできます。
- MSコネクタとカップリングの接続は、アルミたて型モーターレンチ (スーパーツール製品番MFT68Aを推奨)、プライヤー等を使用して堅固に締付けて下さい。
- MSコネクタへの参考締め付けトルクは以下の通りです。

シェルサイズ	締め付けトルク (N・m)
10~14	2.0~3.0
16~24	2.0~4.0
28~36	5.0~7.0



納期区分	品番	挿入できるケーブル外径		バックシン 枠番	ϕA	ϕB	ϕd	l_1	l_2	l_3	l_4	接続MSコネクタ		重量 (g/個)	入数 (個/袋)
		最大	最小									シェルサイズ	ねじ ASME B1.1		
確	CK2D 16 18	16	12	16	30.9	30.0	16.2	65.0	24	7.5	65.3	18	1-20 UNEF-2B	123	10
確	CK2D 16 20					33.2		65.0		7.5	65.3	20	1-1/8-18 UNEF-2B	131	10
○	CK2D 20 20					33.2		65.0		7.5	66.2	20	1-1/8-18 UNEF-2B	150	10
確	CK2D 20 22	20	16	20	36.5	36.3	20.2	65.0	27	7.5	66.2	22	1-1/4-18 UNEF-2B	159	10
確	CK2D 20 24					39.5		65.0		10.0	63.7	24	1-3/8-18 UNEF-2B	171	10
確	CK2D 24 20					33.2		66.0		7.5	67.1	20	1-1/8-18 UNEF-2B	183	10
確	CK2D 24 22					36.3		66.0		7.5	67.1	22	1-1/4-18 UNEF-2B	186	10
確	CK2D 24 28	24	20	24	42.1	46.1	24.2	66.0	28	10.0	64.6	28	1-5/8-18 UNEF-2B	213	10
確	CK2D 24 32					52.4		66.0	30	10.0	66.0	32	1-7/8-16 UN-2B	251	10
確	CK2D 28 24					39.5		65.0		10.0	64.5	24	1-3/8-18 UNEF-2B	216	5
確	CK2D 28 32	28	24	28	47.1	52.4	28.2	65.0	30	10.0	64.5	32	1-7/8-16 UN-2B	267	5
確	CK2D 28 36					58.7		65.0		12.0	62.5	36	2-1/8-16 UN-2B	364	5
確	CK2D 32 28					46.1		65.0		10.0	64.5	28	1-5/8-18 UNEF-2B	362	5
確	CK2D 32 36	32	28	32	51.4	58.7	32.4	65.0	32	12.0	62.5	36	2-1/8-16 UN-2B	438	5
確	CK2D 36 36	36	32	36	56.9	58.7	36.4	65.0	33	12.0	62.4	36	2-1/8-16 UN-2B	414	5

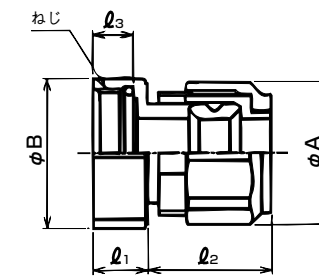
MSコネクタ接続用カップリング

#1614のみ	#1614除く	主材質	表面処理	特性	環境	温度範囲
真鍮	亜鉛合金ダイカスト (ZDC2)	真鍮	電気亜鉛めっき (三価クロム)	IP67	RoHS 10物質対応 (真鍮を除く)	-20℃ ~90℃

MSコネクタ (バックシェル付き) 用



取付例



- ケーブルをバックシェル付きの MS コネクタに接続したとき、防水仕様にするためのカップリングです。
- MSコネクタとカップリングの接続は、アルミたて型モーターレンチ (スーパーツール製品番MFT68Aを推奨)、プライヤー等を使用して堅固に締付けて下さい。
- MSコネクタへの参考締め付けトルクは以下の通りです。

シェルサイズ	締め付けトルク (N・m)
10~14	2.0~3.0
16~24	2.0~4.0
28~36	5.0~7.0

#1614, #3624 除く
File No.E131807
規格
UL LISTED

納期区分	品番	挿入できるケーブル外径		バックシン 枠番	ϕA	ϕB	l_1	l_2	l_3	接続MSコネクタ		重量 (g/個)
		最大	最小							シェルサイズ	ねじ ASME B1.1	
確	08 10					19.7				10SL/12S	5/8-24UNEF-2B	32
○	08 14					23.4				14S	3/4-20UNEF-2B	48
○	08 16					26.6				16/16S	7/8-20UNEF-2B	42
確	08 18	8	4	8	23.6	30.0	12.8	28	9.5	18	1-20UNEF-2B	44
○	08 20					35.0				20/22	1-3/16-18UNEF-2B	64
○	08 24					41.1				24/28	1-7/16-18UNEF-2B	73
○	12 10					19.7				10SL/12S	5/8-24UNEF-2B	52
○	12 14					23.4				14S	3/4-20UNEF-2B	56
○	12 16					26.6				16/16S	7/8-20UNEF-2B	59
○	12 18	12	8	12	28.2	30.0	12.8	28	9.5	18	1-20UNEF-2B	64
○	12 20					35.0				20/22	1-3/16-18UNEF-2B	72
○	12 24					41.1				24/28	1-7/16-18UNEF-2B	81
確	* 16 14					28.0				14S	3/4-20UNEF-2B	79
確	16 16					26.6				16/16S	7/8-20UNEF-2B	55
○	16 18					30.0	12.8		9.5	18	1-20UNEF-2B	77
○	C2KM 16 20	16	12	16	33.4	35.0		29		20/22	1-3/16-18UNEF-2B	84
○	16 24					41.1				24/28	1-7/16-18UNEF-2B	95
確	16 32					50.0	14.4			32	1-3/4-18UNS-2B	115
確	16 36					55.6	16.0			36	2-18UNS-2B	134
確	20 18					30.0				18	1-20UNEF-2B	104
○	20 20					35.0	12.8		9.5	20/22	1-3/16-18UNEF-2B	101
○	20 24	20	16	20	39.1	41.1		31		24/28	1-7/16-18UNEF-2B	114
確	20 32					50.0	14.4			32	1-3/4-18UNS-2B	93
確	20 36					55.6	16.0			36	2-18UNS-2B	150
○	24 20					35.0	12.8		9.5	20/22	1-3/16-18UNEF-2B	131
○	24 24					41.1				24/28	1-7/16-18UNEF-2B	141
○	24 32	24	20	24	45.5	50.0	14.4	32		32	1-3/4-18UNS-2B	160
○	24 36					55.6	16.0			36	2-18UNS-2B	177
○	28 20					35.0	12.8		9.5	20/22	1-3/16-18UNEF-2B	
○	28 24					41.1	12.8			24/28	1-7/16-18UNEF-2B	130
確	28 32	28	24	28	50.1	50.0	14.4	34		32	1-3/4-18UNS-2B	150
○	28 36					55.6	16.0			36	2-18UNS-2B	203
○	32 24					41.1	12.8		9.5	24/28	1-7/16-18UNEF-2B	188
○	32 32					50.0	14.4		11.1	32	1-3/4-18UNS-2B	208
○	32 36	32	28	32	55.5	55.6	16.0	36		36	2-18UNS-2B	225
確	* 36 24											
○	36 36	36	32	36	60.5	55.6	16.0	37		36	2-18UNS-2B	231

注1. *印の品番については、ULに該当しない製品です。

延長ハブ

TypeRHU

主材質	表面処理	特性	環境	温度範囲
亜鉛合金ダイカスト (ZDC2)	電気亜鉛めっき (三価クロム)	IP67	RoHS 10物質対応 (真鍮を除く)	-20℃ ~90℃



RHU

- 型式C2KMとMSコネクタの間に入れて使用する延長ハブ (型式RHU) です。
- MSコネクタへの電線の接続作業が容易になります。
- 詳細は、商品分類名「サンパーツ」350頁をご参照下さい。