

C2M5型/マルチコネクタ

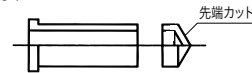
M5型マルチパッキン

特性	特性	環境	温度範囲
IP67	耐振動 (緩み止め付)	RoHS 10物質対応	-20℃ ~90℃



納期区分	ケーブル芯数	品番	挿入できるケーブル外径		パッキン 枠番	重量 (g/個)	入数 (個/袋)
			スリーブ有り	スリーブ無し			
○	2	EM5GP16-7X2P	5.0~3.0	7.0~5.0	16	6	20
○	3	EM5GP16-6X3P	4.0~3.0	6.0~4.0	20	7	20
○		EM5GP20-8X3P	6.0~4.0	8.0~6.0			
○	4	EM5GP16-5X4P	3.0~2.0	5.0~3.0	16	5	20
○		EM5GP24-8X4P	6.0~4.0	8.0~6.0			

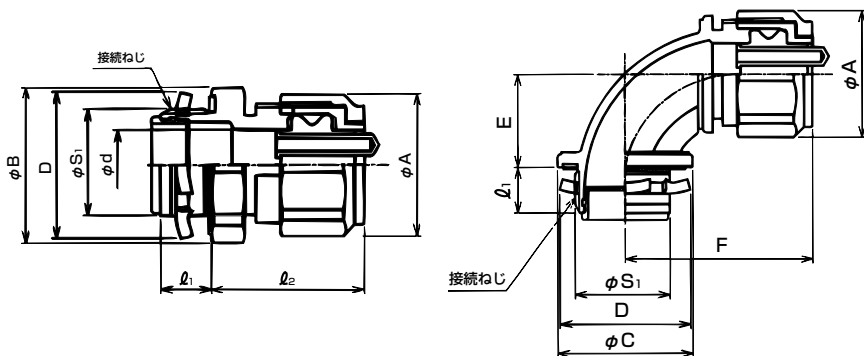
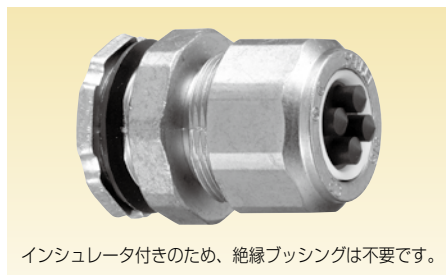
- E2型,E型及びC2型をマルチ形にするためのEM5型マルチパッキンです。
- パッキン単体でも、本体に組込んで販売します。
- E2型、E型、C2型のすべてのケイグラッドに取付けできます。本体とパッキンの枠番を揃えてご使用下さい。
- スリーブ有りで使用される場合はスリーブの先端を切ってください。



- 使用しない穴は、ブッシュを切らずに穴に入れたままでご使用下さい。
- 本体がUL品であってもマルチパッキンを組み込んだ場合、UL品になりません。

主材質	表面処理	環境
亜鉛合金ダイカスト (ZDC2)	電気亜鉛めっき (三価クロム)	RoHS 10物質対応

管用平行おねじ付き



ストレート形

納期区分	ケーブル芯数	品番	挿入できるケーブル外径		パッキン 枠番	φA	φB	D	φd	l ₁	l ₂	接続ねじ JIS B 0202		重量 (g/個)	入数 (個/袋)
			スリーブ有り	スリーブ無し								φS ₁	呼び		
○	2	※C2M5BG 7X2P-16	5~3	7~5	16	33.4	30.3	29.0	16.3	12.0	35	20.9	G1/2	90	20
		C2M5BG 7X2P-22										26.4	G3/4	109	20
○	3	※C2M5BG 6X3P-16	4~3	6~4	20	39.1	30.3	29.0	12.0	12.0	36	20.9	G1/2	82	20
		C2M5BG 6X3P-22										26.4	G3/4	100	20
○	4	※C2M5BG 8X3P-22	6~4	8~6	24	45.5	36.6	36.0	20.0	14.0	36	26.4	G3/4	136	10
		C2M5BG 8.8X3P-28										33.2	G1	194	10
○	4	※C2M5BG 5X4P-16	3~2	5~3	16	33.4	30.3	29.0	16.3	12.0	35	20.9	G1/2	90	20
		C2M5BG 5X4P-22										26.4	G3/4	117	20
○	4	※C2M5BG 8X4P-22	6~4	8~6	24	45.5	44.9	36.0	21.2	12.0	36	26.4	G3/4	192	20

注:※印の品番のものは、インシュレータが付いておりません。

90°形

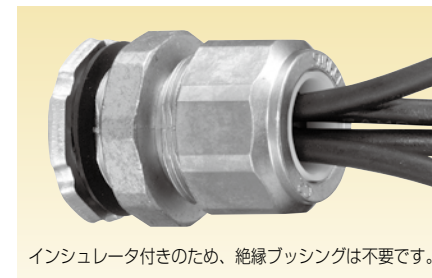
納期区分	ケーブル芯数	品番	挿入できるケーブル外径		パッキン 枠番	φA	φC	D	E	F	l ₁	接続ねじ JIS B 0202		重量 (g/個)	入数 (個/袋)
			スリーブ有り	スリーブ無し								φS ₁	呼び		
○	2	※C29M5BG 7X2P-16	5~3	7~5	16	33.4	32.6	29.0	22.8	59	12.0	20.9	G1/2	164	20
○	3	※C29M5BG 6X3P-16	4~3	6~4	16	33.4	32.6	29.0	22.8	59	12.0	20.9	G1/2	164	20
○		C29M5BG 6X3P-22										26.4	G3/4	135	20
○	3	※C29M5BG 8X3P-28	6~4	8~6	20	39.1	43.5	44.0	28.5	56	14.0	33.2	G1	207	10
○		C29M5BG 8.8X3P-28										33.2	G1	246	10

注:※印の品番のものは、インシュレータが付いておりません。

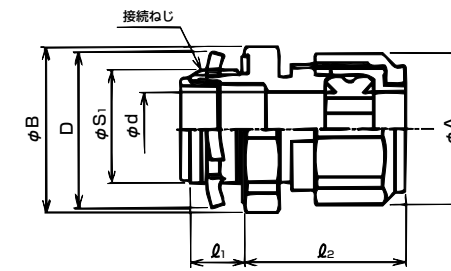
C2M型/マルチコネクタ

管用平行おねじ付き

主材質	表面処理	特性	特性	環境	温度範囲
亜鉛合金ダイカスト (ZDC2)	電気亜鉛めっき (三価クロム)	IP67	耐振動 (緩み止め付)	RoHS 6物質対応	-20℃ ~90℃



インシュレータ付きのため、絶縁ブッシングは不要です。



- 型式C2M5BGのケーブル外径及び本数を補完するためのマルチシールコネクタです。
- 品番を変更(パッキン枠番を追加)しました。
- マルチパッキンは、通線の後に取り付けできます。
- 下記の品番は多く出荷されている製品です。
- 下表以外のマルチコネクタが必要な場合は下記により選定して下さい。
- 使用しない穴は、203頁のうめ栓(型式EPU)をご使用することができます。
- 本体がUL品であってもマルチパッキンを組み込んだ場合、UL品になりません。

納期区分	ケーブル芯数	品番	挿入できるケーブル外径		パッキン 枠番	φA	φB	D	φd	l ₁	l ₂	接続ねじ JIS B 0202		重量 (g/個)
			最大	最小								φS ₁	呼び	
○	2	C2MBG12-4X2P-16	φ4	φ3	12	28.2	28.2	29.0	12.3	10.0	34	20.9	G1/2	72
○		※C2MBG16-6X2P-16	φ6	φ5	16	33.4	30.3	29.0	16.3	12.0	36	20.9	G1/2	88
○		※C2MBG16-7X2P-16	φ7	φ6	16	33.4	30.3	29.0	16.3	12.0	36	20.9	G1/2	88
○		C2MBG16-7X2P-22	φ7	φ6	16	33.4	36.6	36.0	16.3	12.0	36	26.4	G3/4	115
○	3	※C2MBG16-6X3P-16	φ6	φ5	16	33.4	30.3	29.0	16.3	12.0	36	20.9	G1/2	88
○		※C2MBG20-7X3P-16	φ7	φ6	20	39.1	36.6	29.0	16.3	12.0	38	20.9	G1/2	130
○		C2MBG20-7X3P-22	φ7	φ6	20	39.1	36.6	36.0	20.0	12.0	38	26.4	G3/4	135
○		※C2MBG36-14X3P-36	φ14	φ13	36	60.5	58.3	53.0	36.2	14.0	45	41.9	G1-G1/4	313
○	4	※C2MBG36-16X3P-36	φ16	φ15	36	60.5	58.3	53.0	36.2	14.0	45	41.9	G1-G1/4	303
○		※C2MBG16-4X4P-16	φ4	φ3	16	33.4	30.3	29.0	16.3	12.0	36	20.9	G1/2	88
○		※C2MBG16-5X4P-16	φ5	φ4	16	33.4	30.3	29.0	16.3	12.0	36	20.9	G1/2	89
○		※C2MBG20-6X4P-16	φ6	φ5	20	39.1	36.6	29.0	16.3	12.0	38	20.9	G1/2	130
○	4	C2MBG20-6X4P-22	φ6	φ5	20	39.1	36.6	36.0	20.0	12.0	38	26.4	G3/4	133
○		C2MBG24-6+8X3P-28	φ6, φ8	φ5, φ7	24	45.5	44.9	44.0	24.3	14.0	39	33.2	G1	201
○		C2MBG20-7X4P-22	φ7	φ6	20	39.1	36.6	36.0	20.0	12.0	38	26.4	G3/4	125
○		※C2MBG24-8X4P-22	φ8	φ7	24	45.5	44.9	36.0	21.2	12.0	39	26.4	G3/4	190
○	8	※C2MBG28-6.5X8P-28	φ6.5	φ5.5	28	50.1	48.1	44.0	27.7	14.0	41	33.2	G1	229

注:※印の品番のものは、インシュレータが付いておりません。

マルチパッキン,コネクタの選定方法

【1】

ケーブル本数と各ケーブル外径より、166~173頁のE2M型マルチパッキンの品番を選定します。

(例) ケーブル外径φ5.8のもの2本と、φ8.6のもの1本の場合

表の「穴数:3」と「通線できるケーブル外径と本数」からφ6~φ5×2本+φ9~φ8×1本よりEMGP20-6x2P+9を選定します。

【パッキン枠番:20】

納期区分	穴数	品番	通線できるケーブル外径と本数
○	3	EMGP20-3x2P+7	φ3~φ2×2本+φ7~φ6×1本
○		EMGP20-3x2P+9	φ3~φ2×2本+φ9~φ8×1本
○		EMGP20-6x2P+9	φ6~φ5×2本+φ9~φ8×1本
○		EMGP20-6x3P	φ6~φ5×3本

【2】

選定したパッキン枠番が、取り付けできる本体のパッキン枠番となりますので、ご使用になる本体を選定します。

(例) EMGP20-6×2P+9の場合

本体にC2BGをご使用の場合190頁の表のパッキン枠番20より、C2BG2022を選定します。

納期区分	品番	挿入できるケーブル外径		パッキン 枠番	φA	φB
		最大	最小			
○	※1 C2BG1616	16	12	16	33.4	30.3
○	C2BG1622	16	12	16	33.4	36.6
○	C2BG2022	20	16	20	39.1	36.6