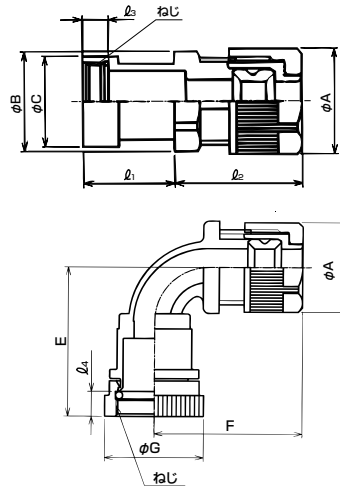


E2 型 / カップリング MS コネクタ接続用

Table with material (PA66), features (IP67, oil resistant, vibration resistant, halogen free, RoHS), and temperature range (-20C to 90C).

MS コネクタ (バックシェルなし) 用



- ケーブルをバックシェルなしの MS コネクタに接続したとき、防水仕様にするためのカップリングです。
●MS コネクタとカップリングの接続は、手締めにて行って下さい。増し締めを行なう場合はアルミたて型モータレンチ (スーパーツール製品番 MFT 68A を推奨)、プライヤー等を使用して締め付けて下さい。締め付けすぎにはご注意ください。
●色調は、ライトグレー色のみです。
●MS コネクタへの参考締め付けトルクは以下の通りです。

Table showing torque values for different shell sizes (10-14, 16-24, 28-36) for E2KD and E29KD models.

【ライトグレー色品】

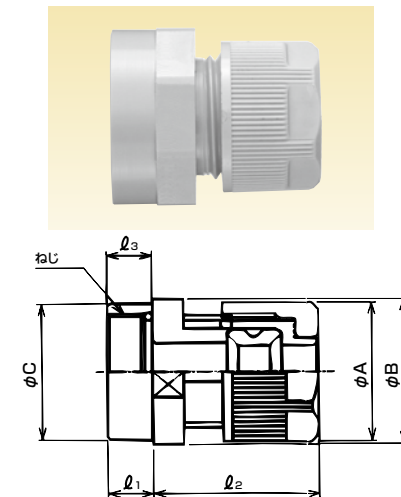
Main specification table for E2 type connectors, listing part numbers, dimensions, and torque values for various shell sizes and configurations.

注 1. ※1 印について、挿入できるケーブル最大外径は固定できる最大外径になります。90° 型本体部を通線する場合、ケーブルによっては通線出来ない場合もありますので、ケーブルシースを剥ぎ取って使用するか、最大外径より小さいケーブル選定を推奨いたします。

E2 型 / カップリング MS コネクタ接続用

Table with material (PA66), features (IP67, oil resistant, vibration resistant, halogen free, RoHS), and temperature range (-20C to 90C).

MS コネクタ (バックシェル付き) 用



- ケーブルをバックシェル付の MS コネクタに接続したとき、防水仕様にするためのカップリングです。
●MS コネクタとカップリングの接続は、手締めにて行って下さい。増し締めを行なう場合はアルミたて型モータレンチ (スーパーツール製品番 MFT 68A を推奨)、プライヤー等を使用して締め付けて下さい。締め付けすぎにはご注意ください。
●色調は、ライトグレー色のみです。
●MS コネクタへの参考締め付けトルクは以下の通りです。

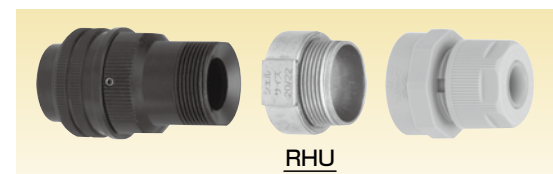
Table showing torque values for different shell sizes (10-14, 16-24, 32-36) for E2KM model.

【ライトグレー色品】

Main specification table for E2 type connectors with backshell, listing part numbers, dimensions, and torque values for various shell sizes and configurations.

延長ハブ

Type RHU



- 型式 E2KM と MS コネクタの間に入れて使用する延長ハブ (型式 RHU) です。
●MS コネクタへの電線の接続作業が容易になります。
●詳細は、商品分類名「サンパーツ」362 頁をご参照下さい。