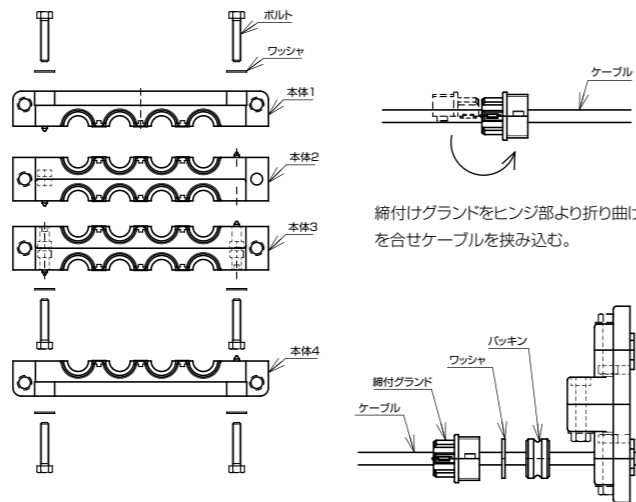
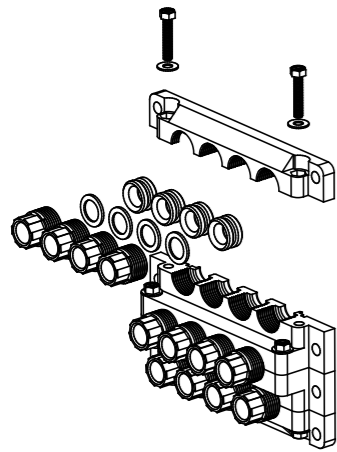


EM2S型/ケーブルマルチ引出板

主材質	特性	特性	環境	燃焼性	温度範囲
PA66	IP65	耐油	RoHS 10物質対応	UL94V0	-20℃ ~90℃

構造



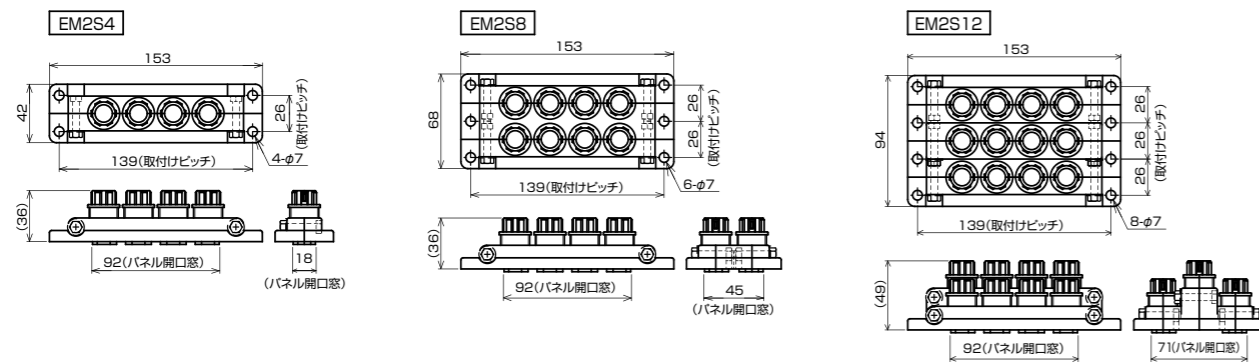
- 制御盤から複数のケーブルを引出す際に使用する樹脂製のケーブルマルチ引出板です。
- パッキンの組合せ配列が自由自在でケーブルの引出しが小面積で可能です。
- 分割構造なので、ケーブルの両端のコネクタ等の取付がハーネス工場でき現場での加工が少なくなります。
- ケーブルクランプ方法が締付けグランドによるねじ込み方式の為、先に引出板のみを組立て後からケーブルをクランプする事が可能です。
- メンテナンス等でケーブルを交換する際、必要カ所のみバラして交換する事が可能です。
- パッキンは別売となっております。パッキン表より選定してご購入ください。
- 制御盤等への取付けには、キャップスクリューをご使用ください。

本体1~4をボルトにて締付け組立てる。先にケーブルを通線する場合には、ケーブル通線部にケーブルを入れてから各本体を組立てる。

締付けグランドをヒンジ部より折り曲げて凹凸を合せケーブルを挟み込む。

組立てた本体にパッキン、ワッシャ、締付けグランドの順で取り付け、締付けグランドを本体にねじ込み、ケーブルをクランプする。

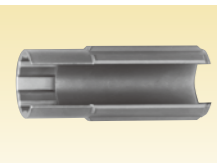
EM2S型(外径12.0mm以下のケーブル用)



納期区分	品番	色調	使用するパッキンの型式	重量 (g/個)	入数 (個/袋)
	EM2S4				
	EM2S8				
	EM2S12				
	EM2S4LG				
	EM2S8LG				
	EM2S12LG				

製作検討中

締付け工具 EM2S締付けグランド用



- EM2S 締付けグランド用の締付け工具です。

納期区分	品番	重量 (g/個)	入数 (個/袋)
	KGTL 277		製作検討中

パッキン

パッキン表

品番	本数	挿入できるケーブル径
EMGP12M	0	止め用
C(GP)12		φ8~φ12×1本
EMGP12-5×1P	1	φ4~φ5×1本
EMGP12-6×1P		φ5~φ6×1本
EMGP12-7×1P		φ6~φ7×1本
EMGP12-8×1P		φ7~φ8×1本
EMGP12-3×2P	2	φ2~φ3×2本
EMGP12-3+7		φ2~φ3×1本/φ6~φ7×1本
EMGP12-3.3×2P		φ2.3~φ3.3×2本
EMGP12-4×2P		φ3~φ4×2本
EMGP12-4.5+6		φ3.5~φ4.5×1本/φ5~φ6×1本
EMGP12-3.3×3P	3	φ2.3~φ3.3×3本
EMGP12-4×3P		φ3~φ4×3本
EMGP12-4+4.5+5		φ3~φ4×1本/φ3.5~φ4.5×1本/φ4~φ5×1本
EMGP12-2×2P+2.4×2P	4	φ1~φ2×2本/φ1.4~φ2.4×2本
EMGP12-2×2P+3.5×2P		φ1~φ2×2本/φ2.5~φ3.5×2本
EMGP12-3.3×4P	5	φ2.3~φ3.3×4本
EMGP12-2×5P	6	φ1~φ2×5本
EMGP12-2×6P		φ1~φ2×6本