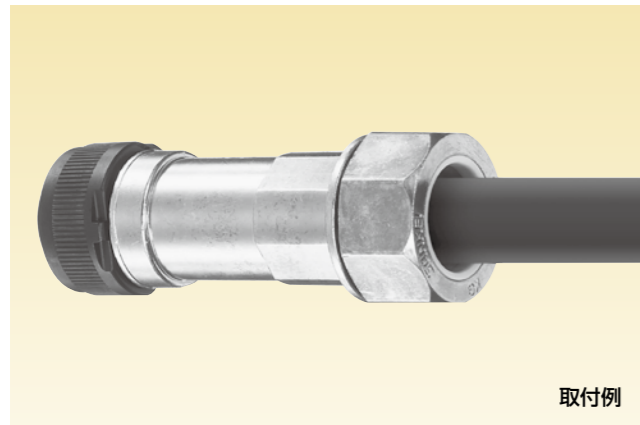


C型 MSコネクタ接続用長いカップリング

主材質 亜鉛合金/カスト (ZDC2)	表面処理 電気亜鉛めっき (三価クロム)	特性 IP67	環境 RoHS 10物質対応	温度範囲 -20℃ ~90℃
---------------------------	----------------------------	------------	----------------------	----------------------

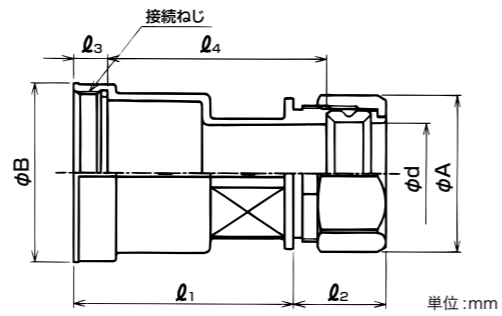
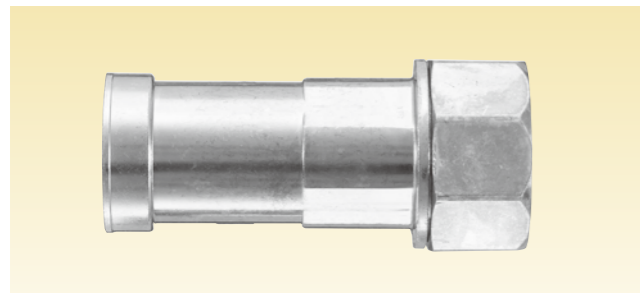
MSコネクタ(バックシェルなし)用



取付例

- l_4 寸法の長いバックシェルなしMSコネクタ接続用のカップリングです。
- MSコネクタにケーブルの芯線の接続が l_4 寸法が長いので容易にできます。
- MSコネクタとカップリングの接続は、アルミたて型モーターレンチ(スーパーツール製品番MFT68Aを推奨)、プライヤー等を使用して堅固に締付けて下さい。
- MSコネクタへの参考締め付けトルクは以下の通りです。

シェルサイズ	締め付けトルク(N·m)
10~14	2.0~3.0
16~24	2.0~4.0
28~36	5.0~7.0



納期区分	品番	挿入できるケーブル外径(mm)		バックシン枠番	phiA	phiB	phi d	l1	l2	l3	l4	接続できるMSコネクタシェルサイズ	接続ねじASME B1.1	重量(g/個)	入数(個/袋)
		最大	最小												
確	CK2D 16 18	16	12	16	30.9	30.0	16.2	65.0	24	7.5	65.3	18	1-20 UNEF-2B	123	10
確	CK2D 16 20					33.2		65.0		7.5	65.3	20	1-1/8-18 UNEF-2B	131	10
○	CK2D 20 20					33.2		65.0		7.5	66.2	20	1-1/8-18 UNEF-2B	150	10
確	CK2D 20 22	20	16	20	36.5	36.3	20.2	65.0	27	7.5	66.2	22	1-1/4-18 UNEF-2B	159	10
確	CK2D 20 24					39.5		65.0		10.0	63.7	24	1-3/8-18 UNEF-2B	171	10
確	CK2D 24 20					33.2		66.0		7.5	67.1	20	1-1/8-18 UNEF-2B	183	10
確	CK2D 24 22					36.3		66.0		7.5	67.1	22	1-1/4-18 UNEF-2B	186	10
確	CK2D 24 28	24	20	24	42.1	46.1	24.2	66.0	28	10.0	64.6	28	1-5/8-18 UNEF-2B	213	10
確	CK2D 24 32					52.4		66.0	30	10.0	66.0	32	1-7/8-16 UN-2B	251	10
確	CK2D 28 24					39.5		65.0		10.0	64.5	24	1-3/8-18 UNEF-2B	216	5
確	CK2D 28 32	28	24	28	47.1	52.4	28.2	65.0	30	10.0	64.5	32	1-7/8-16 UN-2B	267	5
確	CK2D 28 36					58.7		27.9		12.0	62.5	36	2-1/8-16 UN-2B	364	5
確	CK2D 32 28					46.1		65.0		10.0	64.5	28	1-5/8-18 UNEF-2B	362	5
確	CK2D 32 36	32	28	32	51.4	58.7	32.4	65.0	32	12.0	62.5	36	2-1/8-16 UN-2B	438	5
確	CK2D 36 36	36	32	36	56.9	58.7	36.4	65.0	33	12.0	62.4	36	2-1/8-16 UN-2B	414	5

MSコネクタ接続用カップリング

#1614除く 主材質 亜鉛合金/カスト (ZDC2)	#1614のみ 主材質 真鍮	表面処理 電気亜鉛めっき (三価クロム)	特性 IP67	特性 耐振動 (緩み止め付)	環境 RoHS 10物質対応	温度範囲 -20℃ ~90℃
--------------------------------------	----------------------	----------------------------	------------	----------------------	----------------------	----------------------

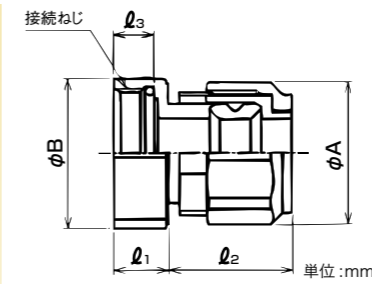
MSコネクタ(バックシェル付き)用



取付例



C2KM3624は、2022年12月20日出荷分までの対応をもって販売を終了させていただきます。長らくのご愛顧誠にありがとうございました。



- ケーブルをバックシェル付きのMSコネクタに接続したとき、防水仕様にするためのカップリングです。
- MSコネクタとカップリングの接続は、アルミたて型モーターレンチ(スーパーツール製品番MFT68Aを推奨)、プライヤー等を使用して堅固に締付けて下さい。
- MSコネクタへの参考締め付けトルクは以下の通りです。

シェルサイズ	締め付けトルク(N·m)
10~14	2.0~3.0
16~24	2.0~4.0
28~36	5.0~7.0



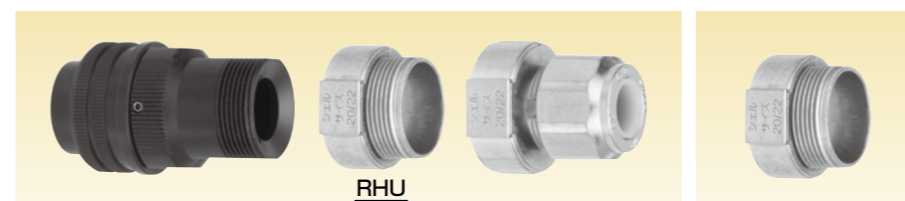
納期区分	品番	挿入できるケーブル外径(mm)		バックシン枠番	phiA	phiB	l1	l2	l3	接続できるMSコネクタシェルサイズ	接続ねじASME B1.1	重量(g/個)	
		最大	最小										
確	08 10					19.7				10SL/12S	5/8-24UNEF-2B	32	
○	08 14					23.4				14S	3/4-20UNEF-2B	48	
○	08 16					26.6				16/16S	7/8-20UNEF-2B	42	
確	08 18	8	4	8	23.6	30.0	12.8	28	9.5	18	1-20UNEF-2B	44	
○	08 20					35.0				20/22	1-3/16-18UNEF-2B	64	
○	08 24					41.1				24/28	1-7/16-18UNEF-2B	73	
○	12 10					19.7				10SL/12S	5/8-24UNEF-2B	52	
○	12 14					23.4				14S	3/4-20UNEF-2B	56	
○	12 16					26.6				16/16S	7/8-20UNEF-2B	59	
○	12 18	12	8	12	28.2	30.0	12.8	28	9.5	18	1-20UNEF-2B	64	
○	12 20					35.0				20/22	1-3/16-18UNEF-2B	72	
○	12 24					41.1				24/28	1-7/16-18UNEF-2B	81	
確	*1 16 14					28.0				14S	3/4-20UNEF-2B	79	
確	16 16					26.6				16/16S	7/8-20UNEF-2B	55	
○	16 18					30.0	12.8		9.5	18	1-20UNEF-2B	77	
○	C2KM 16 20	16	12	16	33.4	35.0		29		20/22	1-3/16-18UNEF-2B	84	
○	16 24					41.1				24/28	1-7/16-18UNEF-2B	95	
確	16 32					50.0	14.4			11.1	32	1-3/4-18UNS-2B	115
確	16 36					55.6	16.0			11.0	36	2-18UNS-2B	134
○	20 18					30.0					18	1-20UNEF-2B	104
○	20 20					35.0	12.8		9.5	20/22	1-3/16-18UNEF-2B	101	
○	20 24	20	16	20	39.1	41.1		31		24/28	1-7/16-18UNEF-2B	114	
確	20 32					50.0	14.4			11.1	32	1-3/4-18UNS-2B	130
確	20 36					55.6	16.0			11.0	36	2-18UNS-2B	150
○	24 20					35.0	12.8		9.5	20/22	1-3/16-18UNEF-2B	131	
○	24 24	24	20	24	45.5	41.1		32		24/28	1-7/16-18UNEF-2B	141	
○	24 32					50.0	14.4			11.1	32	1-3/4-18UNS-2B	160
○	24 36					55.6	16.0			11.0	36	2-18UNS-2B	177
確	*2 28 20	26	24			35.0	12.8		9.5	20/22	1-3/16-18UNEF-2B		
○	28 24					41.1	12.8		34	24/28	1-7/16-18UNEF-2B	130	
確	28 32	28	24	28	50.1	50.0	14.4			11.1	32	1-3/4-18UNS-2B	150
○	28 36					55.6	16.0			11.0	36	2-18UNS-2B	203
○	32 24					41.1	12.8		9.5	24/28	1-7/16-18UNEF-2B	188	
○	32 32	32	28	32	55.5	50.0	14.4	36		11.1	32	1-3/4-18UNS-2B	208
○	32 36					55.6	16.0			11.0	36	2-18UNS-2B	225
確	*1 36 24	36	32	36	60.5	44.1	12.8			24	販売終了		
○	36 36					55.6	16.0		37	11.0	36	2-18UNS-2B	231

注1.*1印の品番については、ULに該当しない製品です。
注2.*2印について、ケーブルシースを剥ぎ取って通線すれば外径φ28mmのケーブルにも適用します。

延長ハブ

TypeRHU

主材質 亜鉛合金/カスト (ZDC2)	主材質 真鍮	表面処理 電気亜鉛めっき (三価クロム)	特性 IP67	環境 RoHS 10物質対応 (真鍮を除く)	温度範囲 -20℃ ~90℃
---------------------------	-----------	----------------------------	------------	---------------------------------	----------------------



RHU

- 型式C2KMとMSコネクタの間に入れて使用する延長ハブ(型式RHU)です。
- MSコネクタへの電線の接続作業が容易になります。
- 詳細は、商品分類名「サンパーツ」370頁をご参照下さい。