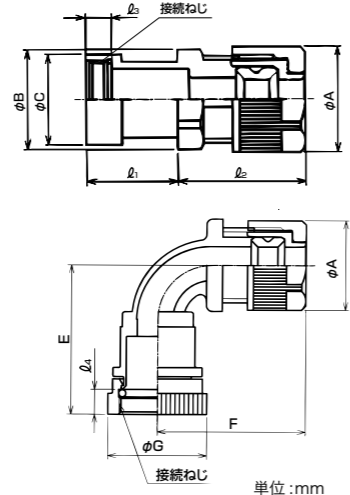


E2 型 / カップリング MS コネクタ接続用

色別: ライトグレー, 主材質: PA66, 特性: IP67, 耐油, 耐振動, 耐振動(緩み止め付), 環境: ハロゲンフリー, RoHS 10物質対応, 燃焼性: UL94V2, 温度範囲: -20C ~ 90C

MS コネクタ (バックシェルなし) 用



- ケーブルをバックシェルなしの MS コネクタに接続したとき、防水仕様にするためのカップリングです。
MS コネクタとカップリングの接続は、手締めにて行って下さい。増し締めを行なう場合はアルミたて型モータレンチ (スーパーツール製品番 MFT 68A を推奨)、プライヤー等を使用して締め付けて下さい。締め付けすぎにはご注意ください。
色調は、ライトグレー色のみです。
MS コネクタへの参考締め付けトルクは以下の通りです。

Table with columns: シェルサイズ, 締め付けトルク(N・m) for E2KD, E29KD.

【ライトグレー色品】

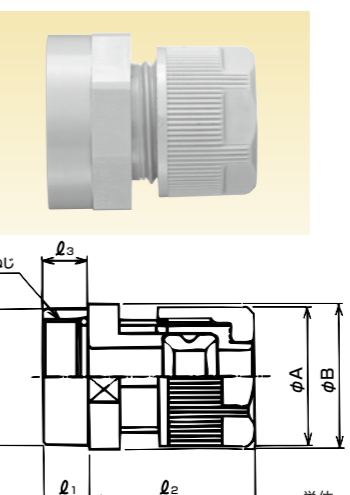
Large table with columns: 納期区分, 品番, シェルサイズ, 接続ねじ, 重量. Includes UL LISTED logo.

注 1. ※1 印について、挿入できるケーブル最大外径は固定できる最大外径になります。90°型本体部を通線する場合、ケーブルによっては通線出来ない場合もありますので、ケーブルシースを剥ぎ取って使用するか、最大外径より小さいケーブル選定を推奨いたします。

E2 型 / カップリング MS コネクタ接続用

色別: ライトグレー, 主材質: PA66, 特性: IP67, 耐油, 耐振動, 耐振動(緩み止め付), 環境: ハロゲンフリー, RoHS 10物質対応, 燃焼性: UL94V2, 温度範囲: -20C ~ 90C

MS コネクタ (バックシェル付き) 用



- ケーブルをバックシェル付の MS コネクタに接続したとき、防水仕様にするためのカップリングです。
MS コネクタとカップリングの接続は、手締めにて行って下さい。増し締めを行なう場合はアルミたて型モータレンチ (スーパーツール製品番 MFT 68A を推奨)、プライヤー等を使用して締め付けて下さい。締め付けすぎにはご注意ください。
色調は、ライトグレー色のみです。
MS コネクタへの参考締め付けトルクは以下の通りです。

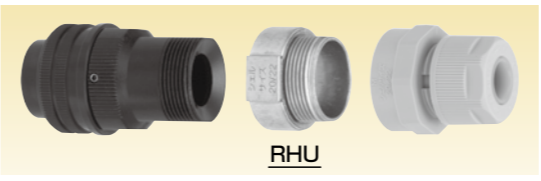
Table with columns: シェルサイズ, 締め付けトルク(N・m) for E2KM.

【ライトグレー色品】

Large table with columns: 納期区分, 品番, シェルサイズ, 接続ねじ, 重量. Includes UL LISTED logo.

延長ハブ

Type RHU



- 型式 E2KM と MS コネクタの間に入れて使用する延長ハブ (型式 RHU) です。
●MS コネクタへの電線の接続作業が容易になります。
●詳細は、商品分類名「サンパーツ」370 頁をご参照下さい。

Table with columns: 主材質, 表面処理, 特性, 環境, 燃焼性, 温度範囲.