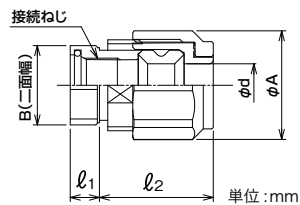
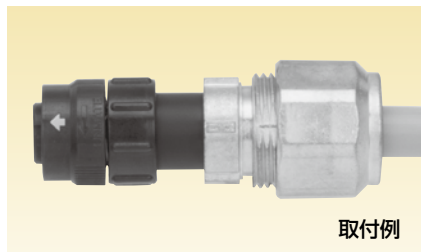


日本航空電子工業(株)製 JN1/JN2 用カップリング

主材質 亜鉛合金ダイカスト (ZDC2)	表面処理 電気亜鉛めっき (三価クロム)	特性 IP67	環境 RoHS 10物質対応	温度範囲 -20℃ ~90℃
----------------------------	----------------------------	------------	----------------------	----------------------

JAЕ 製コネクタ用カップリング



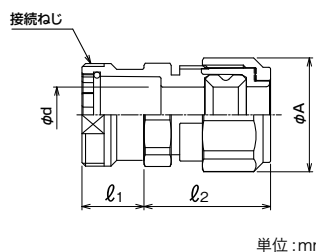
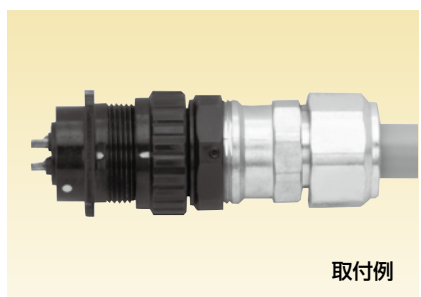
●表中の※1は日本航空電子工業(株)製コネクタJN1/JN2シリーズのストレートプラグです。

納期区分	品番	挿入できるケーブル外径(mm)		接続できるコネクタ	φA	B	φd	l1	l2	接続ねじ		重量(g/個)	入数(個/袋)
		最大	最小							φS2	呼び		
確	C2KY10-YNC2	10	6	※1	φ26.1	19.0	10.3	7.0	28	12.2	M13×1.0(二条ねじ)		

日本航空電子工業(株)製 JL10 用コネクタ

主材質 亜鉛合金ダイカスト (ZDC2)	表面処理 電気亜鉛めっき (三価クロム)	特性 IP67	環境 RoHS 10物質対応	温度範囲 -20℃ ~90℃
----------------------------	----------------------------	------------	----------------------	----------------------

JAЕ 製コネクタ用コネクタ

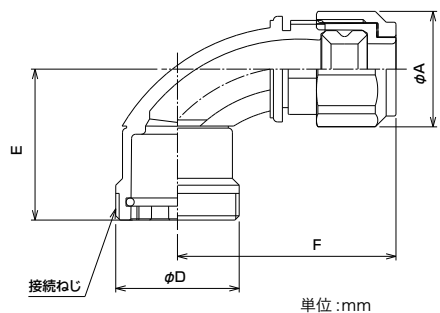


●ケーブルを日本航空電子工業(株)製JL10-6A単体プラグに接続するためのコネクタです。
●日本航空電子工業(株)製コネクタJL10-8A(アングルプラグ)には接続できません。エンドベルにC2KMを接続してご使用下さい。



納期区分	品番	挿入できるケーブル外径(mm)		接続できるMSコネクタ		接続ねじ ASME B1.1	φA	φB	φd	l1	締付後 l2	重量(g/個)	入数(個/袋)
		最大	最小	シェルサイズ	日本航空電子工業(株)								
確	C2OU1618-FN16	16	12	18	JL10-6A18-10SE	1-3/16-18 UNEF-2A	33.4	30.3	16.3	18.2	37	96	20
◎	C2OU2022-FN16	20	16	22	JL10-6A22-22SE	1-7/16-18 UNEF-2A	39.1	36.6	20.2	21.8	39	130	20

新製品



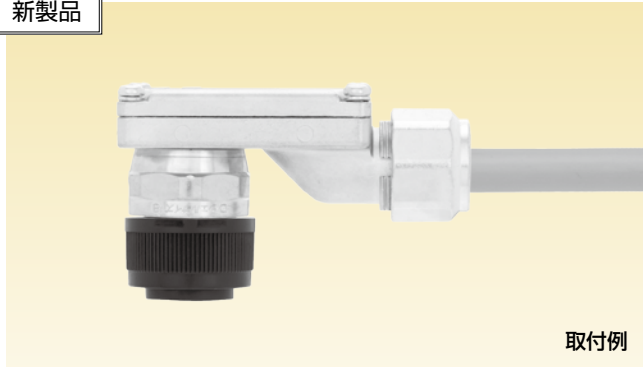
納期区分	品番	挿入できるケーブル外径(mm)		接続できるMSコネクタ		接続ねじ ASME B1.1	φA	φC	E	F	重量(g/個)	入数(個/袋)
		最大	最小	シェルサイズ	日本航空電子工業(株)							
◎	C29OU 1218-FN16	12	8	18	JL10-6A18-10SE	1-3/16-18 UNEF-2A	28.2	30.1	38	54	130	10
◎	C29OU 1222-FN16	12	8	22	JL10-6A22-22SE	1-7/16-18 UNEF-2A	28.2	36.4	38	54	180	10
◎	C29OU 1618-FN16	16	12	18	JL10-6A18-10SE	1-3/16-18 UNEF-2A	33.4	32.6	43	61	180	10
◎	C29OU 1622-FN16	16	12	22	JL10-6A22-22SE	1-7/16-18 UNEF-2A	33.4	36.4	43	61	150	10
◎	C29OU 2018-FN16	20	16	18	JL10-6A18-10SE	1-3/16-18 UNEF-2A	39.1	32.6	43	63	200	10
◎	C29OU 2022-FN16	20	16	22	JL10-6A22-22SE	1-7/16-18 UNEF-2A	39.1	36.4	43	63	190	10

MSコネクタ接続用低背型コネクタ

主材質 亜鉛合金ダイカスト (ZDC2)	表面処理 電気亜鉛めっき (三価クロム)	特性 IP67	環境 RoHS 10物質対応	温度範囲 -20℃ ~90℃
----------------------------	----------------------------	------------	----------------------	----------------------

MSコネクタ(バックシェルなし)用

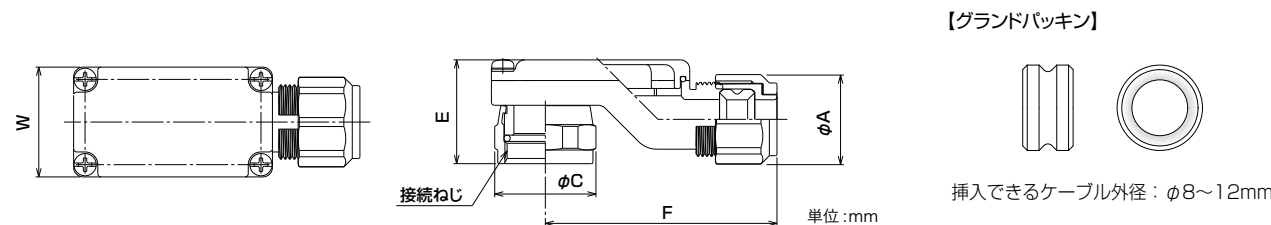
新製品



●ケーブルをバックシェルなしのMSコネクタに接続したとき、防水仕様にするためのコネクタです。
●取付け高さが低くなっており、スペースの確保が可能となっております。また分割型となっておりますので、ケーブル加工、メンテナンスの作業性が良好です。
●MSコネクタとカップリングの接続は、アルミたて型モーラーレンチ(スーパーツール製品番MFT68Aを推奨)、プライヤー等を使用して堅固に締付けて下さい。
●MSコネクタへの参考締め付けトルクは以下の通りです。

シェルサイズ	締め付けトルク(N・m)
18	6.0~8.0

取付例



【グランドバックシン】

挿入できるケーブル外径: φ8~12mm

【90°形金属製】

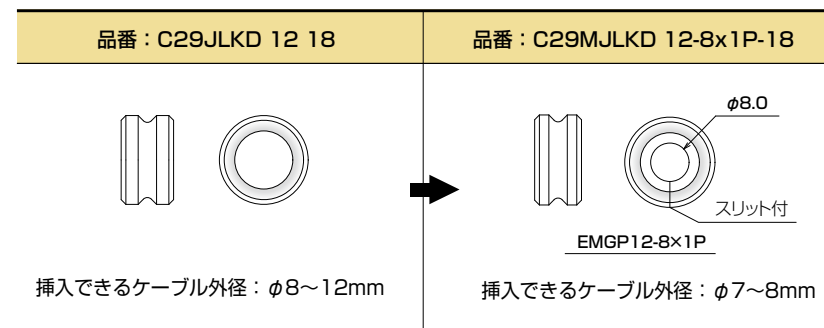
納期区分	品番	挿入できるケーブル外径(mm)		接続できるMSコネクタ シェルサイズ	接続ねじ ASME B1.1	袋ナット		ユニオンナット		E	F	W	重量(g/個)
		最大	最小			対角距離 φA	二面巾 (mm)	対角距離 φC	二面巾 (mm)				
◎	C29JLKD 12 18	12	8	18	1-20 UNEF-2B	28.2	27.0	31.9	30.0	32	73	34	185

【90°形マルチ式金属製】

納期区分	品番	挿入できるケーブル外径(mm)		接続できるMSコネクタ シェルサイズ	接続ねじ ASME B1.1	袋ナット		ユニオンナット		E	F	W	重量(g/個)
		最大	最小			対角距離 φA	二面巾 (mm)	対角距離 φC	二面巾 (mm)				
◎	C29MJLKD 12-8x1P-18	8	7	18	1-20 UNEF-2B	28.2	27.0	31.9	30.0	32	73	34	185

※C29JLKDのグランドバックシンをマルチバックシン(EMGP12-8x1P)に変更した製品となります。

【グランドバックシン】の変更



挿入できるケーブル外径: φ8~12mm

挿入できるケーブル外径: φ7~8mm