



## 金属製可とう電線管

# PLICA TUBE®

## フリカチューブ

### 1. 金属製可とう電線管

合成樹脂製に比べ機械的強度に優れています。管表面の金属部は、不燃であり、火災時にも有害ガスを発生しません。電磁シールド効果が鋼製電線管とほぼ同等にあります。橋梁や建物のエキスパンション部の電線管として使用することができます。

### 2. プライアブル電線管

手で曲げることができ、曲げた形をそのまま保ちます。管軸方向に荷重を加えますとチューブが伸びます。ご注意ください。

### 3. 電気用品の電線管

特定電気用品以外の電気用品の電線管なのでIV電線が使用できます。コンクリート埋設等鋼製電線管とほぼ同じ場所に施設できます。電気抵抗が小さいので電線管自身で故障電流を安全に接地します。

自己適合宣言書

フ리카チューブ

JIS Q 1000に基づく自己適合宣言書

管理番号： 技 TPT545

発行者の名称： 株式会社 三桂製作所  
 発行者の住所： 東京都大田区下丸子 4 丁目 21 番 1 号

宣言の対象：商品名 1) フ리카チューブ (金属製可とう電線管) Type PZ  
 2) 防水フ리카チューブ (ビニル被覆金属製可とう電線管) Type PV  
 3) 耐寒防水フ리카チューブ (ビニル被覆金属製可とう電線管) Type PE

上記の宣言の対象は、次の JIS の要求事項に適合している：  
 <JIS 番号> <規格名称> <発効年月日>  
 JIS C 8309 金属製可とう電線管 1999 年 3 月 20 日

追加情報： 自己適合宣言の試験文書として、技 SPT031「フ리카チューブの自己適合宣言 支援文書」  
 用意しておりますので、必要に応じてご請求してください。

問い合わせ先：担当部署) 品質保証部  
 担当者) 部長 峯 敏勝 又は 渡辺 聡  
 電話番号) 03-3758-2756 Fax 番号) 03-6715-0137  
 E メールアドレス) t-mine@sankei-ss.co.jp s-watanabe@sankei-ss.co.jp

代表者又は代理者の署名： 峯 敏勝

(発行場所及び発行日) 株式会社 三桂製作所 2022 年 6 月 13 日発行  
 (氏名、役職名) 峯 敏勝 取締役部長

この文書は、JIS Q 1000 に基づき作成された自己適合宣言書である。

JIS Q 1000に基づく自己適合宣言書

管理番号： 技 TPT701

発行者の名称： 株式会社 三桂製作所  
 発行者の住所： 東京都大田区下丸子 4 丁目 21 番 1 号

宣言の対象：商品名 1) フ리카チューブ用コネクタ BG  
 2) フ리카チューブ用コネクタ BC  
 3) 防水フ리카チューブ用コネクタ WBG  
 4) 防水フ리카チューブ用コネクタ WBC  
 5) フ리카チューブ用コンビネーションカップリング KG  
 6) フ리카チューブ用コンビネーションカップリング KC  
 7) フ리카チューブ用コンビネーションカップリング VKC  
 8) 防水フ리카チューブ用コンビネーションカップリング WUG  
 9) 防水フ리카チューブ用コンビネーションカップリング WUC

上記の宣言の対象は、次の JIS の要求事項に適合している：  
 <JIS 番号> <規格名称> <発効年月日>  
 JIS C 8350 金属製可とう電線管用付属品 1999 年 4 月 20 日

追加情報： 自己適合宣言の試験文書として、技 SPT096「フ리카チューブ付属品の自己適合宣言 支援文書」  
 用意しておりますので、必要に応じてご請求してください。

問い合わせ先：担当部署) 品質保証部  
 担当者) 部長 峯 敏勝 又は 渡辺 聡  
 電話番号) 03-3758-2756 Fax 番号) 03-6715-0137  
 E メールアドレス) t-mine@sankei-ss.co.jp s-watanabe@sankei-ss.co.jp

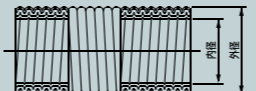
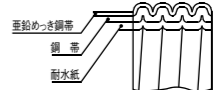
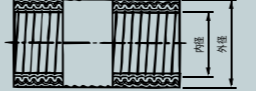
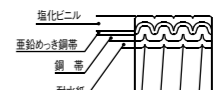
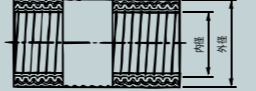
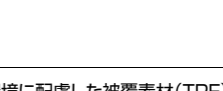
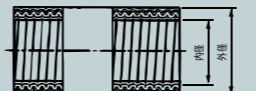
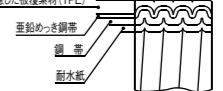
代表者又は代理者の署名： 峯 敏勝

(発行場所及び発行日) 株式会社 三桂製作所 2022 年 6 月 13 日発行  
 (氏名、役職名) 峯 敏勝 取締役部長

この文書は、JIS Q 1000 に基づき作成された自己適合宣言書である。

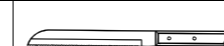





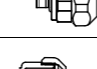
早見表

フ리카チューブ



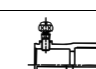


形状	特長/内容	材質/色	使用温度範囲	掲載頁
標準品フ리카(非防水)PZ 	<ul style="list-style-type: none"> <li>○ JIS C 8309に適合する金属製可とう電線管</li> <li>○ 屋内配線用</li> </ul>	外層：亜鉛めっき鋼帯 中間層：鋼帯 内層：耐水紙 	-40℃~105℃	247
標準防水フ리카 PV 	<ul style="list-style-type: none"> <li>○ JIS C 8309に適合するビニル被覆金属製可とう電線管</li> <li>○ 標準(耐候)ビニル被覆</li> <li>○ 屋外用</li> </ul>	被覆層：PVC 外層：亜鉛めっき鋼帯 中間層：鋼帯 内層：耐水紙 	-20℃~60℃	248
耐候/耐寒防水フ리카 PE 	<ul style="list-style-type: none"> <li>○ JIS C 8309に適合するビニル被覆金属製可とう電線管</li> <li>○ 耐候/耐寒ビニル被覆</li> <li>○ 屋外用</li> </ul>	強化ビニル 被覆層：PVC 外層：亜鉛めっき鋼帯 中間層：鋼帯 内層：耐水紙 	-40℃~60℃	248
<b>新製品</b> 環境配慮/高難燃フ리카 PEC 	<ul style="list-style-type: none"> <li>○ TPE被覆金属製可とう電線管</li> <li>○ 環境配慮/高難燃被覆</li> <li>○ 屋外用</li> <li>○ ハロゲンフリー</li> </ul>	被覆層：環境に配慮した被覆素材(TPE) 外層：亜鉛めっき鋼帯 中間層：鋼帯 内層：耐水紙 環境に配慮した被覆素材(TPE) 	-40℃~90℃	249

フ리카チューブの付属品



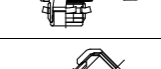
標準型付属品

用途名称	形状	掲載頁
フ리카切断用ナイフ		247
接地用ラジアスランプ		251
ノックアウト接続用コネクタ		252
		253
		254
電気機器接続用コネクタ		255
		256
フ리카相互接続用カップリング		257


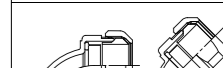
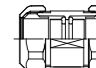
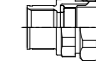
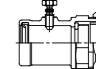
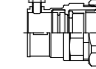
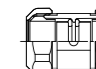

標準型付属品

用途名称	形状	掲載頁
G管、C管接続用コンビネーションカップリング		257
		258
		260
フ리카端保護用絶縁フッシング		259
フ리카固定用サドル		260

防水型付属品

用途名称	形状	掲載頁
ノックアウト接続用コネクタ		262
		263
		264

防水型付属品

用途名称	形状	掲載頁
電気機器接続用コネクタ		265
		265
フ리카相互接続用カップリング		266
G管、C管接続用コンビネーションカップリング		266
		267
PLP管接続用コンビネーションカップリング		268
水抜き式フ리카相互接続用カップリング		269
管固定用サドル		269

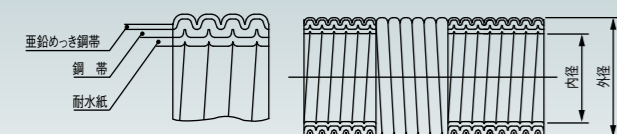
ステンレス製

ステンレス製フ리카チューブ及び付属品は、商品分類名「サンパイプ」305~308頁のステンレス製フ리카チューブをご参照下さい。

## プリカチューブ

## 標準プリカ

## 標準プリカ



- 外層に亜鉛めっき鋼帯、中間層に鋼帯、内層に耐水紙を用いた管にひだ付けた構造です。
- 特定電気用品以外の電気用品なのでコンクリート埋設はもとより、特殊場所を除いた乾燥した場所の低圧屋内配線に鋼製電線管と同様に施設できます。
- 電線は、IV電線／ケーブル等がご使用できます。
- 付属品は、標準プリカ用の付属品をご使用下さい。
- JIS C 8461-1 による分類コード：33432140231X

プリカ端末のエッジ、バリに触れると怪我をする恐れがありますので、取り扱いにご注意下さい。

納期区分	品番	内径	外径	固定最小内側曲げ半径	該当電線管				重量 (Kg)		1巻の長さ (m)	
					ねじなし/薄鋼	厚鋼	サンパイプ	硬質ビニル	1m当り	1巻当り		
○	PZ 10	9.2	13.3	30	—	—	—	—	0.21	10.5	50	
○	PZ 12	11.4	16.1	35	—	—	—	—	0.29	14.5	50	
○	PZ 15	14.1	19.0	45	—	—	—	VE14	0.32	16.0	50	
○	PZ 17	16.6	21.5	50	E19	C19	G16	M20	VE16	0.44	22.0	50
○	PZ 24	23.8	28.8	70	E25	C25	G22	M25	VE22	0.65	16.3	25
○	PZ 30	29.3	34.9	90	E31	C31	G28	M32	VE28	0.74	18.5	25
○	PZ 38	37.1	42.9	150	E39	C39	G36	M40	VE36	0.97	24.3	25
○	PZ 50	49.1	54.9	200	E51	C51	G42	M50	VE42	1.20	24.0	20
○	PZ 63	62.6	69.1	310	E63	C63	G54	M63	VE54	1.73	17.3	10
○	PZ 76	76.0	82.9	380	E75	C75	G70	—	VE70	2.04	20.4	10
○	PZ 83	81.0	88.1	400	—	—	G82	—	VE82	2.21	22.1	10
○	PZ 101	100.2	107.3	500	—	—	(G92)G104	—	—	3.00	18.0	6

## 10m巻品

納期区分	品番	重量 (Kg)		1巻の長さ (m)
		1m当り	1巻当り	
○	PZ 1710	0.44	4.4	10
○	PZ 2410	0.65	6.5	10
○	PZ 3010	0.74	7.4	10
○	PZ 3810	0.97	9.7	10
○	PZ 5010	1.20	12.0	10

## ステンレス防水プリカ

ステンレス製防水プリカは、商品分類名「サンパイプ」305～308頁のステンレス製プリカチューブをご参照下さい。

## プリカナイフ



品番PTTL201

プリカチューブの切断は、プリカナイフ(品番PTTL201)をご使用下さい。

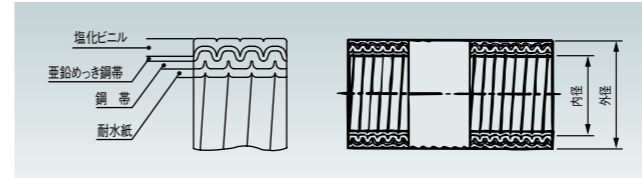
納期区分	品番	重量 (g/個)	最小入数 (個/箱)
○	PTTL 201	100	1

特性	環境	温度範囲	配管
非防水	RoHS 10物質対応	-40℃ ~105℃	固定配管

規格	規格
JIS C 8309	Ⓟ

## 防水プリカチューブ

## 標準防水プリカ PV



- 標準防水プリカは、標準プリカ(型式PZ)の外側に軟質ポリ塩化ビニル(PVC)を被覆した構造です。
- 電線は、IV電線／ケーブル等がご使用できます。
- 付属品は、防水プリカ用の付属品をご使用下さい。
- JIS C 8461-1 による分類コード：33312366X31X

プリカ端末のエッジ、バリに触れると怪我をする恐れがありますので、取り扱いにご注意下さい。

特性	色調	温度範囲	規格	規格
耐候	グレー	-20℃ ~60℃	JIS C 8309	Ⓟ

納期区分	品番	内径	外径	PVC被覆の厚さ	固定最小内側曲げ半径	該当電線管				重量 (Kg)		1巻の長さ (m)	
						ねじなし/薄鋼	厚鋼	サンパイプ	硬質ビニル	1m当り	1巻当り		
○	10	9.2	14.9	0.8	30	—	—	—	—	0.27	13.5	50	
○	12	11.4	17.7	0.8	35	—	—	—	—	0.37	18.5	50	
○	15	14.1	20.6	0.8	45	—	—	—	VE14	0.44	22.0	50	
○	17	16.6	23.1	0.8	50	E19	C19	G16	M20	VE16	0.50	25.0	50
○	24	23.8	30.4	0.8	70	E25	C25	G22	M25	VE22	0.73	18.3	25
○	30	29.3	36.5	0.8	90	E31	C31	G28	M32	VE28	0.86	21.5	25
○	38	37.1	44.9	1.0	150	E39	C39	G36	M40	VE36	1.16	29.0	25
○	50	49.1	56.9	1.0	200	E51	C51	G42	M50	VE42	1.35	27.0	20
○	63	62.6	71.5	1.2	310	E63	C63	G54	M63	VE54	2.30	23.0	10
○	76	76.0	85.3	1.2	380	E75	C75	G70	—	VE70	2.60	26.0	10
○	83	81.0	90.9	1.4	400	—	—	G82	—	VE82	2.80	28.0	10
○	101	100.2	110.1	1.4	500	—	—	(G92)G104	—	—	3.55	21.3	6

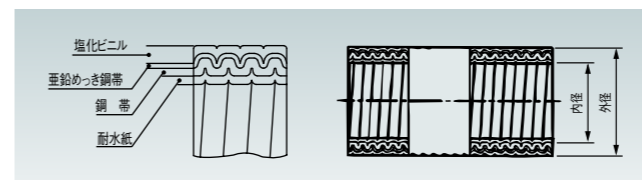
## 10m巻品

納期区分	品番	重量 (Kg)		1巻の長さ (m)
		1m当り	1巻当り	
○	1710	0.50	5.0	10
○	2410	0.73	7.3	10
○	PV 3010	0.86	8.6	10
○	3810	1.16	11.6	10
○	5010	1.35	13.5	10

## ■切断目安マーク

防水プリカPV、PEのチューブ表面に切断目安マーク◆を印字しています。1mごと(公差±5%)に印字していますので切断長さの目安としてご使用下さい。

## 耐寒・耐候防水プリカ PE



- 耐寒・耐候防水プリカは、標準プリカ(型式PZ)の外側に軟質ポリ塩化ビニル(PVC)を被覆した構造です。
- 寒冷地及び屋外にご使用下さい。
- 電線は、IV電線／ケーブル等がご使用できます。
- 付属品は、防水プリカ用の付属品をご使用下さい。
- JIS C 8461-1 による分類コード：33412366X31X

プリカ端末のエッジ、バリに触れると怪我をする恐れがありますので、取り扱いにご注意下さい。

特性	特性	色調	温度範囲	規格	規格
耐寒	耐候	黒色	-40℃ ~60℃	JIS C 8309	Ⓟ

納期区分	品番	内径	外径	PVC被覆の厚さ	固定最小内側曲げ半径	該当電線管				重量 (Kg)		1巻の長さ (m)	
						ねじなし/薄鋼	厚鋼	サンパイプ	硬質ビニル	1m当り	1巻当り		
○	17	16.6	23.1	0.8	50	E19	C19	G16	M20	VE16	0.50	25.0	50
○	24	23.8	30.4	0.8	70	E25	C25	G22	M25	VE22	0.73	18.3	25
○	30	29.3	36.5	0.8	90	E31	C31	G28	M32	VE28	0.86	21.5	25
○	38	37.1	44.9	0.8	150	E39	C39	G36	M40	VE36	1.16	29.0	25
○	50	49.1	56.9	1.0	200	E51	C51	G42	M50	VE42	1.35	27.0	20
○	63	62.6	71.5	1.2	310	E63	C63	G54	M63	VE54	2.30	23.0	10
○	76	76.0	85.3	1.2	380	E75	C75	G70	—	VE70	2.60	26.0	10
○	83	81.0	90.9	1.4	400	—	—	G82	—	VE82	2.80	28.0	10
○	101	100.2	110.1	1.4	500	—	—	(G92)G104	—	—	3.55	21.3	6

## 10m巻品

納期区分	品番	重量 (Kg)		1巻の長さ (m)
		1m当り	1巻当り	
○	1710	0.50	5.0	10
○	2410	0.73	7.3	10
○	PE 3010	0.86	8.6	10
○	3810	1.16	11.6	10
○	5010	1.35	13.5	10

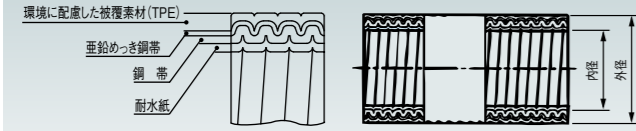


# 防水プリカチューブ

材質	特性	環境	配管
TPE	IP67	RoHS 10物質対応	固定配管

## 環境配慮/高難燃プリカチューブ PEC

新製品



- 環境配慮/高難燃プリカは、標準プリカ(型式PZ)の外側にノンハロゲン、燃えにくい、環境に配慮した素材(TPE)を被覆した構造です。
- 電線は、IV電線/ケーブル等がご使用できます。
- 附属品は、防水プリカ用の附属品をご使用下さい。
- JIS C 8461-1 による分類コード：33312366X31X

プリカ端末のエッジ、バリに触れると怪我をする恐れがありますので、取り扱いにご注意下さい。

特性	特性	特性	色調	環境	温度範囲	規格
低発煙	高難燃	耐候	黒	ハロゲンフリー	-40℃ ~90℃	②

納期区分	品番	内径	外径	被覆の厚さ	固定最小 内側曲げ半径	該当電線管				重量 (Kg)		1巻の長さ (m)	
						ねじなし/薄鋼	厚鋼	サンパイプ	硬質ビニル	1m当り	1巻当り		
○	17	16.6	23.1	0.8	50	E19	C19	G16	M20	VE16	0.50	25.0	50
○	24	23.8	30.4	0.8	70	E25	C25	G22	M25	VE22	0.73	18.3	25
○	30	29.3	36.5	0.8	90	E31	C31	G28	M32	VE28	0.86	21.5	25
○	PEC 38	37.1	44.9	1.0	150	E39	C39	G36	M40	VE36	1.16	29.0	25
○	50	49.1	56.9	1.0	200	E51	C51	G42	M50	VE42	1.35	27.0	20
○	63	62.6	71.5	1.2	310	E63	C63	G54	M63	VE54	2.30	23.0	10
○	76	76.0	85.3	1.2	380	E75	C75	G70	—	VE70	2.60	26.0	10

KEIFLEX

SANFLEKI  
ROBO

KEIGLAND

POWER  
GOODZILLA

PLICA TUBE

SANPIPE

GRIPLOK

SANPARTS

SANCABLE

SANCLUBE

技術資料

KEIFLEX

SANFLEKI  
ROBO

KEIGLAND

POWER  
GOODZILLA

PLICA TUBE

SANPIPE

GRIPLOK

SANPARTS

SANCABLE

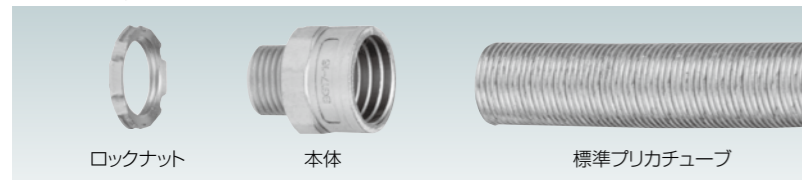
SANCLUBE

技術資料

## 標準プリカ用の附属品

### 構成と接続方法

#### ねじ込み式



1. プリカチューブをプリカナイフで切断します。
  - ・管軸に直角に切断する
  - ・プリカナイフでバリを取り除いたり、整列させる
  - ・プリカチューブの内面に金属バリの突出がないようにする
2. コネクタをねじ込みます。
  - ・手でねじ込めるまでねじ込む
  - ・最後はプライヤー等で完全に奥までねじ込む

#### ユニオン式



1. プリカチューブをプリカナイフで切断します。
  - ・管軸に直角に切断する
  - ・プリカナイフでバリを取り除いたり、整列させる
  - ・プリカチューブの内面に金属バリの突出がないようにする
2. 袋ナットを予めプリカに入れます。
3. スリーブをねじ込みます。
  - ・プライヤーで完全に奥までねじ込む
4. スリーブを本体に入れます。
5. 袋ナットを締めます。
  - ・モーターレンチ（スーパー製 MF280）等で完全に締める

プリカチューブ末端のエッジ、バリに触れると怪我をする恐れがありますので、取り扱いにご注意下さい。

### 接続できるプリカチューブ

標準プリカ用附属品に接続できるプリカチューブの種類は、次の型式です。

型式	接続できるプリカチューブ
標準プリカ型	PZ

### 接続おねじの種類とインシュレータの色

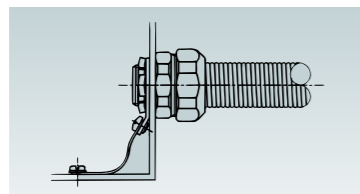
ユニオン式のノックアウト接続用のコネクタのおねじ部の通線口には、インシュレータを取付けております。従って、インシュレータの取付しているコネクタには、絶縁ブッシングの取付けは必要ありません。インシュレータの色と接続おねじの種類との関係は、次のとおりです。

インシュレータの色	接続おねじの種類
赤色	管用平行ねじ(G)／厚鋼電線管ねじ(CTG)
黄色	薄鋼電線管ねじ(CTC)

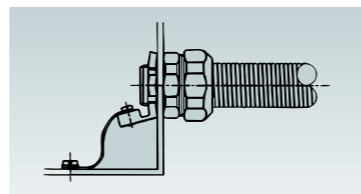
### ボンディング

- プリカチューブと制御盤のボンディングをより完全にするには、アース端子付きワッシャ又はアース端子付きロックナットの使用が便利です。詳細は、商品分類名「サンパーツ」352頁、354頁をご参照下さい。

#### アース端子付きワッシャ

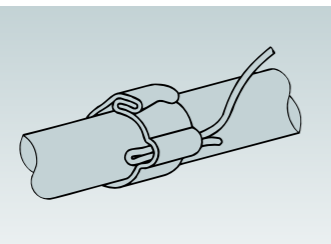


#### アース端子付きロックナット



### ラジアスクランプ(プリカ用)

- 標準プリカにボンディングを施す場合は、ラジアスクランプをご使用下さい。
- 最小入数は、誠に恐縮ですが50個/袋厳守にてお願い致します。



※外山電気株式会社様の仕入販売品です。

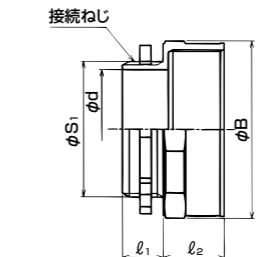
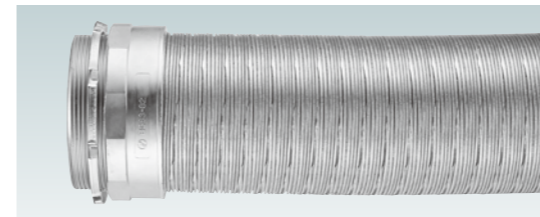
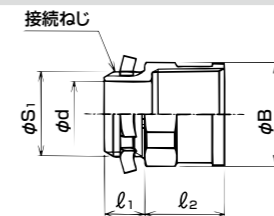
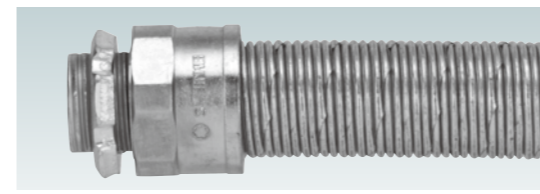
#### ラジアスクランプ

納期区分	品番	取付けできるプリカチューブ	重量 (g/個)	入数 (個/袋)
確	PA 10	10	7	50
確	PA 12	12	7	
確	PA 15	15	8	
確	PA 17	17	9	
確	PA 24	24	13	
確	PA 30	30	17	
確	PA 38	38	20	
確	PA 50	50	31	
確	PA 63	63	38	
確	PA 76	76	54	
確	PA 83	83	57	
確	PA 101	101	78	

材質  
鋼

## ノックアウト用コネクタ

### ねじ込み式



- プリカチューブをボックス類のノックアウトに接続するための非ユニオン式のコネクタです。
- プリカチューブの接続は、ねじ込み方式です。
- 鋼(SPHC)製のロックナットを附属しています。
- プリカチューブとコネクタの引張力は 500N(JIS C 8461-22の分類コードは 3 ミディアム)です。
- JIS C 8461-1 による分類コード：X35521402310 (PBMを除く)

※印刷  
規格  
JIS C 8350

### 【厚鋼電線管おねじ付き】

納期区分	品番	接続できるプリカチューブ	挿入できるケーブル最大外径	φB	φd	l <sub>1</sub>	l <sub>2</sub>	接続ねじ JIS C 8305		重量 (g/個)	入数 (個/袋)
								φS <sub>1</sub>	呼び		
○	BG 10	10	8	25.5	9.2	12.0	16.8	20.9	CTG16	25	20
○	BG 12	12	10	25.5	11.4	12.0	16.8	20.9	CTG16	25	20
○	BG 15	15	13	25.5	14.1	12.0	16.8	20.9	CTG16	23	20
○	BG 17	17	15	29.2	15.9	12.0	19.8	20.9	CTG16	42	20
○	※ BG 17-22	17	15	37.6	20.2	12.0	16.7	26.4	CTG22	60	20
○	※ BG 24-16	24	15	34.0	15.9	12.8	18.3	20.9	CTG16	40	20
○	BG 24	24	20	37.1	21.0	12.0	22.0	26.4	CTG22	62	20
○	BG 30	30	25	43.5	25.9	16.0	25.0	33.2	CTG28	119	20
○	BG 38	38	33	50.6	34.4	16.0	28.3	41.9	CTG36	171	20
○	BG 50	50	39	67.4	40.1	18.0	28.3	47.8	CTG42	238	10
○	※ BG 50-54	50	48	67.4	48.5	18.0	27.3	59.6	CTG54	211	10
○	BG 63	63	51	78.0	52.2	18.0	28.3	59.6	CTG54	244	5
○	※ BG 63-70	63	61	83.0	62.0	19.0	27.6	75.1	CTG70	317	2
○	BG 76	76	67	92.3	67.5	19.0	28.6	75.1	CTG70	328	5
○	※ BG 76-82	76	74	96.7	75.4	20.0	27.8	87.8	CTG82	391	2
○	BG 83	83	79	97.7	80.0	20.0	30.8	87.8	CTG82	363	2
○	BG 101-92	101	91	117.7	92.3	22.0	31.0	100.3	CTG92	511	2
○	BG 101-104	101	98	118.8	99.2	23.0	31.0	113.0	CTG104	550	2

※印の品番は、JIS C 8350に該当しない製品です。

※印刷  
規格  
JIS C 8350

### 【薄鋼電線管おねじ付き】

納期区分	品番	接続できるプリカチューブ	挿入できるケーブル最大外径	φB	φd	l <sub>1</sub>	l <sub>2</sub>	接続ねじ JIS C 8305		重量 (g/個)	入数 (個/袋)
								φS <sub>1</sub>	呼び		
○	※ BC 10-15	10	8	20.9	10.0	10.0	16.8	15.9	C15	17	20
○	BC 10	10	8	22.0	9.2	12.0	16.8	19.1	CTC19	20	20
○	※ BC 12-15	12	11	20.9	11.9	10.0	16.8	15.9	C15	17	20
○	BC 12	12	10	22.0	11.4	12.0	16.8	19.1	CTC19	19	20
○	※ BC 15-15	15	11	23.0	11.9	10.0	16.8	15.9	C15	17	20
○	BC 15	15	13	23.0	14.1	12.0	16.8	19.1	CTC19	20	20
○	BC 17	17	14	29.2	14.9	12.0	19.8	19.1	CTC19	40	20
○	BC 24	24	20	37.1	20.8	12.0	22.0	25.4	CTC25	60	20
○	BC 30	30	25	43.5	26.1	14.0	25.0	31.8	CTC31	95	20
○	BC 38	38	31	50.6	31.9	16.0	28.3	38.1	CTC39	151	20
○	BC 50	50	43	67.4	44.2	16.0	28.3	50.8	CTC51	214	10
○	BC 63	63	57	78.0	57.6	18.0	28.3	63.5	CTC63	242	5
○	BC 76	76	69	92.3	70.1	19.0	28.6	76.2	CTC75	299	5

※印の品番は、JIS C 8350に該当しない製品です。

### 【メートルおねじ付き】

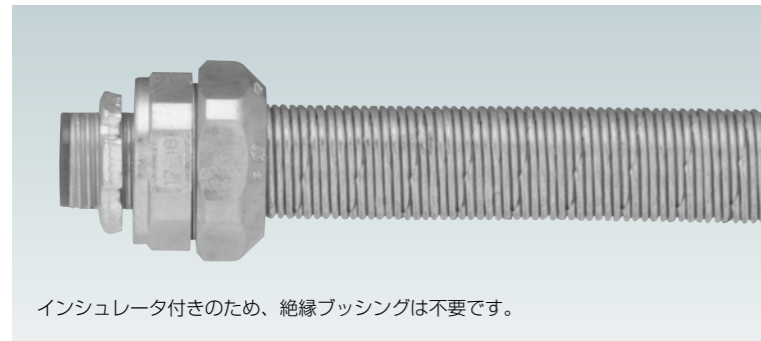
納期区分	品番	接続できるプリカチューブ	挿入できるケーブル最大外径	φB	φd	l <sub>1</sub>	l <sub>2</sub>	接続ねじ IEC 60423		重量 (g/個)	入数 (個/袋)
								φS <sub>1</sub>	呼び		
確	PBM 17	PZ	17	27.6	15.1	12.0	19.8	19.9	M20×1.5	50	10

### ステンレス製

- ステンレス製コネクタは商品分類名「サンパイプ」プリカチューブ用附属品 306 頁をご参照下さい。

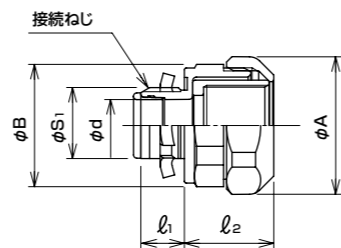
# ノックアウト用コネクタ

ユニオン式



インシュレータ付きのため、絶縁ブッシングは不要です。

- プリカチューブをボックス類のノックアウトに接続するためのコネクタです。
- プリカチューブの接続は、ユニオン式です。
- 鋼(SPHC)製のロックナットを付属しています。
- プリカチューブとコネクタの引張力は500N(JIS C 8461-22の分類コードは3ミディアム)です。
- JIS C 8461-1による分類コード:X34221402310



規格  
②

## 【厚鋼電線管おねじ付き】

納期区分	品番	接続できるプリカチューブ	挿入できるケーブル最大外径	φA	φB	φd	l <sub>1</sub>	l <sub>2</sub>	接続ねじ JIS C 8305		重量 (g/個)	入数 (個/袋)
									φS <sub>1</sub>	呼び		
○	UBG 10	10	8	28.7	28.0	9.2	12.0	26	20.9	CTG16	63	20
○	UBG 12	12	10	32.0	28.0	11.4	12.0	26	20.9	CTG16	71	20
○	UBG 15	15	13	35.3	30.8	14.1	12.0	27	20.9	CTG16	80	20
○	UBG 17	17	13	38.0	33.7	14.1	12.0	28	20.9	CTG16	89	20
○	UBG 17-22	17	15	38.0	37.2	16.6	12.0	26	26.4	CTG22	104	20
○	UBG 24-16	24	13	47.2	42.4	14.1	12.0	29	20.9	CTG16	140	20
○	UBG 24	24	19	47.2	42.4	20.0	12.0	29	26.4	CTG22	132	20
○	UBG 30	30	23	53.8	49.5	24.6	16.0	32	33.2	CTG28	192	10
○	UBG 38	38	32	63.6	59.3	33.0	16.0	34	41.9	CTG36	286	10
○	UBG 50	50	37	78.6	73.8	38.3	18.0	34	47.8	CTG42	407	5
確	UBG 50-54	50	48	78.6	73.8	49.3	18.0	33	59.6	CTG54	411	5
○	UBG 63	63	48	92.4	87.2	49.3	18.0	42	59.6	CTG54	578	5
○	UBG 76	76	63	107.6	101.9	64.0	19.0	43	75.1	CTG70	743	5
○	UBG 83	83	75	114.2	108.3	76.3	20.0	40	87.8	CTG82	807	2
確	UBG 101-92	101	87	135.9	129.6	88.2	22.0	47	100.3	CTG92	1258	2
確	UBG 101-104	101	99	135.9	129.6	100.3	23.0	47	113.0	CTG104	1260	2

規格  
②

## 【薄鋼電線管おねじ付き】

納期区分	品番	接続できるプリカチューブ	挿入できるケーブル最大外径	φA	φB	φd	l <sub>1</sub>	l <sub>2</sub>	接続ねじ JIS C 8305		重量 (g/個)	入数 (個/袋)
									φS <sub>1</sub>	呼び		
確	UBC 10	10	8	28.7	26.7	9.2	12.0	26	19.1	CTC19	100	20
○	UBC 12	12	10	32.0	27.6	11.4	12.0	26	19.1	CTC19	95	20
○	UBC 15	15	12	35.3	30.8	13.1	12.0	27	19.1	CTC19	77	20
○	UBC 17	17	12	38.0	33.7	13.1	12.0	26	19.1	CTC19	85	20
○	UBC 24	24	19	47.2	42.4	20.0	12.0	29	25.4	CTC25	129	20
○	UBC 30	30	23	53.8	49.5	24.6	16.0	31	31.8	CTC31	186	10
○	UBC 38	38	28	63.6	59.3	29.8	16.0	34	38.1	CTC39	278	10
○	UBC 50	50	41	78.6	73.8	42.9	18.0	34	50.8	CTC51	404	5
確	UBC 63	63	53	92.4	87.2	54.7	18.0	41	63.5	CTC63	567	5
確	UBC 76	76	63	107.6	101.9	64.0	19.0	43	76.2	CTC75	727	5

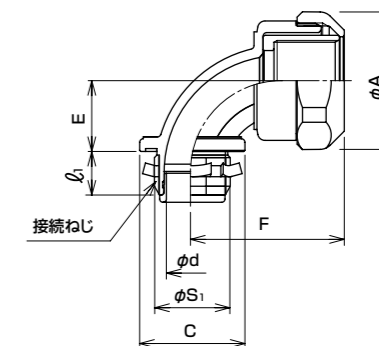
# ノックアウト用コネクタ

90°形・ユニオン式



インシュレータ付きのため、絶縁ブッシングは不要です。

- プリカチューブをボックス類のノックアウトに接続するための90°形のコネクタです。
- プリカチューブの接続は、ユニオン式です。
- 鋼(SPHC)製のロックナットを付属しています。
- プリカチューブとコネクタの引張力は500N(JIS C 8461-22の分類コードは3ミディアム)です。
- JIS C 8461-1による分類コード:X34221402310



規格  
②

## 【厚鋼電線管おねじ付き】

納期区分	品番	接続できるプリカチューブ	挿入できるケーブル最大外径※	φA	φC	φd	E	F	l <sub>1</sub>	接続ねじ JIS C 8305		重量 (g/個)	入数 (個/袋)
										φS <sub>1</sub>	呼び		
○	U90BG 10	10	8	28.7	29.0	9.2	16.2	39	12.0	20.9	CTG16	83	10
○	U90BG 12	12	10	32.0	29.0	11.4	19.5	42	12.0	20.9	CTG16	107	10
○	U90BG 15	15	13	35.3	29.0	13.8	19.5	43	12.0	20.9	CTG16	117	10
○	U90BG 17	17	13	38.0	29.0	13.8	19.5	44	12.0	20.9	CTG16	126	10
○	U90BG 24	24	18	47.2	36.0	19.4	24.5	48	14.0	26.4	CTG22	188	10
○	U90BG 30	30	23	53.8	44.0	24.6	28.5	55	16.0	33.2	CTG28	281	5
○	U90BG 38	38	32	63.6	53.0	33.0	32.6	63	18.0	41.9	CTG36	412	5
○	U90BG 50	50	37	78.6	61.0	38.4	40.6	67	18.0	47.8	CTG42	585	2
○	U90BG 50-54	50	47	78.6	74.0	48.5	48.0	74	20.0	59.6	CTG54	668	2
○	U90BG 63	63	49	92.4	74.0	49.8	48.0	82	20.0	59.6	CTG54	834	2
○	U90BG 63-70	63	61	92.4	93.0	63.3	58.0	89	22.0	75.1	CTG70	1073	2
○	U90BG 76-82	76	74	107.6	106.0	76.6	68.0	96	22.0	87.8	CTG82	1246	2

注.※印について、挿入できるケーブル最大外径は本体最小内径をもとにしています。90°型本体部を通線する場合、ケーブルによっては通線できない場合もありますので、最大外径の40~60%の外径を目安として下さい。

## 【薄鋼電線管おねじ付き】

納期区分	品番	接続できるプリカチューブ	挿入できるケーブル最大外径※	φA	φC	φd	E	F	l <sub>1</sub>	接続ねじ JIS C 8305		重量 (g/個)	入数 (個/袋)
										φS <sub>1</sub>	呼び		
○	U90BC 10	10	8	28.7	26.5	9.2	16.2	40	12.0	19.1	CTC19	79	10
○	U90BC 12	12	10	32.0	27.5	11.4	18.6	40	12.0	19.1	CTC19	102	10
○	U90BC 15	15	12	35.3	29.0	12.8	19.5	43	12.0	19.1	CTC19	118	10
○	U90BC 17	17	12	38.0	29.0	12.8	19.5	44	12.0	19.1	CTC19	127	10
○	U90BC 24	24	18	47.2	35.5	19.4	24.5	48	12.0	25.4	CTC25	182	10
○	U90BC 30	30	23	53.8	42.5	24.6	28.5	55	14.0	31.8	CTC31	264	5
○	U90BC 38	38	30	63.6	50.0	31.0	32.6	63	14.0	38.1	CTC39	419	5
確	U90BC 50	50	37	78.6	65.0	38.4	40.6	67	16.0	50.8	CTC51	593	2
確	U90BC 63	63	49	92.4	79.0	49.8	48.0	82	16.0	63.5	CTC63	892	2

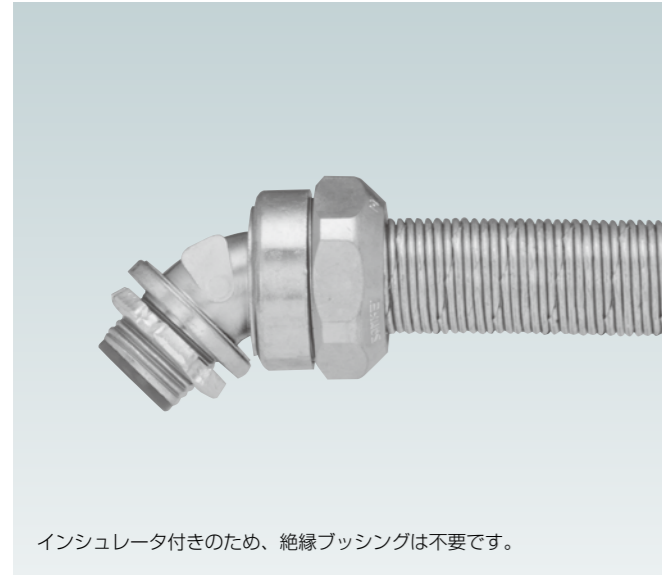
注.※印について、挿入できるケーブル最大外径は本体最小内径をもとにしています。90°型本体部を通線する場合、ケーブルによっては通線できない場合もありますので、最大外径の40~60%の外径を目安として下さい。



# ロックアウト用コネクタ

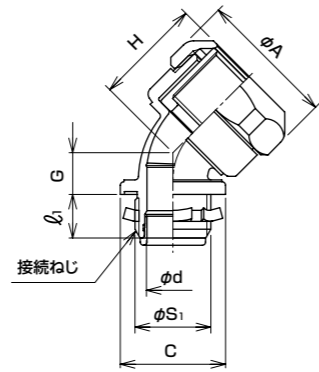
45° 形・ユニオン式

主材質	表面処理	特性	環境	温度範囲
亜鉛合金ダイカスト (ZDC2)	電気亜鉛めっき (三価ユニクロ)	非防水	RoHS 10物質対応	-25℃ ~90℃



インシュレータ付きのため、絶縁プッシングは不要です。

- プリカチューブをボックス類のロックアウトに接続するための45° 形のコネクタです。
- プリカチューブの接続は、ユニオン式です。
- 鋼(SPHC)製のロックナットを附属しています。
- プリカチューブとコネクタの引張力は500N(JIS C 8461-22の分類コードは3ミディアム)です。
- JIS C 8461-1による分類コード: X34221402310



## 【厚鋼電線管おねじ付き】

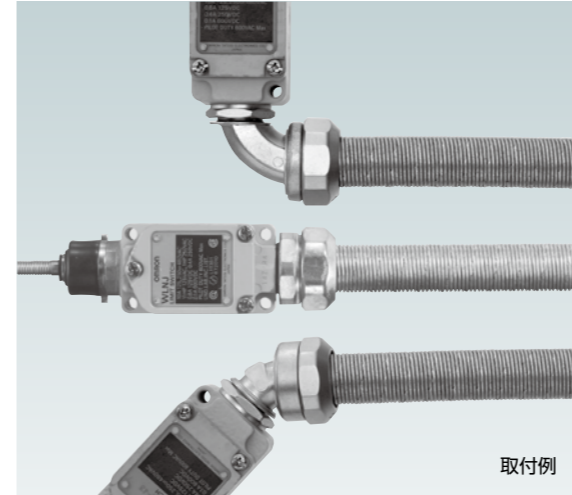
納期区分	品番	接続できるプリカチューブ	挿入できるケーブル最大外径※	φA	φC	φd	G	H	l1	接続ねじ JIS C 8305		重量 (g/個)	入数 (個/袋)
										φS1	呼び		
○	U45BG 17	17	13	38.0	29.0	14.1	11.5	31	12.0	20.9	CTG16	112	10
○	U45BG 24	24	19	47.2	35.5	20.0	12.7	34	16.0	26.4	CTG22	167	10
○	U45BG 30	30	24	53.8	43.5	24.6	14.8	38	16.0	33.2	CTG28	258	5
○	U45BG 38	38	32	63.6	52.5	33.0	17.8	44	18.0	41.9	CTG36	389	5
○	U45BG 50	50	37	78.6	61.0	38.3	20.7	46	18.0	47.8	CTG42	525	2
☐	U45BG 63	63	48	92.4	74.0	49.3	24.1	58	20.0	59.6	CTG54	776	2

注: ※印について、挿入できるケーブル最大外径は本体最小内径をもとにしています。45° 型本体部を通線する場合、ケーブルによっては通線できない場合がありますので、最大外径の40~60%の外径を目安として下さい。

# 電気機器接続用コネクタ

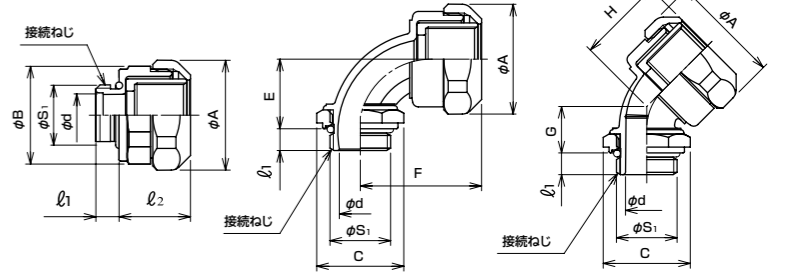
ユニオン式

主材質	表面処理	特性	環境	温度範囲
亜鉛合金ダイカスト (ZDC2)	電気亜鉛めっき (三価ユニクロ)	非防水	RoHS 10物質対応	-45℃ ~150℃



取付例

- プリカチューブをリミットスイッチ等の電気機器に接続するためのコネクタです。
- 90° 形、45° 形のコネクタには、方向を決める垂鉛ダイカスト(ZDC)製ロックナットを附属しています。
- プリカチューブの接続はユニオン式です。
- プリカチューブとコネクタの引張力は 500N(JIS C 8461-22 の分類コードは 3 ミディアム)です。
- JIS C 8461-1 による分類コード: X3521402310



## 管用平行おねじ付き



納期区分	品番	接続できるプリカチューブ	挿入できるケーブル最大外径	φA	φB	φd	l1	l2	接続ねじ JIS B 0202		重量 (g/個)	入数 (個/袋)
									φS1	呼び		
○	UOG 10	10	8	28.7	28.0	9.2	8.0	26	20.9	G1/2	53	20
○	UOG 12	12	10	32.0	28.0	11.4	8.0	26	20.9	G1/2	62	20
○	UOG 15	PZ 15	13	35.3	30.8	14.1	8.0	27	20.9	G1/2	70	20
○	UOG 17	17	13	38.0	33.7	14.5	8.0	28	20.9	G1/2	79	20
○	UOG 24	24	19	47.2	42.4	19.7	8.0	29	26.4	G3/4	140	20



納期区分	品番	接続できるプリカチューブ	挿入できるケーブル最大外径	φA	C	φd	E	F	l1	接続ねじ JIS B 0202		重量 (g/個)	入数 (個/袋)
										φS1	呼び		
○	U90OG 10	10	8	28.7	30.0	9.2	21	37	8.0	20.9	G1/2	84	10
○	U90OG 12	12	10	32.0	30.0	11.4	23	39	8.0	20.9	G1/2	102	10
○	U90OG 15	PZ 15	12	35.3	30.0	12.8	24	42	8.0	20.9	G1/2	118	10
○	U90OG 17	17	12	38.0	30.0	12.8	24	44	8.0	20.9	G1/2	128	10
○	U90OG 24	24	18	47.2	37.0	19.4	30	50	8.0	26.4	G3/4	185	10

注: ※印について、挿入できるケーブル最大外径は本体最小内径をもとにしています。90° 型本体部を通線する場合、ケーブルによっては通線できない場合がありますので、最大外径の40~60%の外径を目安として下さい。



納期区分	品番	接続できるプリカチューブ	挿入できるケーブル最大外径	φA	C	φd	E	H	l1	接続ねじ JIS B 0202		重量 (g/個)	入数 (個/袋)
										φS1	呼び		
☐	U45OG 17	PZ 17	13	38.0	30.0	14.3	15.5	31	8.0	20.9	G1/2	108	10
☐	U45OG 24	24	19	47.2	37.0	20.2	17.7	34	8.0	26.4	G3/4	156	10

注: ※印について、挿入できるケーブル最大外径は本体最小内径をもとにしています。45° 型本体部を通線する場合、ケーブルによっては通線できない場合がありますので、最大外径の40~60%の外径を目安として下さい。

## メートルおねじ付き



納期区分	品番	接続できるプリカチューブ	挿入できるケーブル最大外径	φA	φB	φd	l1	l2	接続ねじ IEC 60423		重量 (g/個)	入数 (個/袋)
									φS1	呼び		
☐	UOM 17	PZ 17	14	38.0	33.7	15.1	8.0	26	19.9	M20x1.5	95	10

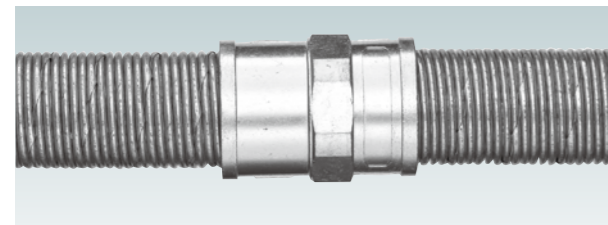
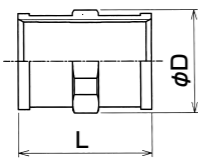
KEIFLEX  
SANFLEKI ROBO  
KEIGLAND  
POWER GOODZILLA  
PLICA TUBE  
SANPIPE  
GRIPLOK  
SANPARTS  
SANPCABLE  
SANCLUBE  
技術資料

KEIFLEX  
SANFLEKI ROBO  
KEIGLAND  
POWER GOODZILLA  
PLICA TUBE  
SANPIPE  
GRIPLOK  
SANPARTS  
SANPCABLE  
SANCLUBE  
技術資料

# カップリング

標準プリカ+標準プリカ

- プリカチューブ相互を接続するためのねじ込み式のカップリングです。
- プリカチューブとカップリングの引張力は500N(JIS C 8461-22の分類コードは3ミディアム)です。
- JIS C 8461-1 による分類コード：X35521402310

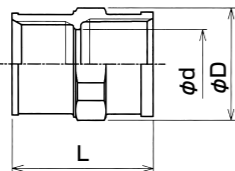


納期区分	品番	接続できるプリカチューブ	挿入できるケーブル最大外径	φD	L	重量 (g/個)	入数 (個/袋)
確	PC 10	10	8	18.1	30.0	10	20
確	PC 12	12	10	20.2	30.0	10	20
確	PC 15	15	13	22.3	30.0	10	20
○	PC 17	17	16	27.6	36.0	27	20
○	PC 24	24	23	34.0	40.0	32	20
○	PC 30	30	28	43.5	44.0	70	20
○	PC 38	38	36	50.6	50.0	100	20
○	PC 50	50	48	67.4	50.0	175	10
○	PC 63	63	62	78.0	51.0	228	5
○	PC 76	76	75	92.3	51.0	272	5
確	PC 83	83	80	97.7	55.0	321	2
○	PC 101	101	99	117.7	55.0	379	2

# コンビネーションカップリング

標準プリカ+ねじ付き鋼製電線管

- プリカチューブとねじ付き鋼製電線管を接続するためのねじ込み式のコンビネーションカップリングです。
- プリカチューブ及び鋼製電線管の接続は、両方共にねじ込み式です。
- JIS C 8461-1 による分類コード：X35521402310



【厚鋼電線管接続用】

納期区分	品番	接続できる電線管		挿入できるケーブル最大外径	φD	φd	L	重量 (g/個)	入数 (個/袋)
		プリカチューブ	厚鋼電線管						
確	KG 10	10	G16	8	25.0	10.0	31.8	24	20
確	KG 12	12	G16	10	25.0	12.1	31.8	24	20
確	KG 15	15	G16	13	25.0	15.0	31.8	23	20
○	KG 17	17	G16	15	29.2	16.9	37.7	47	20
○	KG 24	24	G22	21	37.1	22.4	42.5	70	20
○	KG 30	30	G28	27	43.5	28.8	45.8	88	20
○	KG 38	38	G36	36	50.6	37.4	48.8	117	20
○	KG 50	50	G42	42	67.4	43.3	48.8	187	10
○	※ KG 50-54	50	G54	48	67.4	50.0	50.0	205	10
○	KG 63	63	G54	53	78.0	54.5	51.0	232	4
○	KG 76	76	G70	69	92.3	70.1	51.0	301	4
○	KG 83	83	G82	80	97.7	82.1	54.0	341	2
○	KG 101-92	101	G92	93	117.7	94.2	54.0	445	2
○	KG 101-104	101	G104	99	119.6	100.8	54.0	457	2

※印の品番は、JIS C 8350に該当しない製品です。

【薄鋼電線管接続用】

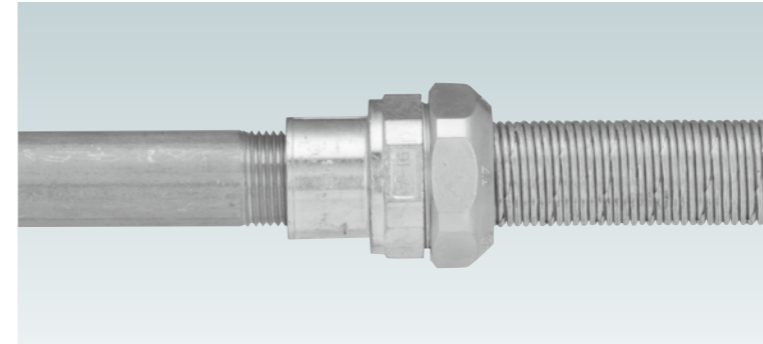
納期区分	品番	接続できる電線管		挿入できるケーブル最大外径	φD	φd	L	重量 (g/個)	入数 (個/袋)
		プリカチューブ	薄鋼電線管						
確	KC 10	10	C19	8	23.0	10.0	30.8	20	20
○	KC 12	12	C19	10	23.0	12.1	30.8	20	20
○	KC 15	15	C19	13	23.0	15.0	30.8	20	20
○	KC 17	17	C19	15	29.2	16.4	36.7	45	20
○	KC 24	24	C25	21	37.1	22.7	41.5	66	20
○	KC 30	30	C31	28	43.5	29.1	44.8	79	20
○	KC 38	38	C39	34	50.6	35.4	48.8	107	20
○	KC 50	50	C51	47	67.4	48.1	48.8	178	10
○	KC 63	63	C63	59	78.0	60.0	51.0	230	4
○	KC 76	76	C75	71	92.3	72.7	51.0	288	4

## ステンレス製

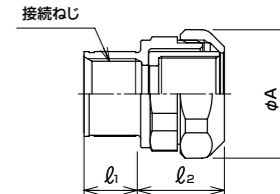
- ステンレス製コンビネーションカップリングは商品分類名「サンパイプ」プリカチューブ用附属品 307 頁をご参照下さい。

# コンビネーションカップリング

ユニオン式 標準プリカ+ねじ付き鋼製電線管



- プリカチューブとねじ付き鋼製電線管を接続するためのコンビネーションカップリングです。
- プリカチューブの接続はユニオン式、鋼製電線管の接続は、ねじ込み式です。
- プリカチューブとカップリングの引張力は500N(JIS C 8461-22の分類コードは3ミディアム)です。
- JIS C 8461-1 による分類コード：X35521402310



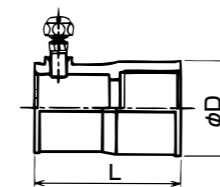
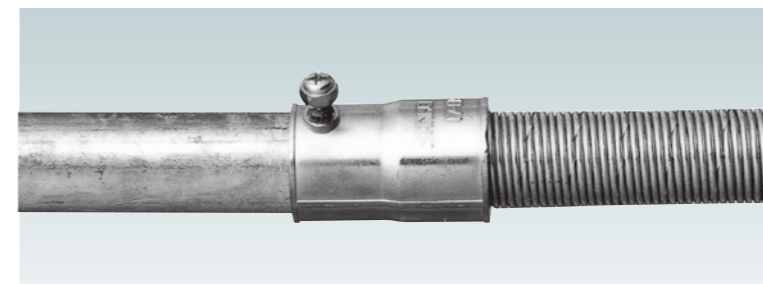
【厚鋼電線管接続用】

納期区分	品番	接続できる電線管	挿入できるケーブル最大外径	φA	l1	l2	重量 (g/個)	入数 (個/袋)
確	UKG 15	15 G16 CTG16	13	35.3	15.0	26	77	20
○	UKG 17	17 G16 CTG16	15	38.0	15.0	26	87	20
○	UKG 24	24 G22 CTG22	21	47.2	18.0	29	136	20
○	UKG 30	30 G28 CTG28	27	53.8	21.0	31	187	10
○	UKG 38	38 G36 CTG36	36	63.6	21.0	34	273	10
確	UKG 50	50 G42 CTG42	42	78.6	21.0	34	368	5
確	UKG 50-54	50 G54 CTG54	48	78.6	21.0	33	380	5
確	UKG 63	63 G54 CTG54	53	92.4	22.7	41	545	5
確	UKG 76	76 G70 CTG70	69	107.6	22.4	41	682	5
確	UKG 83	83 G82 CTG82	80	114.2	23.2	40	747	2
確	UKG 101-92	101 G92 CTG92	93	135.9	23.0	47	1106	2
確	UKG 101-104	101 G104 CTG104	99	135.9	23.0	47	1115	2

【薄鋼電線管接続用】

納期区分	品番	接続できる電線管	挿入できるケーブル最大外径	φA	l1	l2	重量 (g/個)	入数 (個/袋)
確	UKC 15	15 C19 CTC19	13	35.3	14.0	26	90	20
○	UKC 17	17 C19 CTC19	15	38.0	14.0	26	80	20
○	UKC 24	24 C25 CTC25	21	47.2	17.0	29	130	20
○	UKC 30	30 C31 CTC31	28	53.8	19.0	31	177	10
○	UKC 38	38 C39 CTC39	34	63.6	21.0	34	269	10
確	UKC 50	50 C51 CTC51	47	78.6	21.0	34	350	5
確	UKC 63	63 C63 CTC63	59	92.4	22.7	41	630	5
確	UKC 76	76 C75 CTC75	71	107.6	22.4	41	654	5

ねじ込み式 標準プリカ+鋼製電線管



- プリカチューブと鋼製電線管を接続するためのコンビネーションカップリングです。
- プリカチューブの接続はねじ込み式、鋼製電線管の接続は、トルク小ねじ止め式です。
- プリカチューブとカップリングの引張力は500N(JIS C 8461-22の分類コードは3ミディアム)です。
- 本製品に使用しているトルク小ねじは単品で販売しております。商品分類名「サンパーツ」353 頁の SPPA409 をご参照下さい。
- 電線管とカップリングの引張力は# 10~30 にあって 500N (JIS C 8461-22 の分類コードは 3 ミディアム)、#38 以上は 1000N (JIS C 8461-22 の分類コードは 4 ヘビー) です。
- 鋼製電線管はねじを切らずにご使用下さい。
- JIS C 8461-1 による分類コード：X35521402310 (PKIを除く)

【厚鋼電線管接続用】

納期区分	品番	接続できる電線管	挿入できるケーブル最大外径	φD	L	重量 (g/個)	入数 (個/袋)
確	PKI 12	12 G16	10	27.2	34.8	37	20
確	PKI 15	15 G16	13	27.2	34.8	37	20
○	PKI 17	17 G16	15	27.2	37.8	49	20
○	PKI 24	24 G22	21	34.2	42.0	70	20
○	PKI 30	30 G28	27	40.7	46.1	98	20
○	PKI 38	38 G36	36	49.2	52.2	145	10
○	PKI 50	50 G42	42	61.2	53.3	191	10
○	PKI 50-54	50 G54	48	67.3	54.3	212	10
○	PKI 63	63 G54	53	76.2	54.3	253	4
○	PKI 76	76 G70	69	90.1	55.6	317	4
○	PKI 83	83 G82	80	96.0	58.8	366	2
○	PKI 101-92	101 G92	93	114.7	60.0	465	2
○	PKI 101-104	101 G104	99	121.9	61.0	515	2

【ねじなし電線管/薄鋼電線管接続用】

納期区分	品番	接続できる電線管	挿入できるケーブル最大外径	φD	L	重量 (g/個)	入数 (個/袋)
○	VKC 10	10 E19/C19	8	25.2	34.8	35	20
○	VKC 12	12 E19/C19	10	26.4	40.0	55	20
○	VKC 15	15 E19/C19	13	26.4	40.0	55	20
○	VKC 17	17 E19/C19	15	27.5	39.8	53	20
○	※1 VKC 17-25	17 E25/C25	15	31.7	42.0	67	20
○	VKC 24	24 E25/C25	21	34.9	44.0	73	20
○	VKC 30	30 E31/C31	28	40.1	46.0	81	20
○	VKC 38	38 E39/C39	34	48.8	54.3	132	10
○	VKC 50	50 E51/C51	47	61.2	54.3	183	10
○	VKC 63	63 E63/C63	59	76.2	55.6	251	4
○	VKC 76	76 E75/C75	71	90.1	58.6	318	4

注1. ※1印の品番は、JIS C 8350に該当しない製品です。

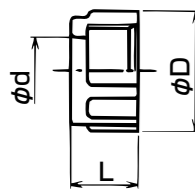
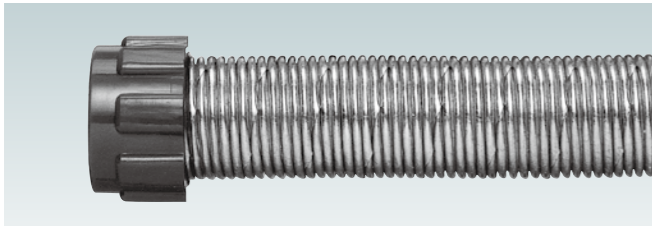
注2. ねじなし電線管 (E管) を接続の場合は電気用品安全法 (PSE) 適合品です。

注3. 薄鋼電線管 (C管) を接続の場合は電気用品安全法 (PSE) 適用外です。



# ブッシング

絶縁型



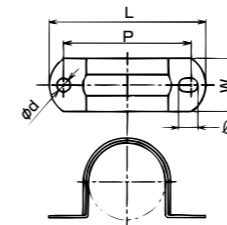
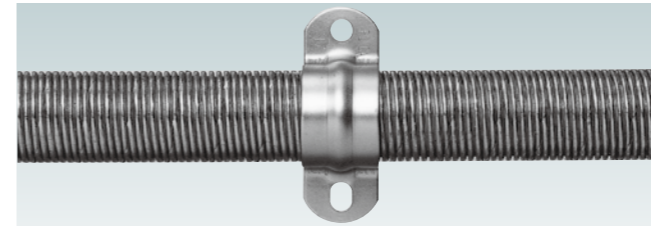
- 電線の被覆を損傷させないようにプリカチューブの端末に取り付けるブッシングです。
- プリカチューブへの取付は、ねじ込み式です。
- 防水プリカに使用する場合は、被覆をむけばご使用できます。

納期区分	品番	取付できるプリカチューブ	挿入できるケーブル最大外径	φd	φD	L	重量 (g/個)	入数 (個/袋)
○	BP 10	10	8	9.4	20.5	14.0	3	50
○	BP 12	12	10	11.0	23.5	14.0	3	50
○	BP 15	15	13	13.5	26.5	14.0	4	50
○	BP 17	17	15	16.3	29.4	16.5	5	50
○	BP 24	24	22	23.3	36.7	17.5	7	50
○	BP 30	30	28	28.8	43.2	19.5	10	20
○	BP 38	38	36	37.1	52.7	21.0	13	20
○	BP 50	50	48	48.6	65.2	22.0	20	10
○	BP 63	63	60	63.2	79.6	24.0	26	5
○	BP 76	76	73	77.2	94.3	25.0	37	5
○	BP 83	83	81	82.1	103.0	27.0	55	5
○	BP 101	101	98	100.8	121.0	27.0	57	5

材質	色調	環境	温度範囲
PC	グレー	RoHS 10物質対応	-50℃ ~135℃

# サドル

Type SP



- プリカチューブを造営材に固定するための両側止めサドルです。

納期区分	品番	取付できるプリカチューブ	φd	ℓ	L	P	W	重量 (g/個)	入数 (個/袋)
○	SP 10	10	5.2	7.0	42	30	15	6	50
○	SP 12	12	5.0	—	45	33	16	7	50
○	SP 15	15	5.0	7.0	48	36	16	8	50
○	SP 17	17	5.0	7.0	51	39	18	10	50
○	SP 24	24	5.0	7.0	59	47	20	14	50
○	SP 30	30	6.0	—	75	58	25	27	50
○	SP 38	38	6.0	—	94	70	25	34	50
○	SP 50	50	6.0	—	100	85	25	39	20
○	SP 63	63	6.0	—	145	123	25	72	5
○	SP 76	76	6.5	—	155	125	30	95	5
○	SP 83	83	6.5	—	165	145	35	119	2
○	SP 101	101	6.5	—	211	181	35	150	2

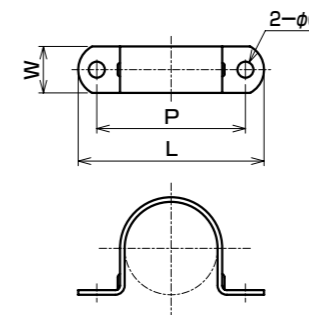
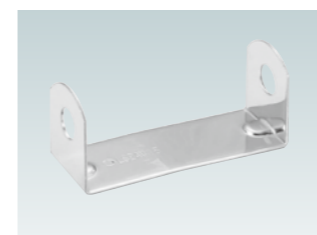
材質	表面処理	環境	温度範囲
鋼	電気亜鉛めっき (三価ニッケル)	RoHS 10物質対応	-50℃ ~200℃

## ステンレス製

- ステンレス製ブッシングは商品分類名「サンパイプ」プリカチューブ用附属品 308 頁をご参照下さい。

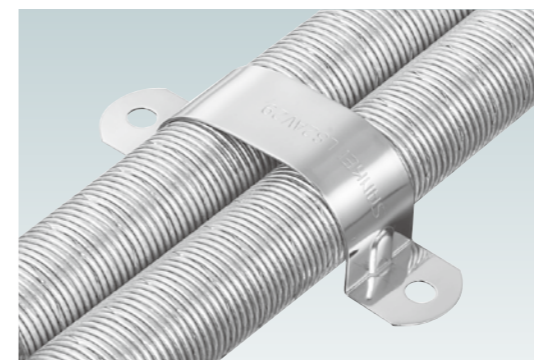
## ステンレス製万能サドル

Type LS2A



- プリカチューブPZを固定するための万能サドルです。
- 予め耳部を折り曲げたもの(型式LS2A)で、チューブに沿って丸形に折り曲げてご使用下さい。
- 25個単位での販売となります。
- 詳細は、商品分類名「サンパイプ」320 頁のステンレス製万能サドルをご参照下さい。

主材質	環境	温度範囲
SUS304	RoHS 10物質対応	-50℃ ~200℃



1本止め

納期区分	品番	取付できるプリカチューブ	φd	L	P	W
確	LS2A 13	10	5.5	49	35	15
確	LS2A 15	12	5.5	51	37	15
○	LS2A 19	15	5.5	54	40	15
○	LS2A 21	17	5.5	57	43	20
○	LS2A 28	24	5.5	64	50	20
○	LS2A 35	30	5.5	70	56	20
○	LS2A 42	38	5.5	77	63	20
確	LS2A 55	50	6.5	98	80	20
確	LS2A 69	63	6.5	112	94	20
確	LS2A 82	76	6.5	126	108	30
確	LS2A 88	83	6.5	132	114	30
確	LS2A 107	101	6.5	150	132	30

2本止め

納期区分	品番	取付できるプリカチューブ	φd	L	P	W
○	LS2A 19	10	5.5	61	47	15
○	LS2A 23	12	5.5	67	53	15
○	LS2A 26	15	5.5	72	58	15
○	LS2A 30	17	5.5	77	63	20
○	LS2A 42	24	5.5	92	78	20

## 防水プリカ用の附属品

### 構成



### 接続できるプリカチューブ

W型附属品に接続できるプリカチューブの種類は、次の型式です。

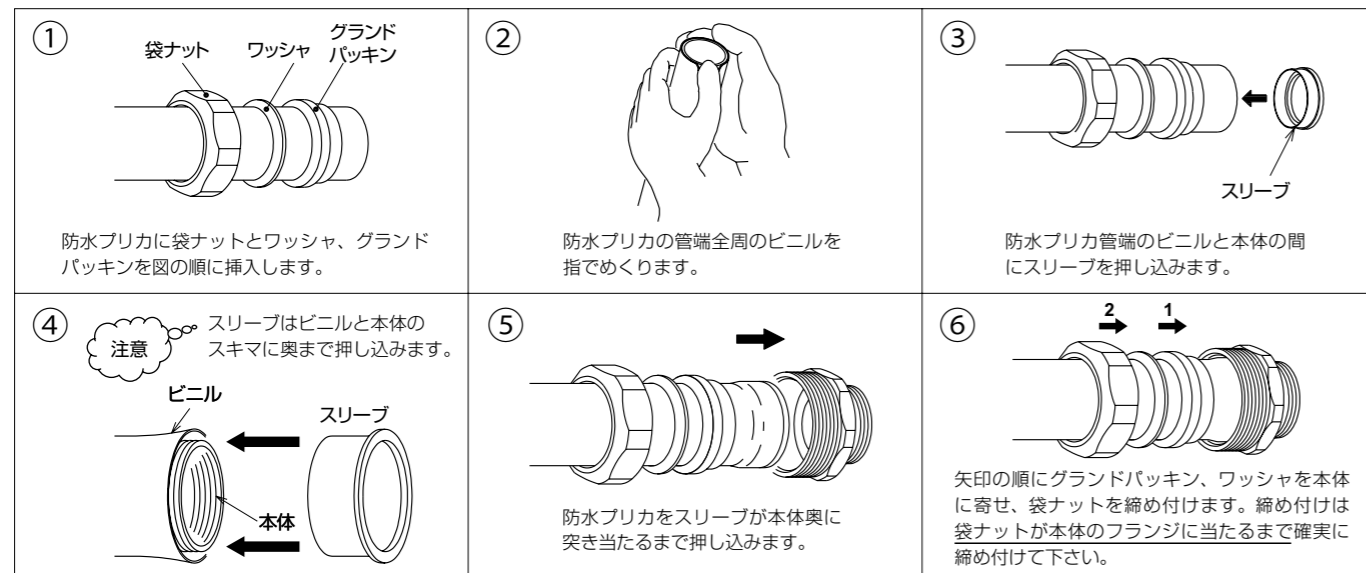
型式	接続できるプリカチューブ
W型	PV,PE,PEC

### 接続おねじの種類とインシュレータの色

ノックアウト接続用のコネクタのおねじ部の通線口には、インシュレータを取付けております。従って、インシュレータの取付しているコネクタには、絶縁プッシングの取付けは必要ありません。インシュレータの色と接続おねじの種類との関係は、次のとおりです。

インシュレータの色	接続おねじの種類
赤色	管用平行ねじ(G)／厚鋼電線管ねじ(CTG)
黄色	薄鋼電線管ねじ(CTC)
青色	メートルねじ(M)

### 接続方法



プリカ端末のエッジ、バリに触れると怪我をする恐れがありますので、取り扱いにご注意下さい。

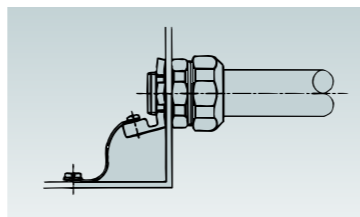
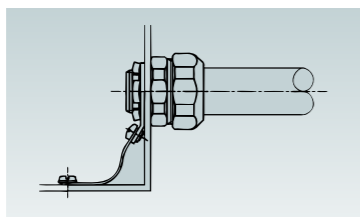
### ボンディング

●防水プリカと制御盤のボンディングをより完全にするにはアース端子付きワッシャ又はアース端子付きロックナットの使用が便利です。詳細は、商品分類名「サンパーツ」354頁、352頁をご参照下さい。

#### アース端子付きワッシャ

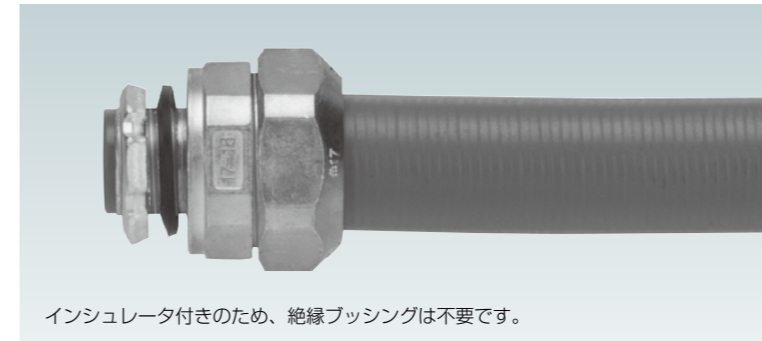


#### アース端子付きロックナット



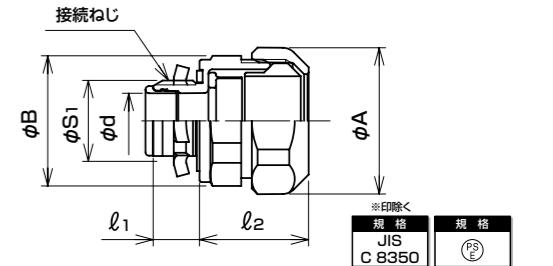
## ノックアウト用防水コネクタ

### ユニオン式



インシュレータ付きのため、絶縁プッシングは不要です。

- プリカチューブをボックス類のノックアウトに接続するためのコネクタです。
- プリカチューブの接続は、ユニオン式です。
- 鋼 (SPHC) 製のロックナットを附属しています。
- プリカチューブとコネクタの引張力は 500N (JIS C 8461-22 の分類コードは 3 ミディアム) です。
- JIS C 8461-1 による分類コード: X34221662310



### 【厚鋼電線管おねじ付き】

納期区分	品番	接続できるプリカチューブ	挿入できるケーブル最大外径	φA	φB	φd	l1	l2	接続ねじ JIS C 8305		重量 (g/個)	入数 (個/袋)
									φS1	呼び		
○	WBG 10	10	8	28.7	29.0	10.0	12.0	25	20.9	CTG16	54	20
○	WBG 12	12	10	32.0	29.0	12.1	12.0	25	20.9	CTG16	61	20
○	WBG 15	15	13	35.3	30.8	14.1	12.0	26	20.9	CTG16	71	20
○	WBG 17	17	13	38.0	33.7	14.1	12.0	26	20.9	CTG16	81	20
○	※ WBG 17-22	17	15	38.0	37.2	17.0	12.0	26	26.4	CTG22	96	20
○	※ WBG 24-16	24	13	47.2	42.4	14.1	12.0	29	20.9	CTG16	120	20
○	WBG 24	24	19	47.2	42.4	20.0	12.0	29	26.4	CTG22	123	20
○	※ WBG 30-22	30	19	53.8	49.5	20.0	12.0	32	26.4	CTG22	164	10
○	WBG 30	30	23	53.8	49.5	24.6	16.0	32	33.2	CTG28	184	10
○	WBG 38	38	32	63.6	59.3	33.0	16.0	38	41.9	CTG36	267	10
○	※ WBG 38-42	38	37	63.6	64.8	38.3	18.0	38	47.8	CTG42	333	10
○	WBG 50	50	37	78.6	73.8	38.3	18.0	39	47.8	CTG42	400	5
○	※ WBG 50-54	50	48	78.6	74.0	49.3	18.0	38	59.6	CTG54	409	5
○	WBG 63	63	48	92.4	87.2	49.3	18.0	40	59.6	CTG54	536	5
○	WBG 76	76	63	107.6	101.9	64.0	19.0	41	75.1	CTG70	712	5
○	WBG 83	83	75	114.2	108.3	76.3	20.0	44	87.8	CTG82	840	2
○	WBG 101-92	101	87	135.9	129.6	88.2	22.0	46	100.3	CTG92	1169	2
○	WBG 101-104	101	99	135.9	135.0	100.3	23.0	46	113.0	CTG104	1164	2

注1. ※印の品番は、JIS C 8350に該当しない製品です。

注2. 接続できるプリカチューブの詳細サイズについては、プリカチューブの各頁をご参照下さい。

### 【薄鋼電線管おねじ付き】

納期区分	品番	接続できるプリカチューブ	挿入できるケーブル最大外径	φA	φB	φd	l1	l2	接続ねじ JIS C 8305		重量 (g/個)	入数 (個/袋)
									φS1	呼び		
確	WBC 10	10	8	28.7	26.7	10.0	12.0	25	19.1	CTC19	51	20
確	WBC 12	12	10	32.0	27.6	12.1	12.0	25	19.1	CTC19	57	20
○	WBC 15	15	12	35.3	30.8	13.1	12.0	26	19.1	CTC19	67	20
○	WBC 17	17	12	38.0	33.7	13.1	12.0	26	19.1	CTC19	78	20
○	WBC 24	24	19	47.2	42.4	20.0	12.0	29	25.4	CTC25	118	20
○	WBC 30	30	23	53.8	49.5	24.6	16.0	32	31.8	CTC31	174	10
○	WBC 38	38	30	63.6	59.3	30.8	16.0	38	38.1	CTC39	259	10
○	WBC 50	50	42	78.6	73.8	42.9	18.0	39	50.8	CTC51	397	5
○	WBC 63	63	53	92.4	87.2	54.7	18.0	40	63.5	CTC63	530	5
○	WBC 76	76	63	107.6	101.9	64.0	19.0	41	76.2	CTC75	690	5

注. 接続できるプリカチューブの詳細サイズについては、プリカチューブの各頁をご参照下さい。

### 【メートルおねじ付き】

納期区分	品番	接続できるプリカチューブ	挿入できるケーブル最大外径	φA	φB	φd	l1	l2	接続ねじ IEC 60423		重量 (g/個)	入数 (個/袋)
									φS1	呼び		
○	WBM 17	PV PE PEC	17	38.0	33.7	14.1	10.0	26	19.9	M20×1.5	80	20
確	WBM 24		24	47.2	42.4	18.9	10.0	29	24.9	M25×1.5	122	20

### ステンレス製

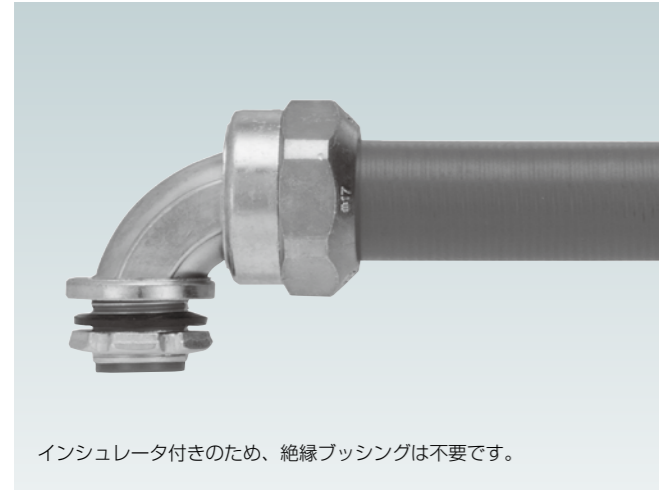
●ステンレス製コネクタは商品分類名「サンパイプ」プリカチューブ用附属品 306 頁をご参照下さい。



# ノックアウト用防水コネクタ

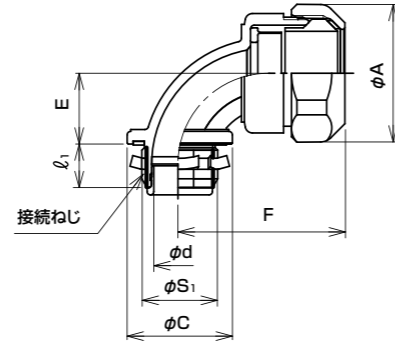
90° 形・ユニオン式

主材質 亜鉛めっき鋼 (ZDC2)	表面処理 電気亜鉛めっき (三価クロム)	特性 IP66	環境 RoHS 10物質対応	温度範囲 -25℃ ~90℃
-------------------------	----------------------------	------------	----------------------	----------------------



インシュレータ付きのため、絶縁ブッシングは不要です。

- 防水プリカをボックス類のノックアウトに接続するためのコネクタです。
- プリカチューブの接続は、ユニオン式です。
- 鋼 (SPHC) 製のロックナットを付属しています。
- プリカチューブとコネクタの引張力は 500N (JIS C 8461-22 の分類コードは 3 ミディアム) です。
- JIS C 8461-1 による分類コード: X34221662310



規格

【厚鋼電線管おねじ付き】

納期区分	品番	接続できるプリカチューブ	挿入できるケーブル最大外径※	φA	φC	φd	E	F	ℓ <sub>1</sub>	接続ねじ JIS C 8305		重量 (g/個)	入数 (個/袋)
										φS <sub>1</sub>	呼び		
☑	W90BG 10	10	8	28.7	29.0	10.0	16.2	37	12.0	20.9	CTG16	127	10
☑	W90BG 12	12	10	32.0	29.0	12.1	19.5	39	12.0	20.9	CTG16	97	10
○	W90BG 15	15	13	35.3	29.0	13.8	19.5	42	12.0	20.9	CTG16	107	10
○	W90BG 17	17	13	38.0	29.0	13.8	19.5	44	12.0	20.9	CTG16	118	10
○	W90BG 24	24	18	47.2	36.0	19.4	24.5	50	14.0	26.4	CTG22	178	10
○	W90BG 30	30	23	53.8	44.0	24.6	28.5	57	16.0	33.2	CTG28	267	5
○	W90BG 38	38	32	63.6	53.0	33.0	32.6	67	18.0	41.9	CTG36	393	5
○	W90BG 50	50	37	78.6	61.0	38.4	40.6	71	18.0	47.8	CTG42	579	2
○	W90BG 50-54	50	48	78.6	74.0	49.8	48.0	78	20.0	59.6	CTG54	662	2
○	W90BG 63	63	49	92.4	74.0	49.8	48.0	81	20.0	59.6	CTG54	800	2
☑	W90BG 63-70	63	61	92.4	93.0	64.3	58.0	88	22.0	75.1	CTG70	1014	2
☑	W90BG 76-82	76	75	107.6	106.0	76.6	68.0	95	22.0	87.8	CTG82	1330	2

注1.※印について、挿入できるケーブル最大外径は本体最小内径をもとにしています。90° 型本体部を通線する場合、ケーブルによっては通線できない場合がありますので、最大外径の40~60%の外径を目安として下さい。

注2.接続できるプリカチューブの詳細サイズについては、プリカチューブの各頁をご参照下さい。

【薄鋼電線管おねじ付き】

W90BC10は、2022年12月20日出荷分までの対応をもって販売を終了させていただきました。長らくのご愛顧誠にありがとうございました。

納期区分	品番	接続できるプリカチューブ	挿入できるケーブル最大外径※	φA	φC	φd	E	F	ℓ <sub>1</sub>	接続ねじ JIS C 8305		重量 (g/個)	入数 (個/袋)
										φS <sub>1</sub>	呼び		
☑	W90BC 10	10	8	28.7	27.5	12.1	18.6	40	12.0	19.1	CTC19	71	10
☑	W90BC 12	12	10	32.0	27.5	12.1	18.6	40	12.0	19.1	CTC19	92	10
☑	W90BC 15	15	12	35.3	29.0	12.8	19.5	43	12.0	19.1	CTC19	108	10
○	W90BC 17	17	12	38.0	29.0	12.8	19.5	44	12.0	19.1	CTC19	118	10
○	W90BC 24	24	18	47.2	35.5	19.4	24.5	50	12.0	25.4	CTC25	173	10
○	W90BC 30	30	23	53.8	42.5	24.6	28.5	57	14.0	31.8	CTC31	253	5
○	W90BC 38	38	30	63.6	50.0	31.0	32.6	67	14.0	38.1	CTC39	347	5
○	W90BC 50	50	37	78.6	65.0	38.4	40.6	73	16.0	50.8	CTC51	586	2
☑	W90BC 63	63	49	92.4	79.0	49.8	48.0	81	16.0	63.5	CTC63	814	2

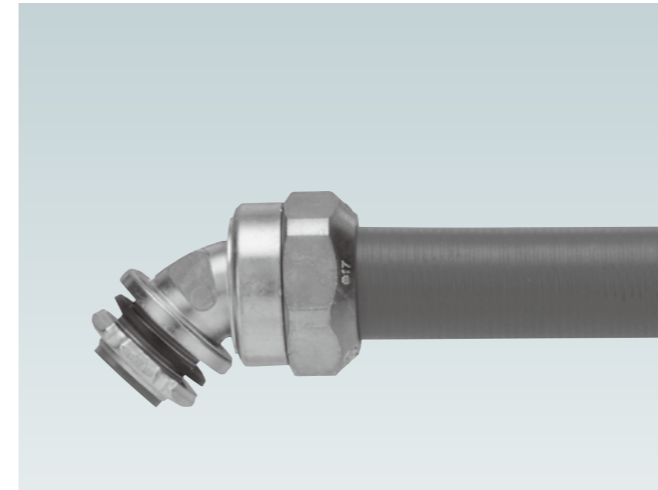
注1.※印について、挿入できるケーブル最大外径は本体最小内径をもとにしています。90° 型本体部を通線する場合、ケーブルによっては通線できない場合がありますので、最大外径の40~60%の外径を目安として下さい。

注2.接続できるプリカチューブの詳細サイズについては、プリカチューブの各頁をご参照下さい。

# ノックアウト用防水コネクタ

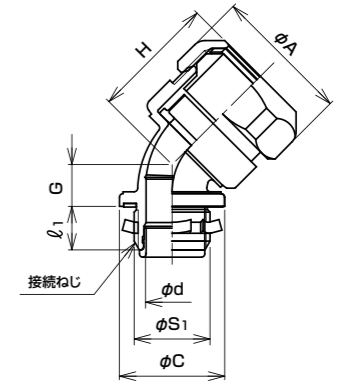
45° 形

主材質 亜鉛めっき鋼 (ZDC2)	表面処理 電気亜鉛めっき (三価クロム)	特性 IP66	環境 RoHS 10物質対応	温度範囲 -25℃ ~90℃
-------------------------	----------------------------	------------	----------------------	----------------------



インシュレータ付きのため、絶縁ブッシングは不要です。

- 防水プリカをボックス類のノックアウト接続するための 45°形のコネクタです。
- プリカチューブの接続は、ユニオン式です。
- 鋼 (SPHC) 製のロックナットを付属しています。
- プリカチューブとコネクタの引張力は 500N (JIS C 8461-22 の分類コードは 3 ミディアム) です。
- JIS C 8461-1 による分類コード: X34221662310



規格

【厚鋼電線管おねじ付き】

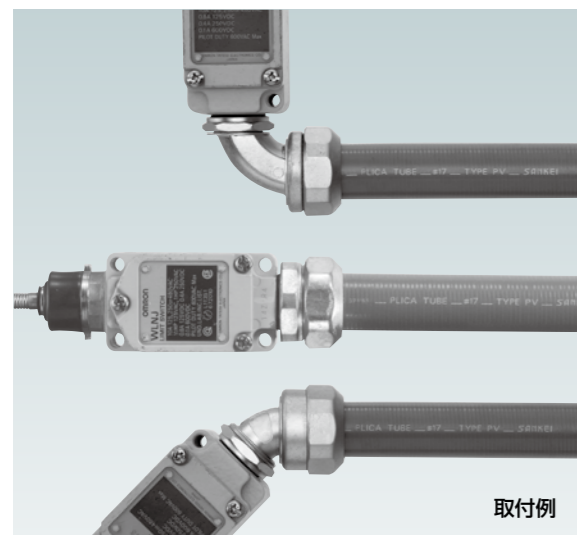
納期区分	品番	接続できるプリカチューブ	挿入できるケーブル最大外径※	φA	φC	φd	G	H	ℓ <sub>1</sub>	接続ねじ JIS C 8305		重量 (g/個)	入数 (個/袋)
										φS <sub>1</sub>	呼び		
○	W45BG 17	17	13	38.0	29.0	14.1	11.5	31	12.0	20.9	CTG16	104	10
○	W45BG 24	24	19	47.2	36.0	20.0	12.7	36	16.0	26.4	CTG22	155	10
○	W45BG 30	30	24	53.8	44.0	24.6	14.8	41	16.0	33.2	CTG28	246	5
○	W45BG 38	38	32	63.6	53.0	33.0	17.8	48	18.0	41.9	CTG36	366	5
○	W45BG 50	50	37	78.6	61.0	38.3	20.7	52	18.0	47.8	CTG42	517	2
○	W45BG 63	63	48	92.4	74.0	49.3	24.1	57	20.0	59.6	CTG54	737	2

注.※印について、挿入できるケーブル最大外径は本体最小内径をもとにしています。45° 型本体部を通線する場合、ケーブルによっては通線できない場合もありますので、最大外径の40~60%の外径を目安として下さい。

## 電気機器接続用防水コネクタ

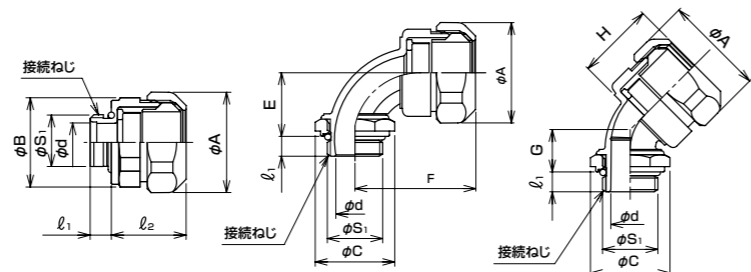
主材質	表面処理	特性	環境	温度範囲
亜鉛合金ダイカスト (ZDC2)	電気亜鉛めっき (三種ユニクロ)	IP66	RoHS 10物質対応	-25℃ ~90℃

ユニオン式



取付例

- 防水プリカをリミットスイッチ等の電気機器に接続するためのコネクタです。
- 防水プリカの接続は、ユニオン式です。
- 90°形・45°形のコネクタには、方向を決める亜鉛ダイカスト (ZDC) 製ロックナットを附属しています。
- プリカチューブとコネクタの引張力は 500N (JIS C 8461-22 の分類コードは 3 ミディアム) です。
- JIS C 8461-1 による分類コード: X34221662310



規格
PS

納期区分	品番	接続できるプリカチューブ	挿入できるケーブル最大外径	φA	φB	φd	l1	l2	接続ねじ		重量 (g/個)	入数 (個/袋)
									JIS B 0202 φS1	呼び		
○	WOG 17	PV 17	13	38.0	33.7	14.5	8.0	26	20.9	G1/2	71	20
○	WOG 24	PE 24	18	47.2	42.4	19.7	8.0	29	26.4	G3/4	110	20

規格
PS

納期区分	品番	接続できるプリカチューブ	挿入できるケーブル最大外径*	φA	φC	φd	E	F	l1	接続ねじ		重量 (g/個)	入数 (個/袋)
										JIS B 0202 φS1	呼び		
☑	W90OG 10		8	28.7	30.0	10.0	21	40	8.0	20.9	G1/2	115	10
☑	W90OG 12	PV 12	10	32.0	30.0	12.0	23	42	8.0	20.9	G1/2	113	10
☑	W90OG 15	PE 15	12	35.3	30.0	12.8	24	43	8.0	20.9	G1/2	108	10
○	W90OG 17	PEC 17	12	38.0	30.0	12.8	24	44	8.0	20.9	G1/2	119	10
○	W90OG 24		18	47.2	37.0	19.4	30	50	8.0	26.4	G3/4	174	10

注1. ※印について、挿入できるケーブル最大外径は本体最小内径をもとにしています。90°型本体部を通線する場合、ケーブルによっては通線できない場合もありますので、最大外径の40~60%の外径を目安として下さい。  
注2. 接続できるプリカチューブの詳細サイズについては、プリカチューブの各頁をご参照下さい。

規格
PS

納期区分	品番	接続できるプリカチューブ	挿入できるケーブル最大外径*	φA	φC	φd	G	H	l1	接続ねじ		重量 (g/個)	入数 (個/袋)
										JIS B 0202 φS1	呼び		
☑	W45OG 17	PV 17	13	38.0	30.0	14.3	15.5	27	8.0	20.9	G1/2	99	10
☑	W45OG 24	PE 24	19	47.2	37.0	20.2	17.7	29	8.0	26.4	G3/4	150	10

注. ※印について、挿入できるケーブル最大外径は本体最小内径をもとにしています。45°型本体部を通線する場合、ケーブルによっては通線できない場合もありますので、最大外径の40~60%の外径を目安として下さい。

規格
PS

納期区分	品番	接続できるプリカチューブ	挿入できるケーブル最大外径	φA	φB	φd	l1	l2	接続ねじ		重量 (g/個)	入数 (個/袋)
									IEC 60423 φS1	呼び		
☑	WOM 17	PV 17	14	38.0	33.7	15.1	8.0	26	19.9	M20×1.5	69	20

メートルおねじ付き

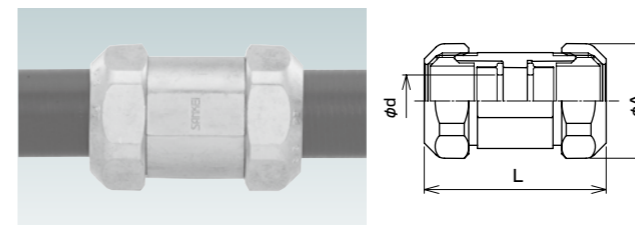


## 防水カップリング

防水プリカ+防水プリカ

主材質	表面処理	特性	環境	温度範囲
亜鉛合金ダイカスト (ZDC2)	電気亜鉛めっき (三種ユニクロ)	IP66	RoHS 10物質対応	-25℃ ~90℃

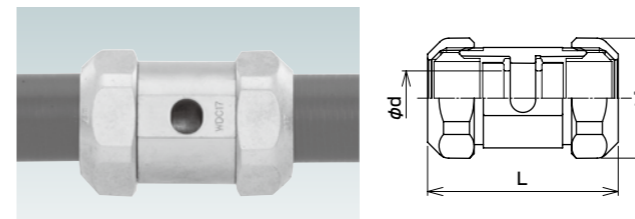
- 防水プリカ相互を接続するためのカップリングです。
- プリカチューブの接続は、ユニオン式です。
- プリカチューブとカップリングの引張力は 500N (JIS C 8461-22 の分類コードは 3 ミディアム) です。
- JIS C 8461-1 による分類コード: X34221662310



## 水抜き式カップリング

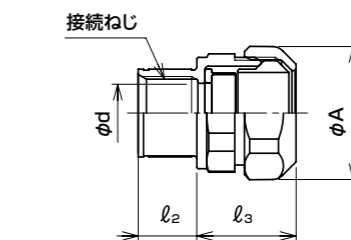
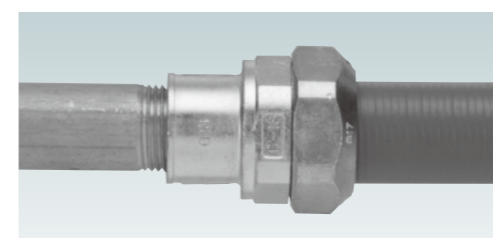
防水プリカ+防水プリカ

- 防水プリカ相互を接続するためのカップリングで、プリカチューブ内に溜まった水をドレンする構造になっています。
- プリカチューブの接続は、ユニオン式です。
- プリカチューブとカップリングの引張力は500N (JIS C 8461-22 の分類コードは3ミディアム) です。



## 防水コンビネーションカップリング

防水プリカ+ねじ付き鋼製電線管



- 防水プリカとねじ付き鋼製電線管を接続するためのコンビネーションカップリングです。
- プリカチューブの接続は、ユニオン式です。
- 鋼製電線管の接続は、ねじ込み式です。
- プリカチューブとカップリングの引張力は 500N (JIS C 8461-22 の分類コードは 3 ミディアム) です。
- JIS C 8461-1 による分類コード: X34221402310

【厚鋼電線管接続用】

納期区分	品番	接続できるプリカチューブ	厚鋼電線管呼び	挿入できるケーブル最大外径	φA	φd	l2	l3	重量 (g/個)	入数 (個/袋)
☑	WUG 15	15	G16	CTG16	13	35.3	15.0	26	67	20
○	WUG 17	17	G16	CTG16	15	38.0	16.9	26	81	20
☑	※WUG 17-2	17	G22	CTG22	15	38.0	17.0	26	88	20
○	WUG 24	24	G22	CTG22	21	47.2	22.4	29	126	20
○	WUG 30	30	G28	CTG28	28	53.8	28.8	32	172	10
○	WUG 38	38	G36	CTG36	36	63.6	37.4	37	253	10
○	WUG 50	50	G42	CTG42	42	78.6	43.3	38	362	5
○	※WUG 50-54	50	G54	CTG54	48	78.6	57.3	39	372	5
○	WUG 63	63	G54	CTG54	53	92.4	54.5	40	498	5
○	WUG 76	76	G70	CTG70	69	107.6	70.1	41	645	5
○	WUG 83	83	G82	CTG82	80	114.2	82.8	44	771	2
○	WUG 101-92	101	G92	CTG92	93	135.9	94.2	46	1048	2
○	WUG 101-104	101	G104	CTG104	99	135.9	106.9	46	1011	2

注1. ※印の品番は、JIS C 8350に該当しない製品です。  
注2. 接続できるプリカチューブの詳細サイズについては、プリカチューブの各頁をご参照下さい。

ステンレス製

- ステンレス製コンビネーションカップリングは商品分類名「サンパイプ」プリカチューブ用附属品 307 頁をご参照下さい。

【薄鋼電線管接続用】

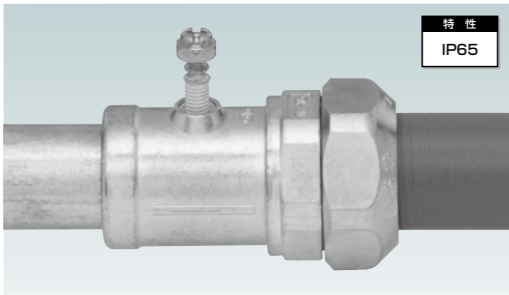
納期区分	品番	接続できるプリカチューブ	薄鋼電線管呼び	挿入できるケーブル最大外径	φA	φd	l2	l3	重量 (g/個)	入数 (個/袋)
☑	WUC 15	15	C19	CTC19	13	35.3	15.0	26	90	20
○	WUC 17	17	C19	CTC19	15	38.0	16.4	26	79	20
○	WUC 24	24	C25	CTC25	21	47.2	22.7	29	121	20
○	WUC 30	30	C31	CTC31	28	53.8	29.1	32	164	10
○	WUC 38	38	C39	CTC39	34	63.6	35.4	37	248	10
○	WUC 50	50	C51	CTC51	47	78.6	48.1	39	352	5
○	WUC 63	63	C63	CTC63	59	92.4	60.0	40	488	5
○	WUC 76	76	C75	CTC75	71	107.6	72.7	41	624	5

注. 接続できるプリカチューブの詳細サイズについては、プリカチューブの各頁をご参照下さい。



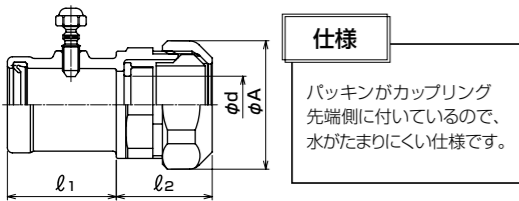
## 防水コンベネーションカップリング

防水プリカ+鋼製電線管



特性  
IP65

- 防水プリカと鋼製電線管を接続するための防水型のコンベネーションカップリングです。
- プリカチューブの接続は、ユニオン式です。
- トルク小ねじの締め付けは、頭が折れるまで行います。
- トルク小ねじの折れた頭部に対して、安全保護のための保護キャップが使用できます。商品分類名「サンパーツ」353頁のGLPA556をご参照下さい。
- トルク小ねじのかわりに六角小ねじ（SUS製）を取り付けたものも特注にて承ります。その場合、品番の末尾にVLを追加して下さい。納期区分は■です。（例：WK117VL）  
・VL付きは、ねじなし鋼製電線管接続用です。ねじ部は切断してご使用下さい。
- 薄鋼電線管は、ねじ部を切断してご使用下さい。
- 鋼製電線管を引き抜く際、パッキンがめくれて破損する場合がありますので、パッキン単体でも販売しています。商品分類名「サンパーツ」354頁をご参照下さい。  
WK1用：RPP1※-S（例：RPP116-S）  
WKE用：RPPE※-S（例：RPPE19-S）
- 本製品に使用している防水シール付トルク小ねじは単品で販売しております。商品分類名「サンパーツ」353頁のGLPA563をご参照下さい。
- WK1は、ケーブル工事にご使用下さい。
- プリカチューブとカップリングの引張力は500N（JIS C 8461-22の分類コードは3ミディアム）です。
- 電線管とカップリングの引張力は#15~30にあつては500N（JIS C 8461-22の分類コードは3ミディアム）、#38以上は1000N（JIS C 8461-22の分類コードは4ヘビー）です。
- JIS C 8461-1による分類コード：X34221662310（WK1を除く）



仕様  
パッキンがカップリング先端側に付いているので、水がたまりにくい仕様です。

### 【厚鋼電線管接続用】

納期区分	品番	接続できる電線管 プリカチューブ	厚鋼電線管 挿入できるケーブル最大外径	φA	φd	l1	l2	重量 (g/個)	入数 (個/袋)
■	WK1 15	15 G16	13	35.3	15.0	34.0	24	104	20
○	WK1 17	17 G16	15	38.0	17.0	32.2	26	116	20
○	WK1 17-22	17 G22	15	38.0	17.0	32.5	26	137	20
○	WK1 24	24 G22	23	47.2	24.0	32.5	29	163	20
○	WK1 30	30 G28	28	53.8	29.3	36.6	32	229	10
○	WK1 38	38 G36	36	63.6	37.9	40.1	38	343	10
○	WK1 38-42	38 G42	36	63.6	37.9	40.4	38	408	10
○	WK1 50	50 G42	42	78.6	44.3	40.4	40	476	5
○	WK1 50-54	50 G54	48	78.6	50.0	45.0	40	504	5
○	WK1 63	63 G54	55	92.4	55.8	45.0	40	615	2
○	WK1 76	76 G70	70	107.6	71.4	54.0	41	882	2
○	WK1 83	83 G82	80	114.2	82.1	57.8	44	1053	2
○	WK1 101-92	101 G92	94	135.9	95.7	63.6	46	1416	2
○	WK1 101-104	101 G104	99	135.9	100.8	64.4	46	1481	2

注.接続できるプリカチューブの詳細サイズについては、プリカチューブの各頁をご参照下さい。

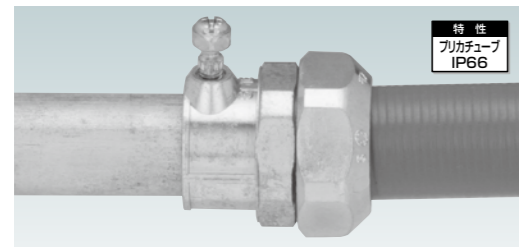
### 【ねじなし電線管／薄鋼電線管接続用】

納期区分	品番	接続できる電線管 プリカチューブ	ねじなし電線管／薄鋼電線管 挿入できるケーブル最大外径	φA	φd	l1	l2	重量 (g/個)	入数 (個/袋)
■	WKE 15	15 E19/C19	13	35.3	15.0	22.5	24	100	20
○	WKE 17	17 E19/C19	15	38.0	17.0	22.0	26	89	20
○	WKE 24	24 E25/C25	21	47.2	22.9	22.0	29	136	20
○	WKE 30	30 E31/C31	28	53.8	29.3	23.5	32	186	10
○	WKE 38	38 E39/C39	34	63.6	35.6	27.0	38	278	10
○	WKE 50	50 E51/C51	47	78.6	48.3	27.0	39	399	5
○	WKE 63	63 E63/C63	60	92.4	61.2	35.0	40	515	2
○	WKE 76	76 E75/C75	72	107.6	73.9	35.0	41	693	2

注1.ねじなし電線管(E管)を接続の場合は電気用品安全法(PSE)適合品です。  
注2.薄鋼電線管(C管)を接続の場合は電気用品安全法(PSE)適用外です。  
注3.接続できるプリカチューブの詳細サイズについては、プリカチューブの各頁をご参照下さい。

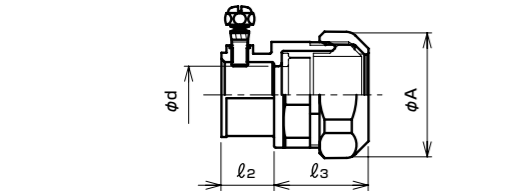
注1/注2  
規格

## 非防水仕様



特性  
プリカチューブ  
IP66

- 防水プリカとねじなしの鋼製電線管を接続するための亜鉛合金ダイカスト（ZDC）製のコンベネーションカップリングです。
- プリカチューブの接続は、ユニオン式で、防水仕様です。
- 鋼製電線管の接続は、トルク小ねじ止め式で非防水仕様です。
- 本製品に使用しているトルク小ねじは単品で販売しております。商品分類名「サンパーツ」353頁のGLPA409をご参照下さい。
- WK21は、ケーブル工事にご使用下さい。
- プリカチューブとカップリングの引張力は500N（JIS C 8461-22の分類コードは3ミディアム）です。
- 電線管とカップリングの引張力は#17~30にあつては500N（JIS C 8461-22の分類コードは3ミディアム）、#38以上は1000N（JIS C 8461-22の分類コードは4ヘビー）です。
- 鋼製電線管にねじを切らずにご使用下さい。
- JIS C 8461-1による分類コード：X34221402310（WK21を除く）



### 【厚鋼電線管接続用】

納期区分	品番	接続できる電線管 プリカチューブ	厚鋼電線管 挿入できるケーブル最大外径	φA	φd	l2	l3	重量 (g/個)	入数 (個/袋)
○	WK21 17	17 G16	15	38.0	17.0	15.0	26	88	20
○	WK21 24	24 G22	21	47.2	22.4	16.0	29	134	20
○	WK21 30	30 G28	28	53.8	28.8	18.0	32	182	10
○	WK21 38	38 G36	36	63.6	37.5	20.0	38	279	10
○	WK21 50	50 G42	42	78.6	43.4	22.0	40	396	5
○	WK21 50-54	50 G54	48	78.6	54.5	23.0	40	400	5

注.呼び15以下及び呼び63以上のカップリングは、防水仕様のWK1をご使用下さい。

### 【ねじなし電線管／薄鋼電線管接続用】

納期区分	品番	接続できる電線管 プリカチューブ	ねじなし電線管／薄鋼電線管 挿入できるケーブル最大外径	φA	φd	l2	l3	重量 (g/個)	入数 (個/袋)
○	WK2E 17	17 E19/C19	15	38.0	17.0	15.0	26	87	20
○	WK2E 24	24 E25/C25	22	47.2	23.5	16.0	29	132	20
○	WK2E 30	30 E31/C31	28	53.8	29.5	18.0	32	182	10
○	WK2E 38	38 E39/C39	35	63.6	35.9	20.0	38	269	10
○	WK2E 50	50 E51/C51	47	78.6	48.6	22.0	40	389	5

注1.呼び15以下及び呼び63以上のカップリングは、防水仕様WK1をご使用下さい。

注2.ねじなし電線管(E管)を接続の場合は電気用品安全法(PSE)適合品です。  
注3.薄鋼電線管(C管)を接続の場合は電気用品安全法(PSE)適用外です。

注2/注3  
規格

## ステンレス製

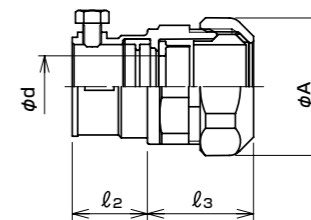
- ステンレス製コンベネーションカップリングは商品分類名「サンパイプ」プリカチューブ用附属品307頁をご参照下さい。

## PLP用コンベネーションカップリング

ポリエチライニング電線管+防水プリカ



- パナソニック製ねじなしポリエチライニング鋼管と防水プリカを接続するための防水型の亜鉛合金ダイカスト製のコンベネーションカップリングです。
- 小ねじの締め付けは、六角部が本体に接するまで行います。
- 電線は、ケーブルをご使用下さい。
- プリカチューブとカップリングの引張力は500N（JIS C 8461-22の分類コードは3ミディアム）です。
- 電線管とカップリングの引張力は#17~30にあつては500N（JIS C 8461-22の分類コードは3ミディアム）、#38以上は1000N（JIS C 8461-22の分類コードは4ヘビー）です。



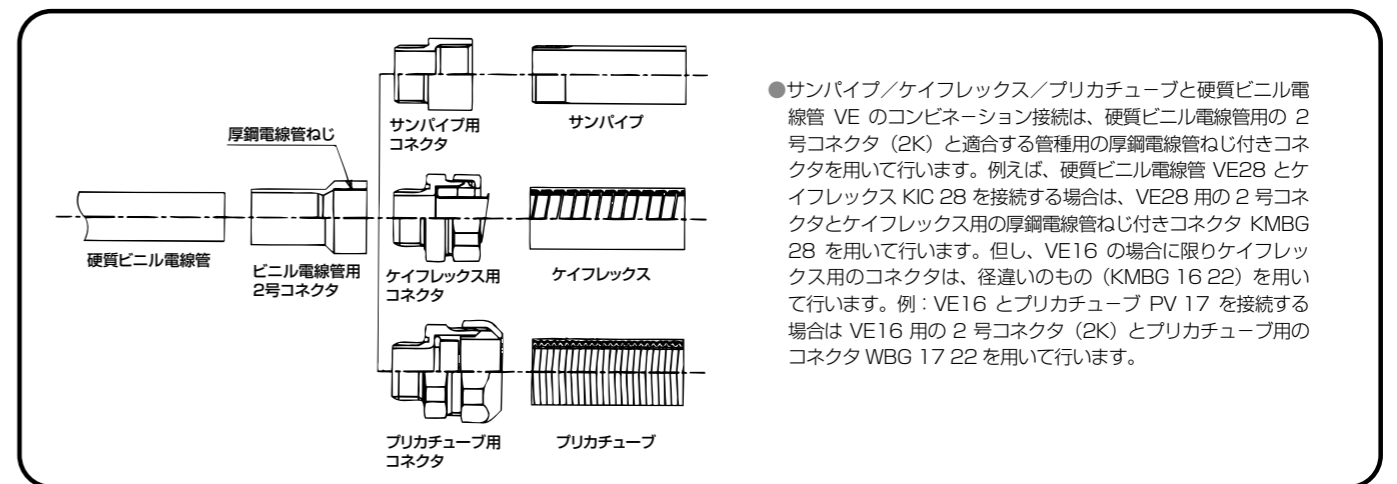
部品名称	材質	処理
本体	ZDC	三価黒色クロメート
パッキン	EPDM	—
六角小ねじ	SUS	—
スリーブ	ZDC	三価ユニクロ
グラウンドパッキン	NBR	—
袋ナット	ZDC	三価黒色クロメート

納期区分	品番	接続できる電線管		φA	φd	l2	l3	重量 (g/個)	入数 (個/袋)
		プリカチューブ	ポリエチライニング電線管						
○	WKJ 17	17	16	38.0	17.0	20.7	26	83	20
○	WKJ 24	24	22	47.2	24.0	21.2	29	126	20
○	WKJ 30	30	28	53.8	29.9	23.5	32	191	10
○	WKJ 38	38	36	63.6	37.9	25.5	38	285	10
○	WKJ 50	50	42	78.6	46.8	26.8	39	405	5
○	WKJ 50-54	50	54	78.6	50.0	27.8	39	409	5
○	WKJ 63	63	54	92.4	58.6	27.8	40	543	2
○	WKJ 76	76	70	107.6	71.4	33.0	41	700	2
○	WKJ 83	83	82	114.2	82.1	34.0	44	881	2
■	WKJ 101-92	101	92	135.9	95.7	47.5	47	1890	1
○	WKJ 101-104	101	104	135.9	100.8	36.0	46	1239	1

注.接続できるプリカチューブの詳細サイズについては、プリカチューブの各頁をご参照下さい。

## 硬質ビニル電線管用のコンベネーションカップリング

コンベネーションカップリング／硬質ビニル電線管用

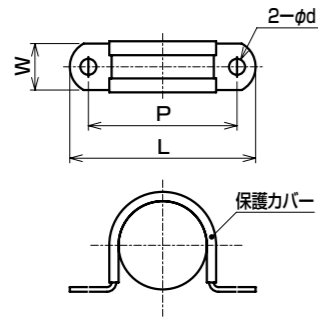
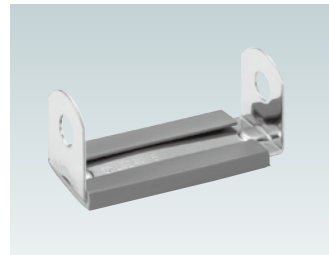


- サンパイプ/ケイフレックス/プリカチューブと硬質ビニル電線管 VE のコンベネーション接続は、硬質ビニル電線管用の2号コネクタ（2K）と適合する管種用の厚鋼電線管ねじ付きコネクタを用いて行います。例えば、硬質ビニル電線管 VE28 とケイフレックス KIC 28 を接続する場合は、VE28用の2号コネクタとケイフレックス用の厚鋼電線管ねじ付きコネクタ KMBG 28を用いて行います。但し、VE16の場合に限りケイフレックス用のコネクタは、径違いのもの（KMBG 16 22）を用いて行います。例：VE16 とプリカチューブ PV 17 を接続する場合は VE16用の2号コネクタ（2K）とプリカチューブ用のコネクタ WBG 17 22を用いて行います。

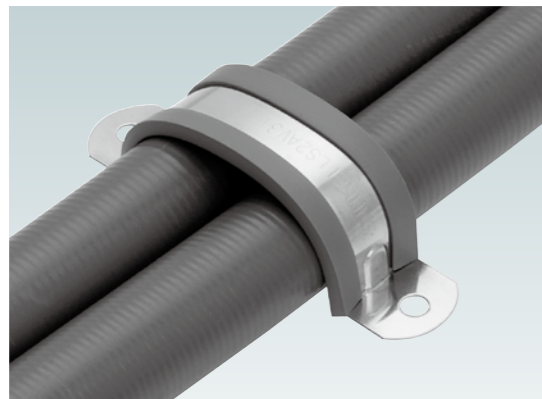
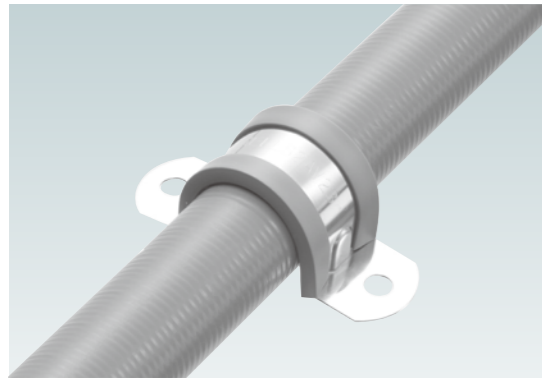
# ステンレス製万能サドル

主材質	選 項	温度範囲
SUS304	RoHS 10物質対応	-20℃ ~60℃

Type LS2AV



- 防水プリカ(型式PV,PE,PEC)を造管材に固定するためのステンレス製のビニルカバー付き万能サドルです。
- 予め耳部を折り曲げたもの(型式LS2AV)で、チューブに沿って丸形に折り曲げてご使用下さい。
- 詳細は、商品分類名「サンパイプ」320頁のステンレス製万能サドルをご参照下さい。



【1本止め】 25個単位での販売となります。

納期区分	品番	取付できるプリカチューブ	φd	L	P	W
○	LS2AV 14	PV PE PEC	10	5.5	53	39
○	LS2AV 17		12	5.5	56	42
○	LS2AV 20		15	5.5	59	45
○	LS2AV 23		17	5.5	61	47
○	LS2AV 30		24	5.5	68	54
○	LS2AV 36		30	5.5	75	61
○	LS2AV 44		38	5.5	83	69
○	LS2AV 56		50	6.5	103	85
○	LS2AV 71		63	6.5	117	99
確	LS2AV 84		76	6.5	131	113
確	LS2AV 92		83	6.5	138	120
確	LS2AV 111	101	6.5	157	139	

注.取付できるプリカチューブの詳細サイズについては、プリカチューブの各頁をご参照下さい。

【2本止め】 25個単位での販売となります。

納期区分	品番	取付できるプリカチューブ	φd	L	P	W
○	LS2AV 20	PV PE PEC	10	5.5	64	50
○	LS2AV 23		12	5.5	70	56
○	LS2AV 28		15	5.5	76	62
○	LS2AV 31		17	5.5	81	67
○	LS2AV 42		24	5.5	95	81

注.取付できるプリカチューブの詳細サイズについては、プリカチューブの各頁をご参照下さい。

KEIFLEX

SANFLEKI  
ROBO

KEIGLAND

POWER  
GODZILLA

PLICA TUBE

SANPIPE

GRIPLOK

SANPARTS

SANCABLE

SANCLUBE

技術資料

KEIFLEX

SANFLEKI  
ROBO

KEIGLAND

POWER  
GODZILLA

PLICA TUBE

SANPIPE

GRIPLOK

SANPARTS

SANCABLE

SANCLUBE

技術資料



KEIFLEX

SANFLEKI  
ROBO

KEIGLAND

POWER  
GODZILLA

**PICA TUBE**

SANPIPE

GRIPLOK

SANPARTS

SANCABLE

SANCUBE

技術資料