

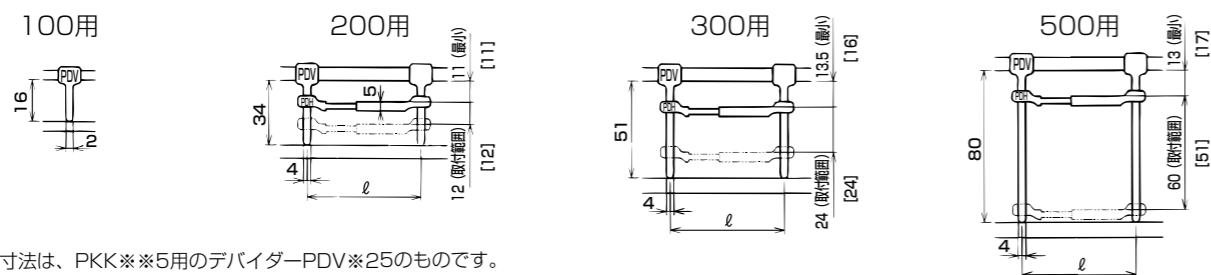
# TYPE PKK

## デバイダー

- PDV PDHは、2リンク毎の取付けが標準です。
- PDVは、ステーの長さ方向に2mm毎に移動できます。
- PDHの長さℓは、55~80用と75~100用の2種類があります。(伸縮します)
- PDHは上下に3mm毎に移動できます。(移動範囲は200用は12mm、300用は24mm、500用は60mm)

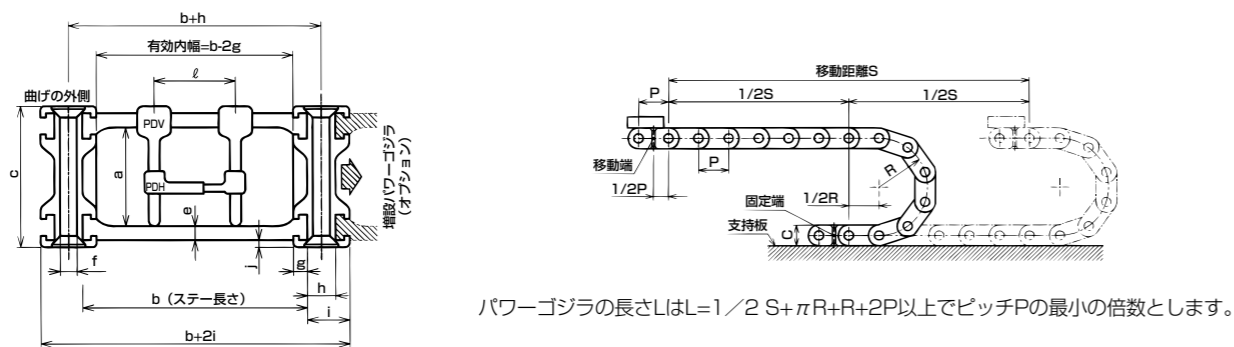
- デバイダーを単独でお求めの場合はPDVはサイズ毎にPDV100、PDV200、PDV300、PDV500とPDHは長さ毎にPDH55、PDH75と呼んでご注文下さい。(PKK※5用はPDV125~525)
- PDHを短かく切断して片持ちで使用することも可能です。

主材質	色調	環境
PA6	黒色	RoHS 対応



※ [ ] 内寸法は、PKK※5用のデバイダーPDV※25のものです。

## 寸法



納期区分	型式 PKK	曲げ半径	ピッチ P	内側		e	f	g	h	i	j	ℓ
				a	c							
確	120,121	40/50/60/75	35	16	25	3	4.3 (M4)	3	8	11	1.5	55~80 75~100
確	123,125,128	50/60/75										
確	220,221	75/100/150/200/300	65	34	50	5	6.3 (M6)	5	10	15	3	55~80 75~100
確	223,225,228※	100/150/200/300										
確	320,321	100/150/200/250/300/400	90	51	75	8	8.3 (M8)	6	12	18	4	55~80 75~100
確	323,325,328※	150/200/250/300/400										
確	530,531	150/200/250/300/400/500	115	81	108	8	8.3 (M8)	6	17	23	5.5	55~80 75~100
確	535	200/250/300/400/500										

型式 PKK	b (ステー長さ)
120,121,123,128	30 50 80 100
125	50 100
220,221,223,228	50 60 70 80 90 100
225	120 150 170 200
320,321,323,328	50 100 150 200
530,531	150 200 250 300
325	100 150 200 300
535	150 200 300

※低摩擦の特殊スライダ仕様はPKK228N、328Nとなります。(P206)

### ご注文時の呼び方

移動距離S: 3.8m、曲げ半径R: 200mm、  
ケーブル外径φd×本数n: φ20×2/φ4×4/φ14×1、  
ホース外径φd×本数n: φ20×6

PKK221/200/100+150×42P + (PDV×7+PDH55×1) - H  
型式 曲げ半径 ステー長さ リンク数 デバイダー×1ステー当りの個数 動作  
注: 動作Hは、227頁の「パワーゴジラの動作」をご参照下さい。

連結型 (2連) の例

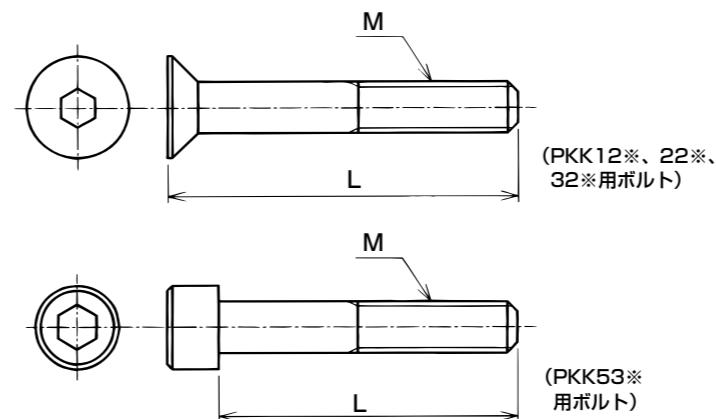


(注) PKKタイプ (PKK12※以外) は、動作 (P227) によってプリテンションの有るリンク (標準) と無いリンクを選択します。このためご注文時の呼び方の末尾の動作を必ず記入するようにして下さい。省略した場合は標準のプリテンション有りとなります。動作N,M,F,I,U省略の場合は、プリテンション有りとなり、それ以外の動作ではプリテンション無しとなります。また、全長が極端に短い場合でプリテンションが不要なものも別途プリテンション無しと指示して下さい。※プリテンションとは、パワーゴジラが自重及びケーブル重量を補うためにリンクを直線に伸ばした時にふくらみ (アーチバンド) を付けていることです。

# TYPE PKK

## 取付用ボルト (PKKタイプ用)

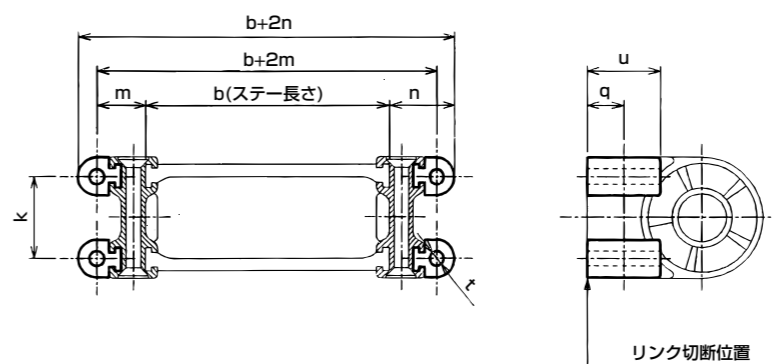
- パワーゴジラPKKタイプを取付けるボルトはPKK12※~32※は六角穴付き皿ボルト、PKK53※は六角穴付ボルトを使用します。PKKタイプ用のボルトは各長さがありますので適切な長さをご選択下さい。



納期区分	品番	長さ L	ねじ M	適用パワーゴジラ
○	PGPA425	30	M4	PKK12※
○	PGPA426	40		
○	PGPA427	55	M6	PKK22※
○	PGPA428	60		
○	PGPA429	70	M8	PKK32※
○	PGPA453	80		
○	PGPA430	85		
○	PGPA431	90		
○	PGPA432	100		
○	PGPA433	120		PKK53※

## フランジパーツ (PKKタイプ用)

- パワーゴジラPKKタイプをフランジ止めるためのパーツです。
  - PKKのリンクを切断してご使用下さい。(穴側切断リンクと軸側切断リンクをセットでご用意下さい。)
- なお、切断リンクは弊社でもご用意しております。



主材質	色調	環境
PA6	黒色	RoHS 対応

納期区分	品番	対応リンク型式	取付ピッチ k	m	n	リンク切断位置 q+0.5	u	t	取付ねじ
確	PGZ 12	PKK 12※	15	14	19	8.5	16.5	φ4.1	M4
確	PGZ 22	PKK 22※	34	20	28	15	30.5	φ6.1	M6
確	PGZ 32/52	PKK 32※	55	23	32	20	40.5	φ8.1	M8
		PKK 53※	85	28	37	20			

