

TYPE PFR

プラスチック製密閉ダクト形パワーゴジラ

主材質	色 調	温度範囲	環 境	規格性
PAG	黒色	-15℃ ~80℃	RoHS 対応	UL94HB

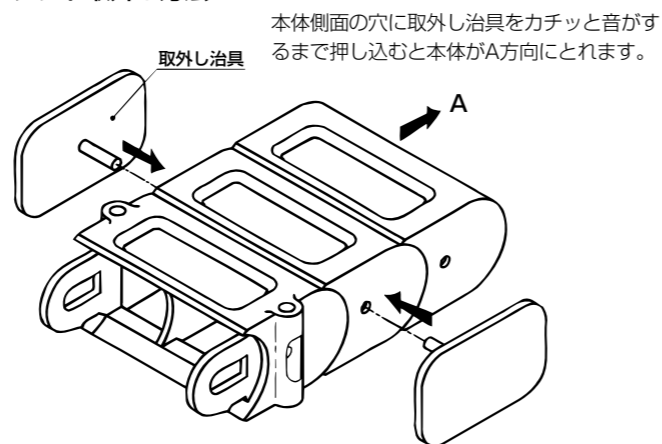


PFR

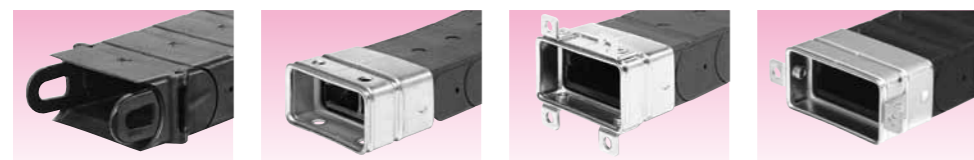
フレキシブルダクトタイプ

- ケーブル・ホースをチリやホコリから完全にガードします。
- プラスチックを角形に射出成形したフレキシブルダクトです。
- ダクトの短縮は、取外し治具を用いています。
- パワーゴジラの機器への取付けは、コネクタをパワーゴジラの両端に接続し、コネクタに設けている穴（M5、M6、M8ボルト用）を使用してボルトを固定して下さい。コネクタの他に金属製のフランジも用意しております。

ダクト取外し方法



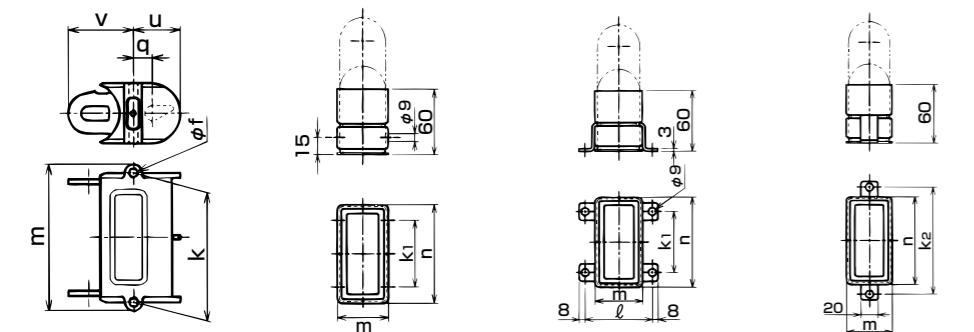
コネクタ及びフランジ



コネクタC フランジN フランジA フランジB

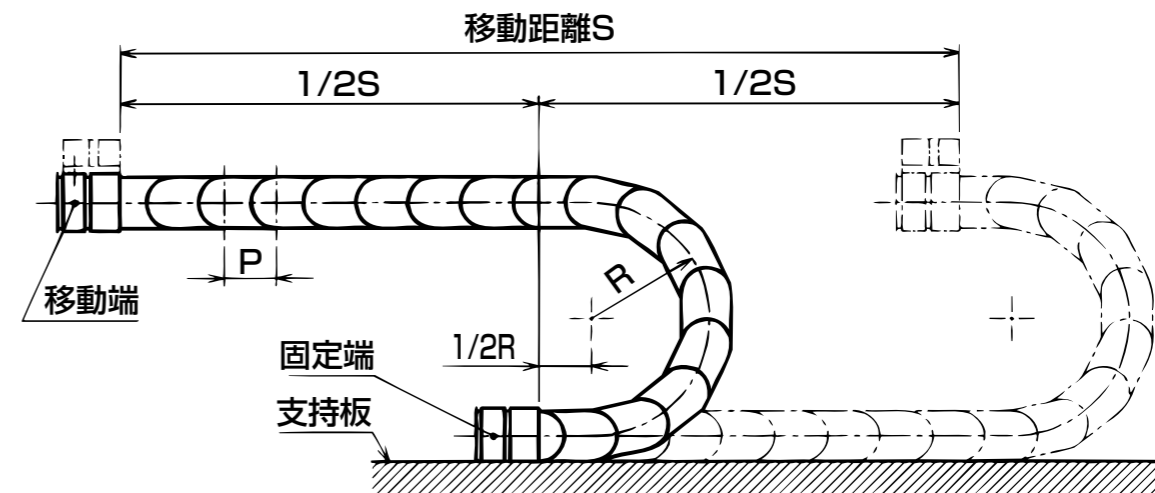
適用 フランジ	m	n	k ₁	k ₂	ℓ
PFR 121用	40	40	0	61	61
PFR 122用	40	55	20	76	61
PFR 123用	40	80	45	101	61
PFR 221用	55	55	20	76	76
PFR 222用	55	105	70	126	76
PFR 223用	55	155	120	176	76
PFR 322用	80	155	120	176	101
PFR 323用	80	230	195	251	101

*コネクタの取付寸法は、次頁の寸法表参照下さい。

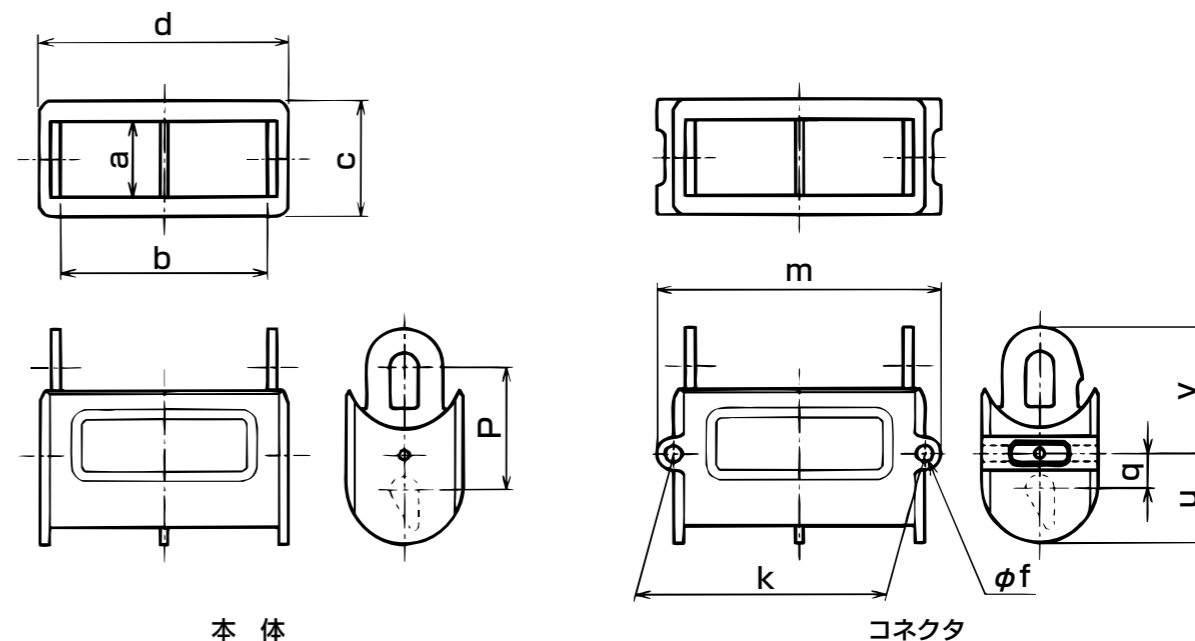


TYPE PFR

寸 法



ダクトの長さは $L=1/2S+\pi R+R$ 以上で、ピッチPの最小の倍数とします。



納期区分	型式	曲げ半径	ピッチ P	ダクト				コネクタ					
				内側		外側		f	k	m	q	u	v
				a	b	c	d						
確	PFR 121	75/150	35	23	23	35	35	5.3 (M5)	35	45	9	26.5	38
確	PFR 122	75/150	35	23	38	35	50	5.3 (M5)	50	60	9	26.5	38
確	PFR 123	75/150	35	23	2個×30	35	75	5.3 (M5)	75	85	9	26.5	38
確	PFR 221	100/200	50	34	36	50	50	6.3 (M6)	52	64	11.5	36.5	55
確	PFR 222	100/200	50	34	86	50	100	6.3 (M6)	102	114	11.5	36.5	55
確	PFR 223	100/200	50	34	2個×66.5	50	150	6.3 (M6)	152	164	11.5	36.5	55
確	PFR 322	150/300	65	57	134	75	150	8.3 (M8)	154	170	15	52.5	70
確	PFR 323	150/300	65	57	2個×103	75	225	8.3 (M8)	229	245	15	52.5	70

ご注文時の呼び方

$$\text{PFR222/200} \times \text{46P} - \text{A/C} - \text{M}$$
 型式 曲げ半径 リンク数 フランジ コネクタ 動作

固定端用 移動端用

- 注1.動作Mは、227頁の「パワーゴジラの動作」を参照して下さい。
- 注2.コネクタの場合は、N,A,Bの代わりにC（コネクタの意味です）として下さい。
例：A/C（固定端がフランジAで移動端がコネクタの場合）
- 注3.リンク数46Pには両端のフランジA及びコネクタCの2Pを含みます。