

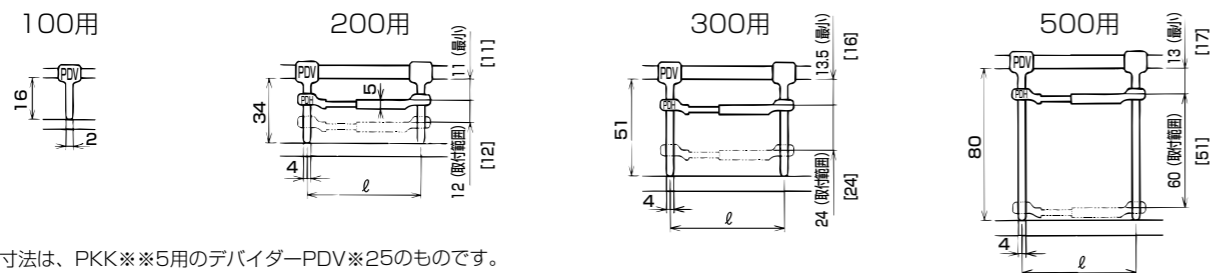
TYPE PKK

デバイダー

- PDV PDHは、2リンク毎の取付けが標準です。
- PDVは、ステーの長さ方向に2mm毎に移動できます。
- PDHの長さℓは、55～80用と75～100用の2種類があります。(伸縮します)
- PDHは上下に3mm毎に移動できます。(移動範囲は200用は12mm、300用は24mm、500用は60mm)

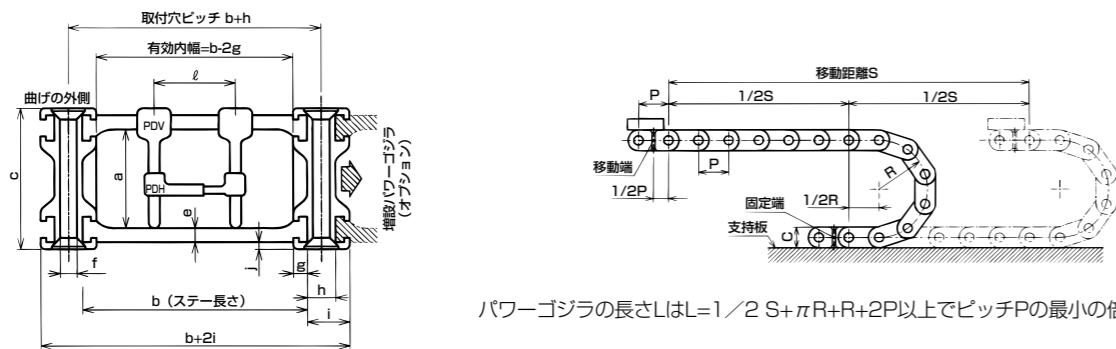
- デバイダーを単独でお求めの場合はPDVはサイズ毎にPDV100、PDV200、PDV300、PDV500とPDHは長さ毎にPDH55、PDH75と呼んでご注文下さい。(PKK※5用はPDV125～525)
- PDHを短かく切断して片持ちで使用することも可能です。

| 主材質 | 色調 | 環境 |
|-----|----|----------------|
| PA6 | 黒色 | RoHS 10物質対応 |



※ [] 内寸法は、PKK※5用のデバイダーPDV※25のものです。

寸法



パワーゴジラの長さLは $L = 1/2 S + \pi R + R + 2P$ 以上でピッチPの最小の倍数とします。

(注) 取付穴ピッチ (b+h) は、組み合わせるステーにより誤差が生じます。ボルトとナットでの取り付けを推奨します。

| 納期区分 | 型式 PKK | 曲げ半径 | ピッチ P | 内側 | | 外側 | | e | f | g | h | i | j | ℓ |
|------|--------------|-------------------------|-------|----|-----|----|----------|----|----|-----|-----|--------|--------|---|
| | | | | a | c | | | | | | | | | |
| 確 | 120,121 | 40/50/60/75 | 35 | 16 | 25 | 3 | 4.3 (M4) | 3 | 8 | 11 | 1.5 | 55~80 | 75~100 | |
| 確 | 123,125,128 | 50/60/75 | | | | | | | | | | | | |
| 確 | 220,221 | 75/100/150/200/300 | 65 | 34 | 50 | 5 | 6.3 (M6) | 5 | 10 | 15 | 3 | 75~100 | | |
| 確 | 223,225,228※ | 100/150/200/300 | | | | | | | | | | | | |
| 確 | 320,321 | 100/150/200/250/300/400 | 90 | 51 | 75 | 8 | 8.3 (M8) | 6 | 12 | 18 | 4 | 75~100 | | |
| 確 | 323,325,328※ | 150/200/250/300/400 | | | | | | | | | | | | |
| 確 | 530,531 | 150/200/250/300/400/500 | 115 | 81 | 108 | 8 | 6 | 17 | 23 | 5.5 | | | | |
| 確 | 535 | 200/250/300/400/500 | | | | | | | | | | | | |

※低摩耗の特殊スライダー仕様はPKK228N、328Nとなります。(P.210)

| 型式 PKK | b (ステー長さ) |
|-----------------|---------------------------------------|
| 120,121,123,128 | 30 50 80 100 |
| 125 | 50 100 |
| 220,221,223,228 | 50 60 70 80 90 100 120 150 170 200 |
| 225 | 50 100 150 200 |
| 320,321,323,328 | 50 100 120 |
| 530,531 | 150 200 250 300 |
| 325 | 100 150 200 300 |
| 535 | 150 200 300 |

ご注文時の呼び方

移動距離S：3.8m、曲げ半径R：200mm、
ケーブル外径φd×本数n：φ20×2/φ4×4/φ14×1、
ホース外径φd×本数n：φ20×6

$$\text{型式} \text{ 曲げ半径} \text{ ステー長さ} \text{ リンク数} \text{ デバイダー} \times 1 \text{ ステー当りの個数} \text{ 動作}$$

注. 動作Hは、231頁の「パワーゴジラの動作」をご参照下さい。

連結型 (2連) の例

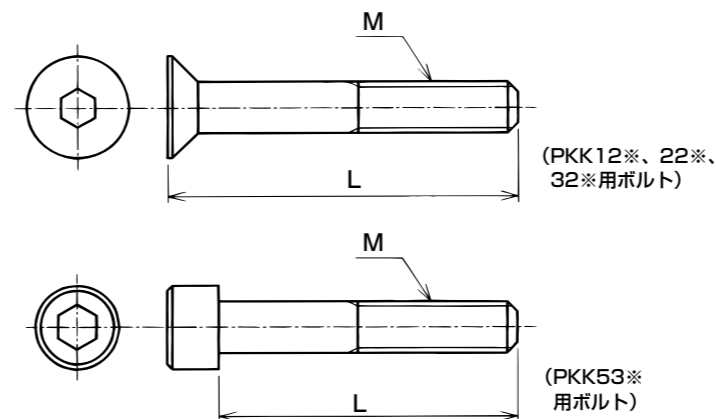


(注) PKKタイプ (PKK12※以外) は、動作 (P231) によってプリテンションの有るリンク (標準) と無いリンクを選択します。このためご注文時の呼び方の末尾の動作を必ず記入するようにして下さい。省略した場合は標準のプリテンション有りとなります。動作N,M,F,I,U省略の場合は、プリテンション有りとなり、それ以外の動作ではプリテンション無しとなります。また、全長が極端に短い場合でプリテンションが不要なものも別途プリテンション無しと指示して下さい。※プリテンションとは、パワーゴジラが自重及びケーブル重量を補うためにリンクを直線に伸ばした時にふくらみ (アーチバンド) を付けていることです。

TYPE PKK

取付用ボルト (PKKタイプ用)

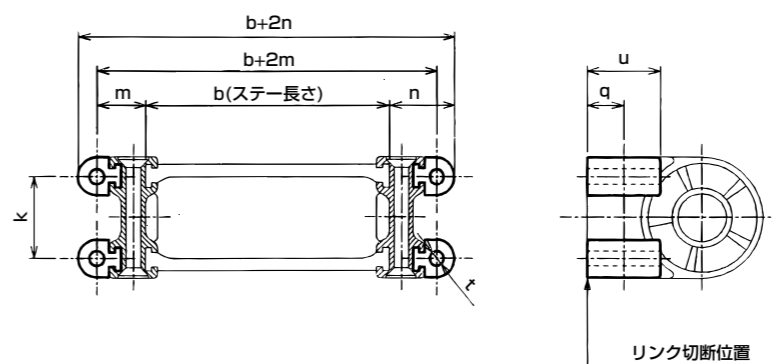
- パワーゴジラPKKタイプを取付けるボルトはPKK12※～32※は六角穴付き皿ボルト、PKK53※は六角穴付ボルトを使用します。PKKタイプ用のボルトは各長さがありますので適切な長さをご選択下さい。



| 納期区分 | 品番 | 長さ L | ねじ M | 適用パワーゴジラ |
|------|---------|------|------|----------|
| ○ | PGPA425 | 30 | M4 | PKK12※ |
| ○ | PGPA426 | 40 | | |
| ○ | PGPA427 | 55 | M6 | PKK22※ |
| ○ | PGPA428 | 60 | | |
| ○ | PGPA429 | 70 | M8 | PKK32※ |
| ○ | PGPA453 | 80 | | |
| ○ | PGPA430 | 85 | | |
| ○ | PGPA431 | 90 | | |
| ○ | PGPA432 | 100 | | |
| ○ | PGPA433 | 120 | | PKK53※ |

フランジパーツ (PKKタイプ用)

- パワーゴジラPKKタイプをフランジ止めるためのパーツです。
 - PKKのリンクを切断してご使用下さい。(穴側切断リンクと軸側切断リンクをセットでご用意下さい。)
- なお、切断リンクは弊社でもご用意しております。



フランジパーツ PGZ は、2020年12月20日出荷分までの対応をもって販売を終了させていただきました。長らくのご愛顧誠にありがとうございました。

| 納期区分 | 品番 | 対応リンク型式 | 取付ピッチ k | m | n | リンク切断位置 q+0.5 | u | t | 取付ねじ |
|------|-----------|---------|---------|----|----|---------------|------|------|------|
| | | | | | | | | | |
| 確 | PGZ 12 | PKK 12※ | 15 | 14 | 19 | 8.5 | 16.5 | φ4.1 | M4 |
| 確 | PGZ 22 | PKK 22※ | 販売終了 | 28 | 32 | 15 | 30.5 | φ6.1 | M6 |
| 確 | PGZ 32/52 | PKK 32※ | | | | | | | |
| 確 | PGZ 32/52 | PKK 53※ | 85 | 28 | 37 | 20 | 40.5 | φ8.1 | M8 |

