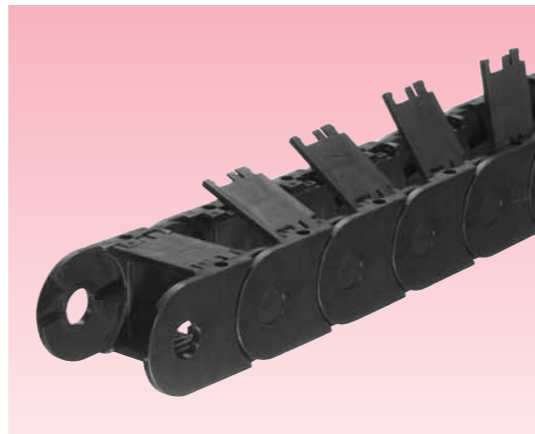
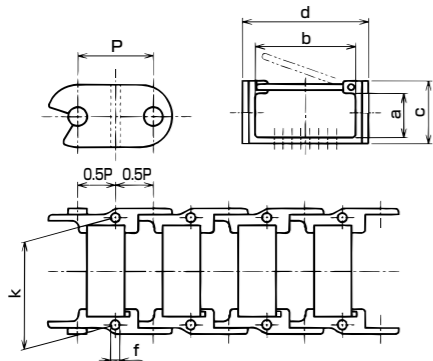


TYPE KOL 16,17,19.0~22.0,24.0,29.0

主材質	色調	温度範囲	環境	難燃性
PAG	黒色	-15℃ ~80℃	RoHS 10物質対応	UL94HB

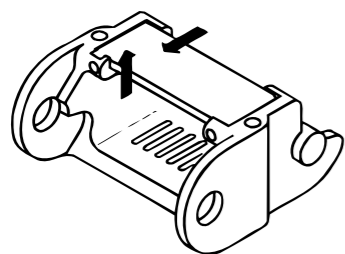
特長

- スペースバーの開閉は工具不要でケーブルの収納が容易。(曲げの内側が開閉)
(※KOL19.0~29.0は新型フラップステーのため開閉には工具が必要です。)
(※KOL16,17のスペースバーは油圧ホース等のホース類の収容では不用意に開いてしまう場合があります。その場合はスペースバーを組み替えることで開閉しないタイプに変更可能です。このスペースバーが開閉しないタイプはKOL16.3,17.3でご注文下さい。)
- リンクに取付穴が有るので取付金具不要。
- 高剛性で低摩擦。
- 新方式のデバイダー“ピンチステー”により独創的な分割可能。



納期区分	型式	曲げ半径	ピッチ P	内側		外側		取付部		重量 (kg/m)
				高さ a	幅 b	高さ c	幅 d	取付穴 (使用ボルト) f	取付ピッチ k	
確	KOL 16	60/125/250	50	28	59	40	75	5.2(M5)	65	1.08
確	KOL 17	60/125/250	50	28	109	40	125	5.2(M5)	115	1.49
確	KOL 19.0	75/100/150/200/250	55	38	78	50	95	6.3(M6)	85	1.33
確	KOL 20.0	75/100/150/200/250	55	38	133	50	150	6.3(M6)	140	1.67
確	KOL 21.0	75/100/150/200/250	55	38	48	50	65	6.3(M6)	55	1.81
確	KOL 22.0	75/100/150/200/250	55	38	108	50	125	6.3(M6)	115	1.44
確	KOL 24.0	200	70	50	77	65	95	6.3(M6)	85	1.84
確	KOL 29.0	100/300	70	50	205	65	225	6.3(M6)	215	2.81

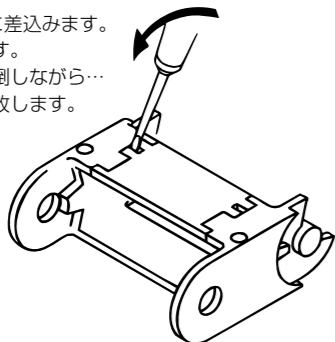
スペースバーの開閉方式 (KOL16,17)



- バーの開閉は工具不要で手作業で行えます。
- 開ける場合
バーの片側を手で持ち上げ、矢印の方向にずらすとバーは開きます。
 - 閉じる場合
バーをずらしながら押し込みロックします。

新型フラップステー 開閉方法 (KOL19.0~29.0及びKOL※.5)

1. ⊖ドライバーを溝に差込みます。
2. 押え板を引き上げます。
3. ドライバーを前方に倒しながら...
4. フラップステーを開放します。



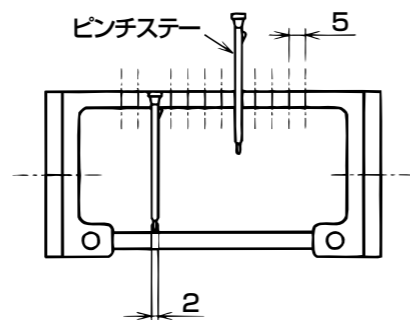
ご注文時の呼び方

$$\frac{\text{KOL17}}{\text{型式}} / \frac{125}{\text{曲げ半径}} \times \frac{48P}{\text{リンク数}} + \frac{(\text{PPS} \times 2)}{\text{ピンチステー} \times 1 \text{ ステー当りの個数}} - \frac{S}{\text{動作}}$$

注.ピンチステーPPSは2リンク毎の取付けが標準です。

ピンチステーPPSの取付方法

リンクの曲げの外側にあるピンチステー取付溝にピンチステーを挿入します。(KOL※.5は曲げの内側)
ピンチステーのストッパーが完全にロックするまで押し込みます。
※ピンチステーは2リンク毎の取付けが標準です。
※ケーブルを装着した後からピンチステーを取付けて分割が可能です。

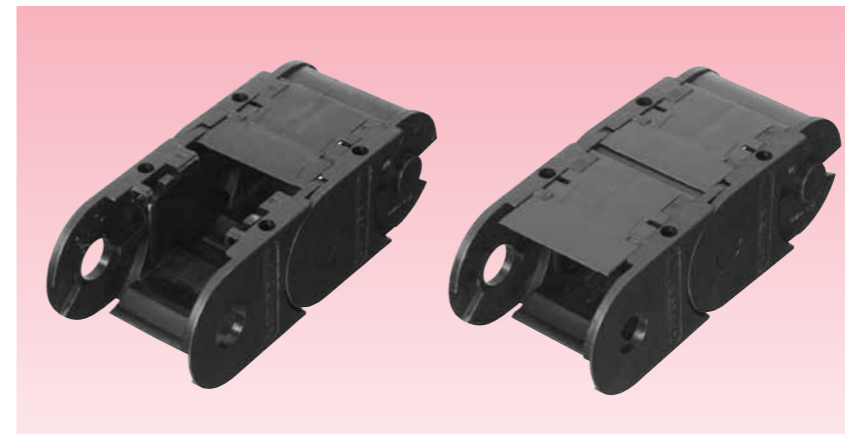


TYPE KOL 10.5, 19.5, 20.5, 21.5, 24.5, 25.5, 27.5

主材質	色調	温度範囲	環境	難燃性
PAG	黒色	-15℃ ~80℃	RoHS 10物質対応	UL94HB

特長

- 新開発のフラップステーでケーブルの収納が容易。(曲げの外側が開閉)
- 本格的な密閉型構造。
- リンクに取付穴が有るので取付金具不要。
- 高剛性で低摩擦。



納期区分	型式	曲げ半径	ピッチ P	内側		外側		取付部		重量 (kg/m)
				高さ a	幅 b	高さ c	幅 d	取付穴 (使用ボルト) f	取付ピッチ k	
確	KOL 10.5	60/75/100/150	35	20	33	30	50	5.2(M5)	40	0.67
確	KOL 19.5	100/150/200/250	55	38	78	50	95	6.3(M6)	85	1.47
確	KOL 20.5	100/150/200/250	55	38	130	50	150	6.3(M6)	140	1.88
確	KOL 21.5	100/150/200/250	55	38	48	50	65	6.3(M6)	55	1.30
確	KOL 24.5	125/150/200/300	70	50	77	65	95	6.3(M6)	85	1.66
確	KOL 25.5	125/150/200/300	70	50	117	65	135	6.3(M6)	125	2.06
確	KOL 27.5	125/150/200/300	70	50	177	65	195	6.3(M6)	185	2.47

注.ピンチステーPPSによりケーブルの分割が可能です。

$$\text{ご注文時の呼び方} \quad \frac{\text{KOL21.5}}{\text{型式}} / \frac{100}{\text{曲げ半径}} \times \frac{48P}{\text{リンク数}} + \frac{(\text{PPS} \times 2)}{\text{ピンチステー} \times 1 \text{ ステー当りの個数}} - \frac{N}{\text{動作}}$$

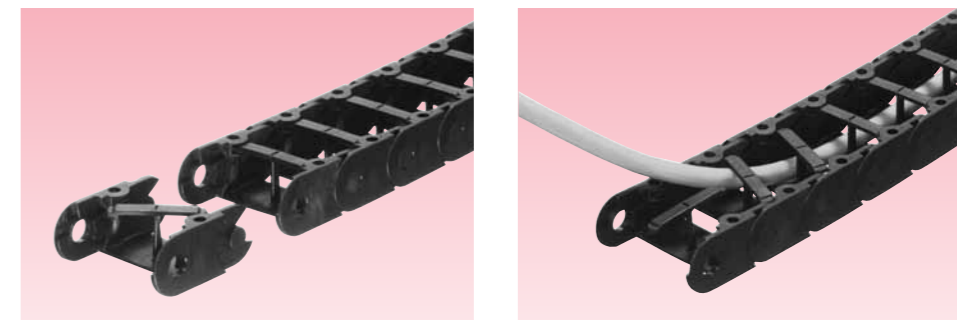
注1.ピンチステーPPSは2リンク毎の取付けが標準です。

TYPE KOL 06.4

主材質	色調	温度範囲	環境	難燃性
PAG	黒色	-15℃ ~80℃	RoHS 10物質対応	UL94HB

特長

- 捻じれ型の特殊開閉型ステーで工具不要でケーブルの収納が容易。
- リンクに取付穴が有るので取付金具不要。



$$\text{ご注文時の呼び方} \quad \frac{\text{KOL06.4}}{\text{型式}} / \frac{35}{\text{曲げ半径}} \times \frac{35P}{\text{リンク数}} - \frac{N}{\text{動作}}$$

納期区分	型式	曲げ半径	ピッチ P	内側		外側		取付部		重量 (kg/m)
				高さ a	幅 b	高さ c	幅 d	取付穴 (使用ボルト) f	取付ピッチ k	
確	KOL 06.4	35/70	30	17	2個×18	22	48	4.2(M4)	41	0.35