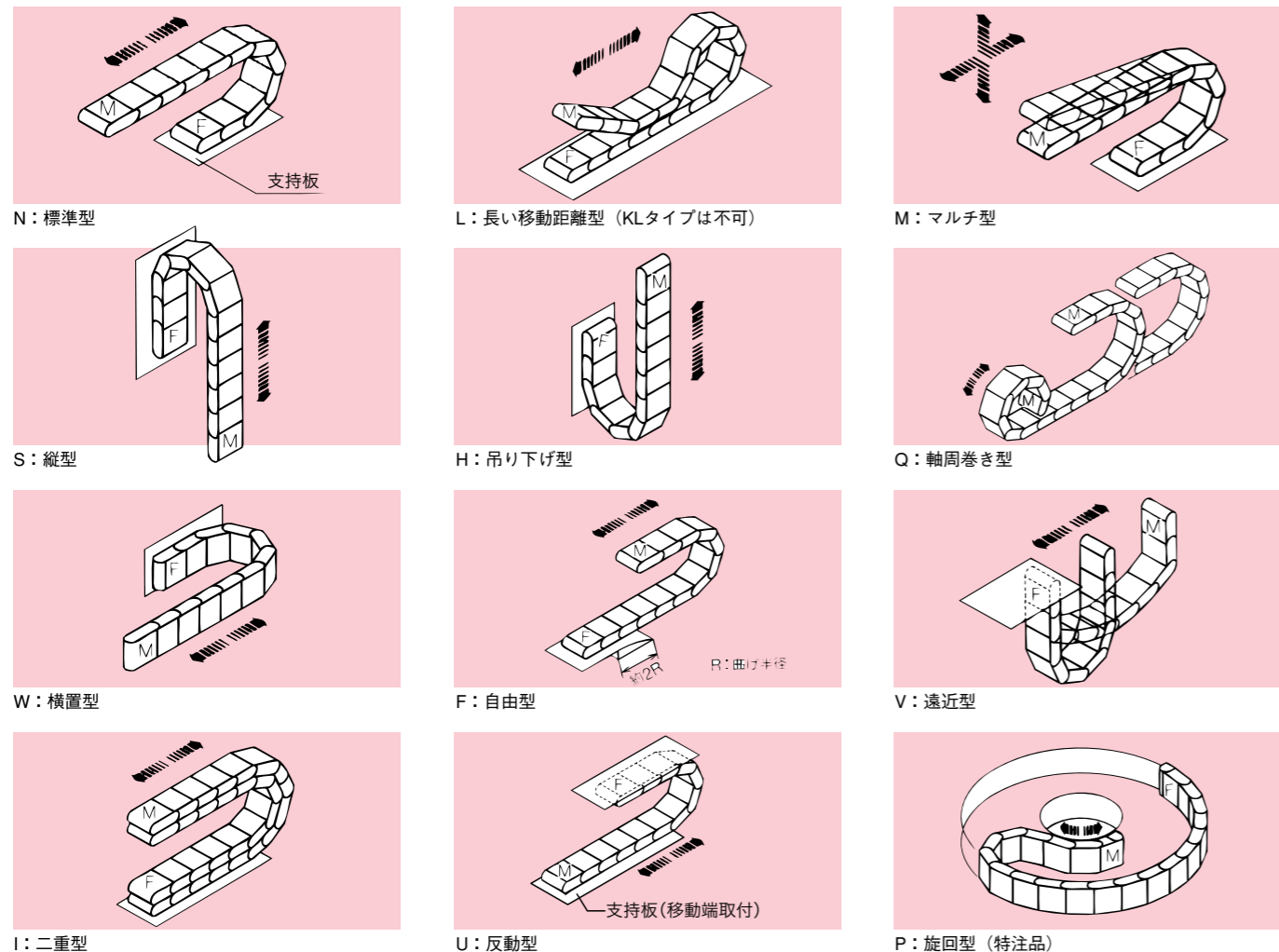
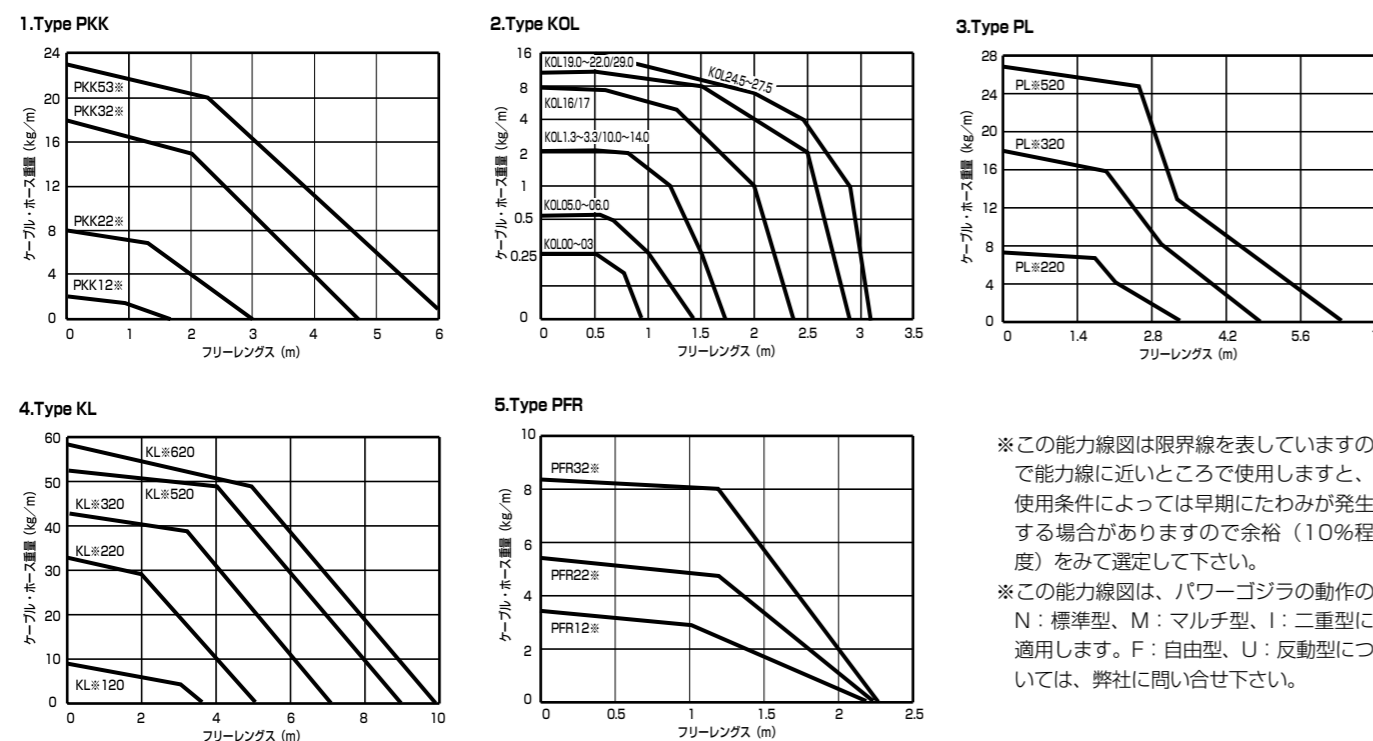


9. パワーゴジラの動作



10. 能力線図



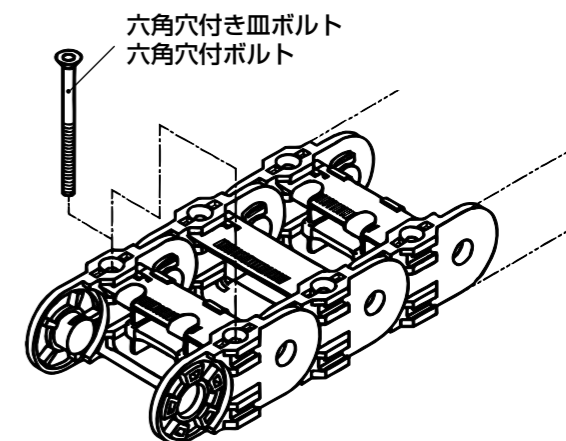
11. 機器への取り付け

プラスチック製パワーゴジラタイプPKK、KOL、KOR及びPLには一体型コネクタが備わっております。即ち各リンクがコネクタとなっております。これはパワーゴジラの優れた特長の一つで他社製品とは取り付け方法が異なります。これらのパワーゴジラは全てのリンクに取り付け穴が開いています。このためパワーゴジラ単体での機器への取り付けが可能です。図のように端部のリンクが取り付け部品となります。

各サイズのボルトに対する締付トルクは下表の通りです。（ボルトの呼びに対してトルク値を規定します）

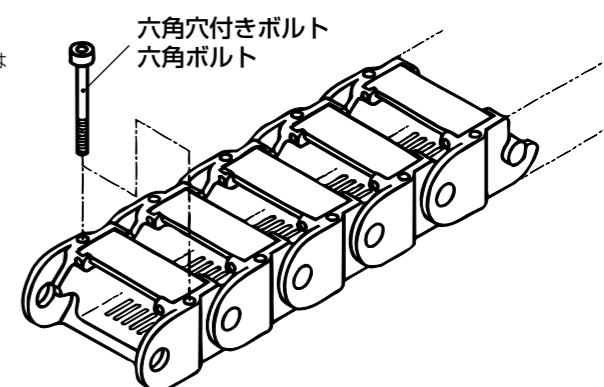
| 使用ボルト | 締付トルク (Ncm) |
|-------|-------------|
| M4 | 115 |
| M5 | 140 |
| M6 | 700 |
| M8 | 1200 |

タイプPKK (209~212頁参照)



タイプKOL (214~218頁参照)

(KOL00の取り付け穴は切り欠き溝仕様です。KOL0及びKOL0.3はKOL01.3をコネクタとして使用。)



タイプPL* (220~221頁参照)

