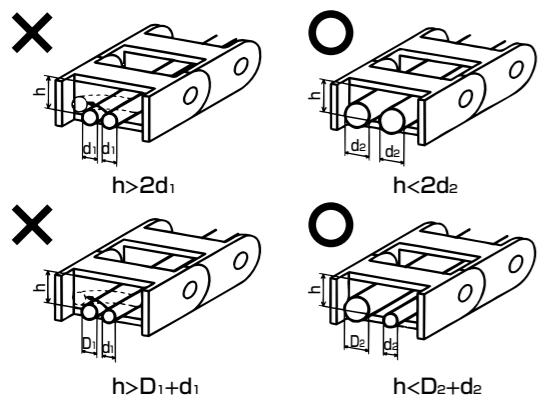


参考資料

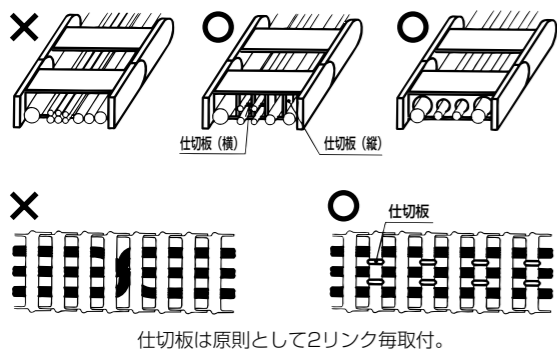
パワーゴジラを選定・施工するための参考技術資料です。

●一般施工基準

(1) ケーブルを複数本布設する場合、乗り上げ又は乗り越えないようにして下さい。



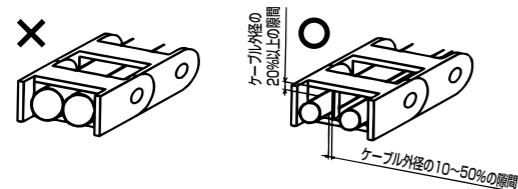
(2) ケーブルを複数本布設する場合で乗り上げが発生する場合はケーブル同士の擦れ、捻じれによる断線防止のため仕切板で分割・整理して下さい。



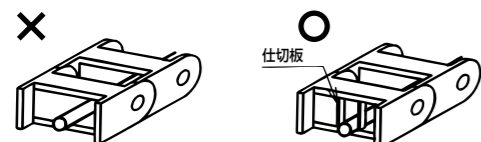
(3) 外径が大きく異なるケーブルを混在・隣接させないようにして下さい。
備考:大きいケーブルに小さいケーブルが挟まれて動きを抑制してしまい小さいケーブルにストレスを与えるため。



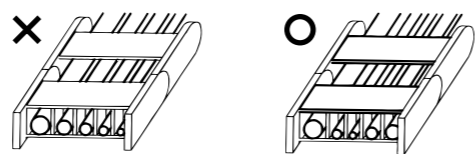
(4) ケーブル収容の際は適切な隙間を確保して下さい。
備考:収容の際、占有率より分割・整理を優先します。



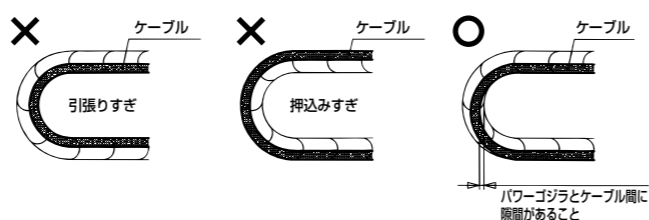
(5) ケーブルに対して、パワーゴジラが広すぎるとケーブルが蛇行するため仕切板で適切な幅にして下さい。



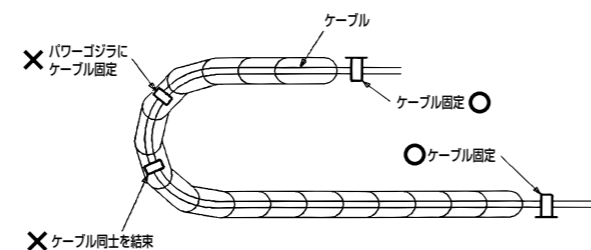
(6) パワーゴジラの外幅が200mm以上で収容ケーブルの本数が多い場合は質量バランスを考慮して左右対称に配置します。この時、質量の重いケーブルは端に配置して軽いものは中央に配置します。また、質量だけでなくケーブルの種類によって曲げに対する反発力が個々に違うため種類の同じものを対称に配置することも重要です。



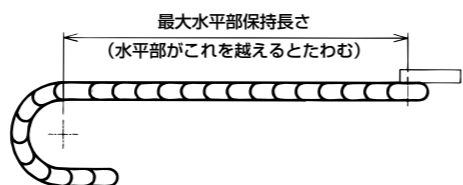
(7) ケーブルの布設時、張力を取り除き曲がり部分に余裕をもたせるようにして下さい。(適切な長さで布設します。)



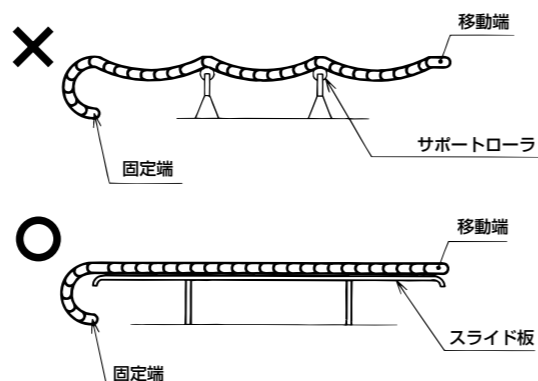
(8) ケーブルは固定端及び移動端で治具等により固定して下さい。
備考:可動するパワーゴジラにケーブルを固定・結束しないで下さい。パワーゴジラ内でケーブル同士を固定しないで下さい。また、ケーブルに張力がかかっているように注意して下さい。



●長い移動距離について



可能であれば、上側パワーゴジラのたわみを防止するため、樹脂製パワーゴジラはスライド板又は、スライドレールで面支持します。
備考: サポートローラはローラ部に荷重が集中するため樹脂製パワーゴジラには使用しないで下さい。



パワーゴジラ選定シート

下記の使用条件より最適なパワーゴジラを選定致します。データを記入し最寄りの弊社営業所にFAXにてお知らせ下さい。

貴社名: _____

ご住所: _____

担当者: _____

連絡先: TEL. _____ FAX. _____

資料要求: 推奨パワーゴジラ品番の連絡 参考図面 (外形図面) をFAX 営業説明

仕様希望: PKK KOL PLE PLP KLE KLP KLA KOR

(機種希望の有ればご記入下さい)

●使用条件表

1. 移動距離	_____	m
2. 移動速度	_____	m/sec
3. 加速度	_____	m/sec ²
4. 移動回数	_____	回/時間
5. 稼働時間	_____	時間/日
6. 収容ケーブル及びホースの外径と本数	(○をつけて下さい)	
a. φ	mm × 本	ケーブル・ホース
b. φ	mm × 本	ケーブル・ホース
c. φ	mm × 本	ケーブル・ホース
d. φ	mm × 本	ケーブル・ホース
e. φ	mm × 本	ケーブル・ホース

備考/参考 (使用条件で他に気づいた点が有ればご記入下さい)

7. 収容ケーブル及びホースの総重量 _____ kg/m (1m当たりの重量を記入して下さい)

(※ホースの中に流体を通す場合はその流体の重量も含む)

8. パワーゴジラの曲げ半径の指定 (※特に指定の無い場合はケーブル外径より選定致します)

パワーゴジラ曲げ半径指定: 曲げ半径 = R _____ mm

ケーブルの最小屈曲半径の指定のある場合: ケーブルの屈曲半径 = R _____ mm以上

取付場所に制限がある場合: 取付高さ = _____ mm以下, パワーゴジラ外幅 = _____ mm以下

9. パワーゴジラの動作 _____ (231頁を参照下さい)

10. 使用環境 (周囲雰囲気)

温度 _____ °C

湿度 _____ %

その他の環境条件 (粉塵、切粉、水、油、溶剤、屋外等) ※(注) 長い移動距離のスライド走行では環境の影響を受けやすいので詳しく記入下さい。

11. その他 (必要事項が有りましたらご記入下さい)