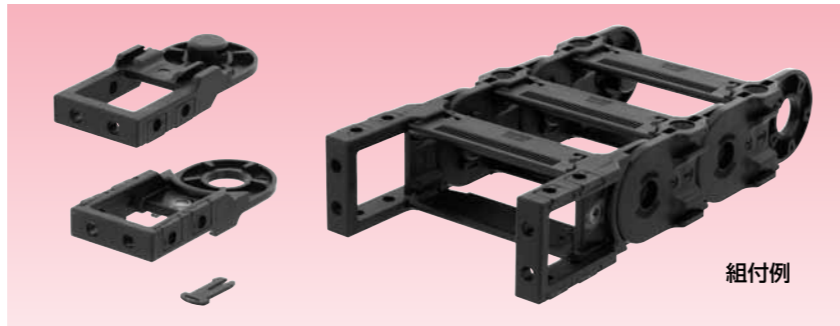


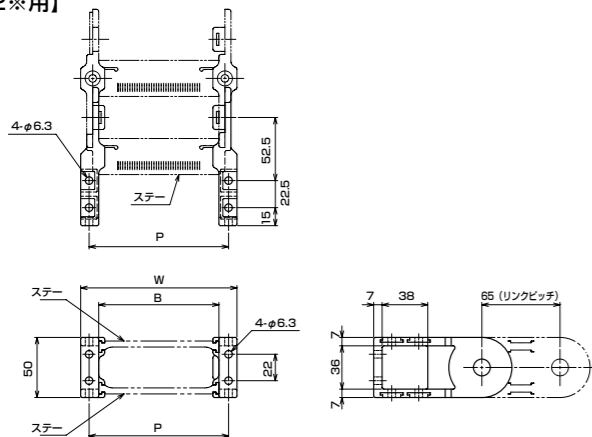
# フランジパーツ PKTR (PKKタイプ用)

- パワーゴジラPKKタイプをフランジ止めるためのパーツです。
- 1組で片端に対応します。移動端及び固定端にご使用の際は2組ご用意下さい。
- ステーは付属しておりませんので、別途ご用意下さい。

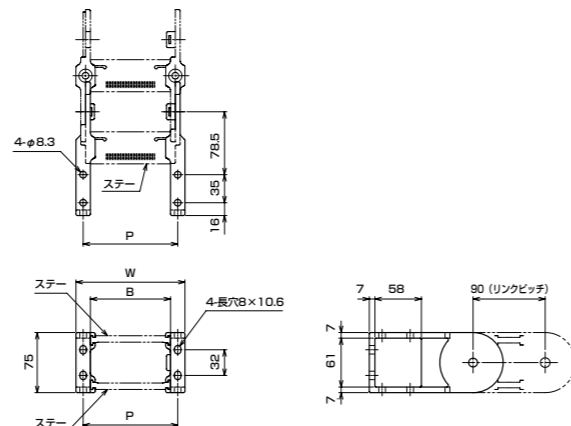


納期区分	品番	対応リンク型式
確	PKTR22	PKK22※
確	PKTR32	PKK32※

【PKK22※用】



【PKK32※用】



【PKK22※用】

ステー長さ B	W	P	ステー品番
50	80	66	STPK220/50
60	90	76	STPK220/60
70	100	86	STPK220/70
80	110	96	STPK220/80
90	120	106	STPK220/90
100	130	116	STPK220/100
120	150	136	STPK220/120
150	180	166	STPK220/150
170	200	186	STPK220/170
200	230	216	STPK220/200

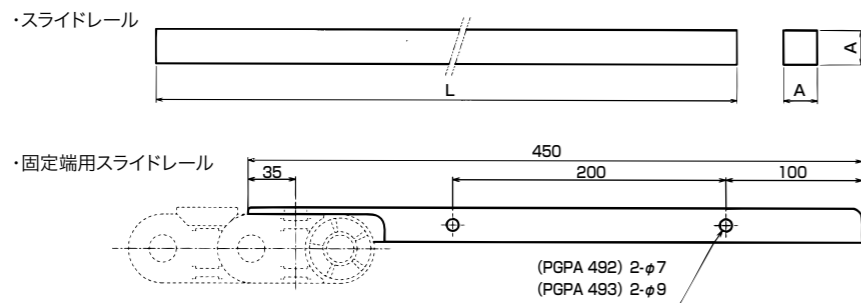
【PKK32※用】

ステー長さ B	W	P	ステー品番
50	86	68	STPK320/50
100	136	118	STPK320/100
120	156	138	STPK320/120
150	186	168	STPK320/150
200	236	218	STPK320/200
250	386	268	STPK320/250
300	336	318	STPK320/300

材質	環境
特殊PE	RoHS 10物質対応

## PKK用スライドレール

- パワーゴジラPKKをスライド走行で使用する場合は特殊樹脂製スライドレールの使用をお勧め致します。
- この特殊樹脂製スライドレールは低摩擦抵抗でスライド性能を向上する以外に、組み立て時に発生する継目の段差があってもパワーゴジラに影響なく段差がなくなり平面性が得られるように摩擦します。金属板でスライドレールを製作するような場合、組立時に継目の段差があると段差は半永久的に解消されずパワーゴジラに悪影響となります。
- 標準のスライドレールは全長が2000mmで25×25サイズの角棒形状です。取付穴は開いていませんのでお客様にて加工をお願い致します。
- スライダーが付いたPKK228及びPKK328タイプは、固定端リンク上部にスライド面をもたせるために固定端専用スライドレールが必要です。

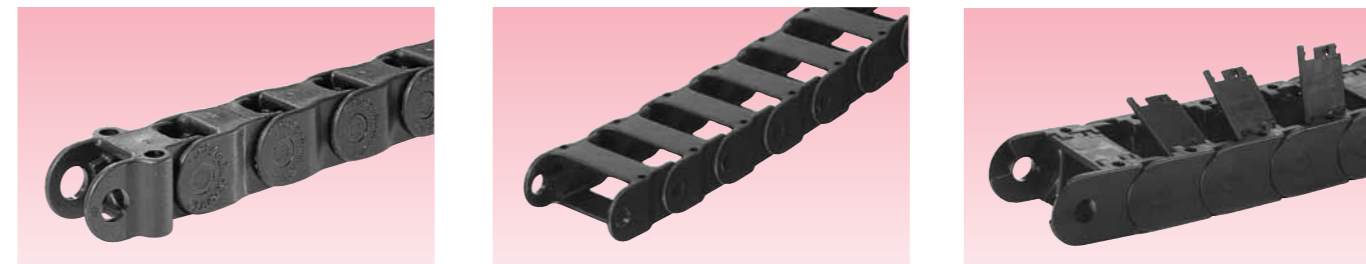


納期区分	品番	内容 (対応パワーゴジラ)	材質	L	A
確	PGPA 490	PKK用スライドレール	特殊ポリエチレン	2000	25×25
確	PGPA 492	PKK228 用固定端専用スライドレールセット (左右 2本)		450	25×25
確	PGPA 493	PKK328 用固定端専用スライドレールセット (左右 2本)		450	25×25

## TYPE KOL

### プラスチック製コリブリ形パワーゴジラ

主材質	色調	温度範囲	規格	燃焼性
PAG	黒色	-15℃ ~80℃	RoHS 10物質対応	UL94HB



KOL 0.3/01.3 KOL 1.3/2.3/3.3 KOL 00/0/02/03/05.0/06.0/10.0/11.0/12.0/13.0/14.0

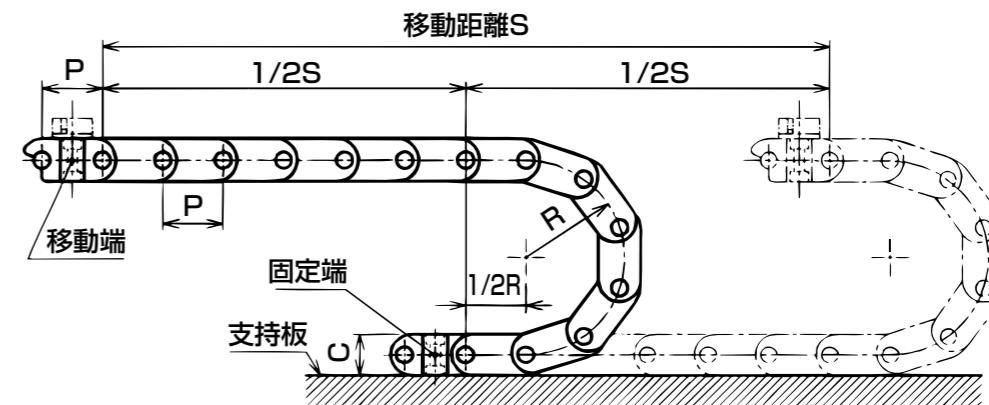
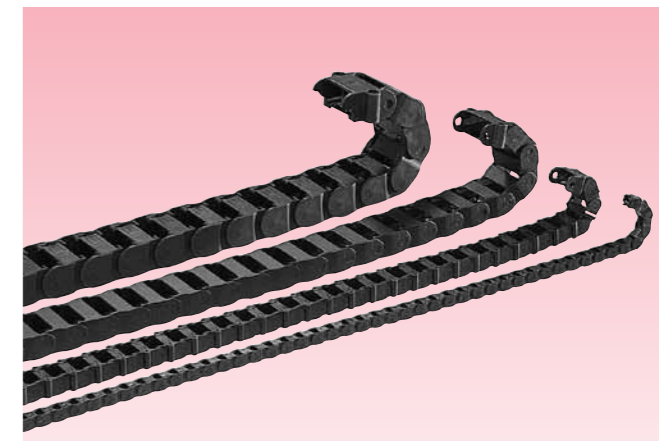


KOL 16/17/19.0/20.0/21.0/22.0/24.0/29.0 KOL 10.5/19.5/20.5/21.5/24.5/25.5/27.5 KOL 06.4

### 軽量・簡易・ローコストタイプ

移動距離が短く、狭い場所に最適なケーブル・ホースガイドです。

- パワーゴジラの大きさ及びスペースパー開閉の有無等により Type0.3, 01.3, 1.3, 2.3, 3.3 (開閉なし)  
Type00, 0, 02, 03, 05.0, 06.0, 10.0, 11.0, 12.0, 13.0, 14.0 (開閉有, 曲げの内側開閉)  
Type16, 17, 19.0, 20.0, 21.0, 22.0, 24.0, 29.0 (開閉有大型, 曲げの内側開閉)  
Type10.5, 19.5, 20.5, 21.5, 24.5, 25.5, 27.5 (密閉開閉型, 曲げの外側開閉)  
Type06.4 (特殊開閉型)
- 移動距離が長い場合は、ガイドチャンネルをご使用下さい。
- コリブリ形パワーゴジラの短縮は、○ドライバーをリンクとリンクの間にさし込み、ドライバーを廻すか又は、起こしてリンクとリンクの引掛り部を外します。スペースパー開閉型の場合は、スペースパーを開いた状態でリンクの取外しを行なって下さい。



パワーゴジラの長さLは $L = 1/2 S + \pi R + 2P$ 以上でピッチPの最小の倍数とします。