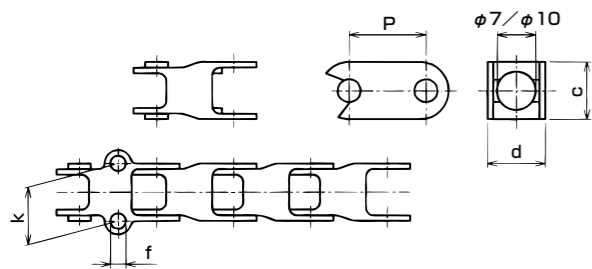


TYPE KOL 00, 0, 0.3, 01.3, 1.3, 2.3, 3.3

主材質	色調	温度範囲	環境	難燃性
PA6	黒色	-15℃ ~80℃	RoHS 10物質対応	UL94HB

特長

- 一体型で小型・軽量・ローコストタイプ。
- リンクに取付穴があるので取付金具不要。（※KOL0.0.3タイプを除く）
- 高剛性で低摩擦。
- ※KOL0及び00は開閉型です。KOL0は両端コネクタ部（KOL01.3）は開閉しません。
- ※KOL00は全てのリンクに取付穴（切り欠き溝）があります。

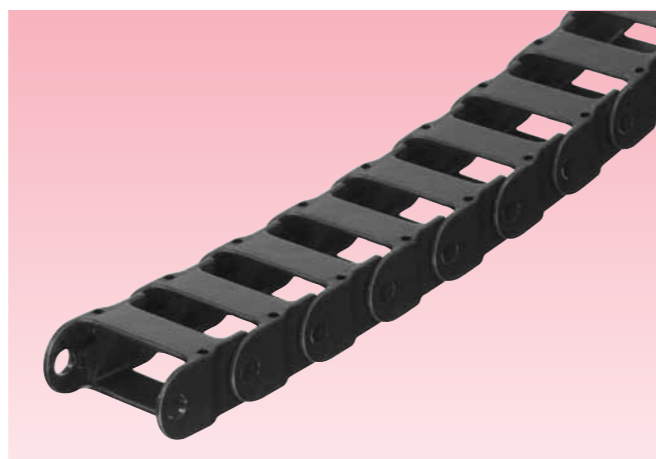
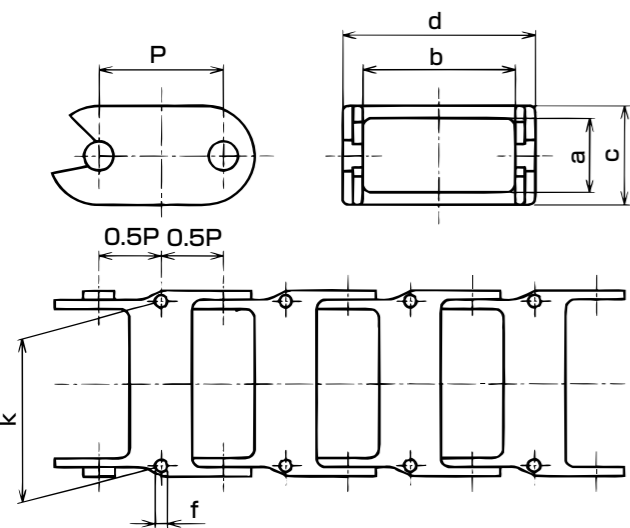


※KOL0.3と0タイプのコネクタはKOL01.3のリンクを使用します。

納期区分	型式	曲げ半径	ピッチ P	内側		外側		取付部		重量 (kg/m)
				高さ a	幅 b	高さ c	幅 d	取付穴 (使用ボルト) f	取付ピッチ k	
確	KOL 00	15/30	15	φ7	10	12	3.1(M3)	12.0	0.06	
確	KOL 0.3	20/30	20	φ10	15	15	4.2(M4)	15.0	0.15	
確	KOL 0	20/30	20	φ10	15	15	4.2(M4)	15.0	0.10	

ご注文時の呼び方 $\frac{KOL0.3}{型式} / \frac{30}{曲げ半径} \times \frac{45P}{リンク数} - \frac{C}{コネクタ} - \frac{N}{動作}$

注：45Pには両端のコネクタ（KOL01.3）が2P含まれます。



納期区分	型式	曲げ半径	ピッチ P	内側		外側		取付部		重量 (kg/m)
				高さ a	幅 b	高さ c	幅 d	取付穴 (使用ボルト) f	取付ピッチ k	
確	KOL 01.3	30	20	φ10	15	22	4.2(M4)	15.0	0.16	
確	KOL 1.3	40/100/200	40	24	18	30	4.2(M4)	23.0	0.43	
確	KOL 2.3	40/100/200	40	24	48	30	4.2(M4)	53.0	0.55	
確	KOL 3.3	40/100/200	40	24	78	30	4.2(M4)	83.0	0.64	

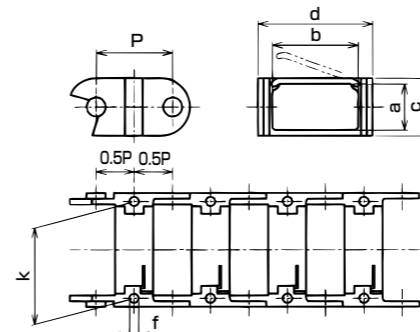
ご注文時の呼び方 $\frac{KOL2.3}{型式} / \frac{100}{曲げ半径} \times \frac{35P}{リンク数} - \frac{N}{動作}$

TYPE KOL 02~14.0

主材質	色調	温度範囲	環境	難燃性
PA6	黒色	-15℃ ~80℃	RoHS 10物質対応	UL94HB

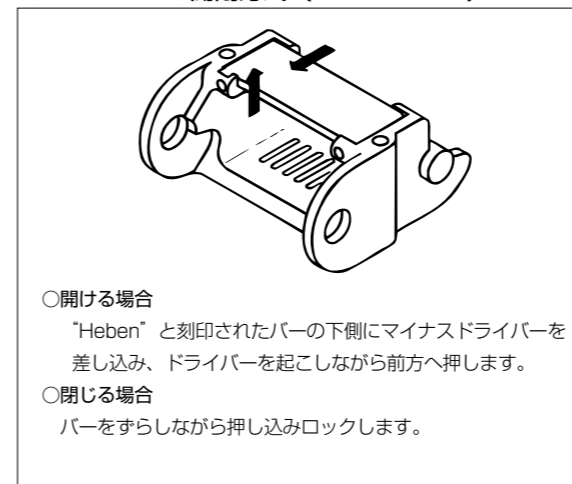
特長

- スペースバーの開閉によりケーブルの収納が容易。（曲げの内側が開閉）
- リンクに取付穴があるので取付金具不要。
- 高剛性で低摩擦。
- 新方式のデバイダー“ピンチステー”（仕切板）により分割可能。（但し KOL10.0~KOL14.0に限ります。）
- KOL05.0~14.0は新型フラップステーによる開閉です。

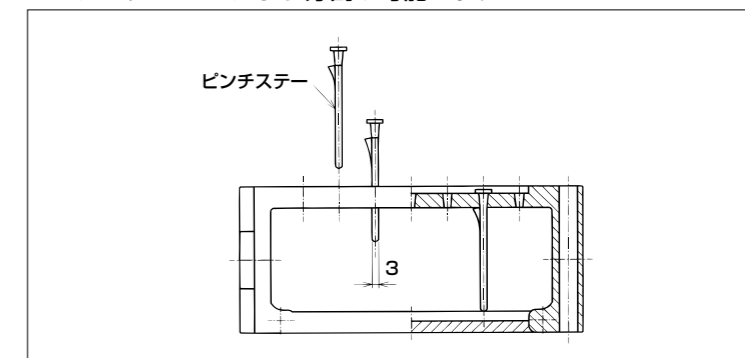


納期区分	型式	曲げ半径	ピッチ P	内側		外側		取付部		重量 (kg/m)
				高さ a	幅 b	高さ c	幅 d	取付穴 (使用ボルト) f	取付ピッチ k	
確	KOL 02	20/30	20	10	24	15	37	4.2(M4)	30.0	0.20
確	KOL 03	20/30	20	10	39	15	51	4.2(M4)	44.0	0.28
確	KOL 05.0	35/50/70	26	17	27	22	38	4.2(M4)	32.4	0.38
確	KOL 06.0	35/50/70	26	17	37	22	48	4.2(M4)	42.4	0.42
確	KOL 10.0	40/75/100/150/200	35	23	34	30	50	5.2(M5)	40.0	0.63
確	KOL 11.0	40/75/100/150/200	35	23	44	30	60	5.2(M5)	50.0	0.64
確	KOL 12.0	40/75/100/150/200	35	23	64	30	80	5.2(M5)	70.0	0.71
確	KOL 13.0	40/75/100/150/200	35	23	79	30	95	5.2(M5)	85.0	0.80
確	KOL 14.0	40/75/100/150/200	35	23	109	30	125	5.2(M5)	115.0	0.90

スペースバーの開閉方式 (KOL02~03)



KOL10.0~14.0はプラスチック製のピンチステーPPSにより分割が可能です。



ご注文時の呼び方

$\frac{KOL12.0}{型式} / \frac{100}{曲げ半径} \times \frac{35P}{リンク数} + \frac{(PPS \times 2)}{ピンチステー \times 1 \text{ ステー当りの個数}} - \frac{S}{動作}$

注.ピンチステーPPSは、2リンク毎の取付けが標準です。

新型フラップステー 開閉方法 (KOL05.0~14.0)

