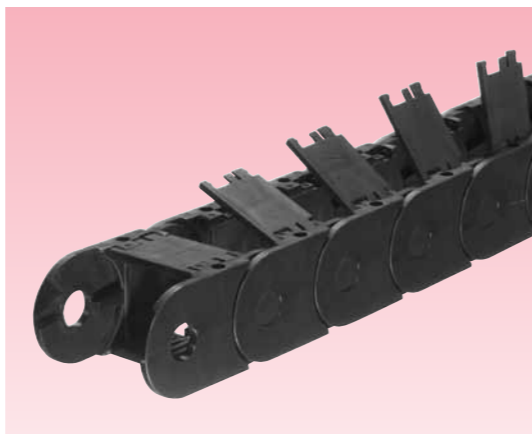
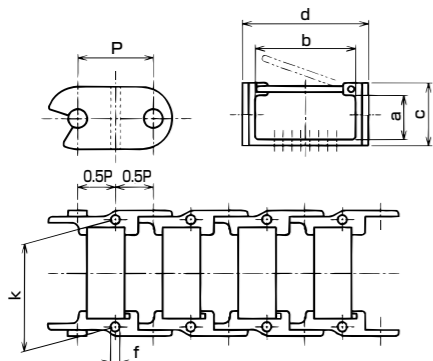


TYPE KOL 16,17,19.0~22.0,24.0,29.0

| 主材質 | 色調 | 温度範囲 | 環境 | 難燃性 |
|-----|----|--------------|----------------|--------|
| PAG | 黒色 | -15℃ ~80℃ | RoHS 10物質対応 | UL94HB |

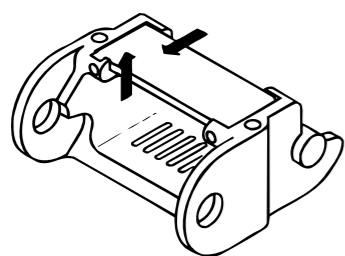
特長

- スペースバーの開閉は工具不要でケーブルの収納が容易。(曲げの内側が開閉)
(※KOL19.0~29.0は新型フラップステーのため開閉には工具が必要です。)
(※KOL16,17のスペースバーは油圧ホース等のホース類の収容では不用意に開いてしまう場合があります。その場合はスペースバーを組み替えることで開閉しないタイプに変更可能です。このスペースバーが開閉しないタイプはKOL16.3,17.3でご注文下さい。)
- リンクに取付穴が有るので取付金具不要。
- 高剛性で低摩擦。
- 新方式のデバイダー“ピンチステー”により独創的な分割可能。



| 納期区分 | 型式 | 曲げ半径 | ピッチ P | 内側 | | 外側 | | 取付部 | | 重量 (kg/m) |
|------|----------|--------------------|-------|------|-----|------|-----|---------------|---------|-----------|
| | | | | 高さ a | 幅 b | 高さ c | 幅 d | 取付穴 (使用ボルト) f | 取付ピッチ k | |
| 確 | KOL 16 | 60/125/250 | 50 | 28 | 59 | 40 | 75 | 5.2(M5) | 65.0 | 1.08 |
| 確 | KOL 17 | 60/125/250 | 50 | 28 | 109 | 40 | 125 | 5.2(M5) | 115.0 | 1.49 |
| 確 | KOL 19.0 | 75/100/150/200/250 | 55 | 38 | 78 | 50 | 95 | 6.3(M6) | 85.0 | 1.33 |
| 確 | KOL 20.0 | 75/100/150/200/250 | 55 | 38 | 133 | 50 | 150 | 6.3(M6) | 140.0 | 1.67 |
| 確 | KOL 21.0 | 75/100/150/200/250 | 55 | 38 | 48 | 50 | 65 | 6.3(M6) | 55.0 | 1.18 |
| 確 | KOL 22.0 | 75/100/150/200/250 | 55 | 38 | 108 | 50 | 125 | 6.3(M6) | 115.0 | 1.44 |
| 確 | KOL 24.0 | 200 | 70 | 50 | 77 | 65 | 95 | 6.3(M6) | 85.0 | 1.84 |
| 確 | KOL 29.0 | 100/300 | 70 | 50 | 205 | 65 | 225 | 6.3(M6) | 215.0 | 2.81 |

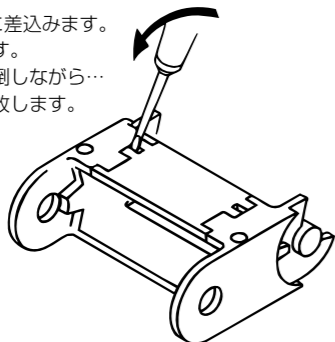
スペースバーの開閉方式 (KOL16,17)



- バーの開閉は工具不要で手作業で行えます。
- 開ける場合
バーの片側を手で持ち上げ、矢印の方向にずらすとバーは開きます。
 - 閉じる場合
バーをずらしながら押し込みロックします。

新型フラップステー 開閉方法 (KOL19.0~29.0及びKOL※.5)

1. ⊖ドライバーを溝に差込みます。
2. 押え板を引き上げます。
3. ドライバーを前方に倒しながら…
4. フラップステーを開放します。



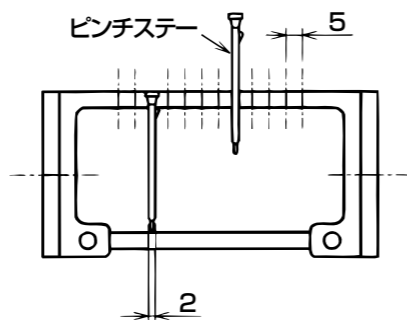
ご注文時の呼び方

$$\frac{\text{KOL17}}{\text{型式}} / \frac{125}{\text{曲げ半径}} \times \frac{48P}{\text{リンク数}} + \frac{(\text{PPS} \times 2)}{\text{ピンチステー} \times 1 \text{ ステー当りの個数}} - \frac{S}{\text{動作}}$$

注.ピンチステーPPSは2リンク毎の取付けが標準です。

ピンチステーPPSの取付方法

リンクの曲げの外側にあるピンチステー取付溝にピンチステーを挿入します。(KOL※.5は曲げの内側)
ピンチステーのストッパーが完全にロックするまで押し込みます。
※ピンチステーは2リンク毎の取付けが標準です。
※ケーブルを装着した後からピンチステーを取付けて分割が可能です。

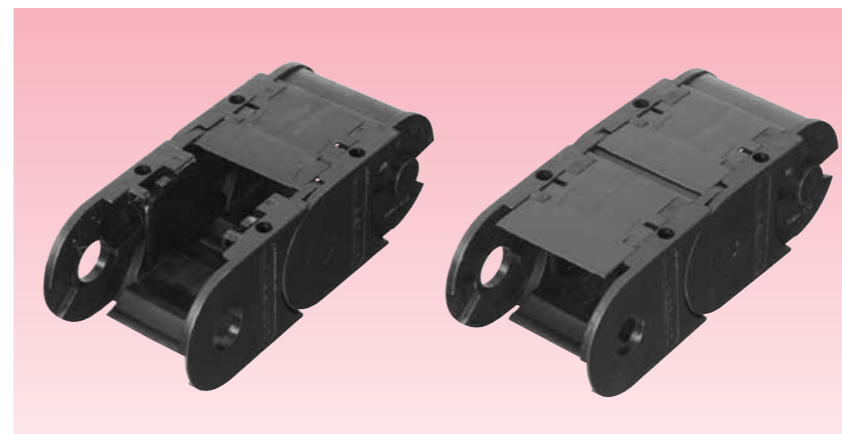


TYPE KOL 10.5, 19.5, 20.5, 21.5, 24.5, 25.5, 27.5

| 主材質 | 色調 | 温度範囲 | 環境 | 難燃性 |
|-----|----|--------------|----------------|--------|
| PAG | 黒色 | -15℃ ~80℃ | RoHS 10物質対応 | UL94HB |

特長

- 新開発のフラップステーでケーブルの収納が容易。(曲げの外側が開閉)
- 本格的な密閉型構造。
- リンクに取付穴が有るので取付金具不要。
- 高剛性で低摩擦。



| 納期区分 | 型式 | 曲げ半径 | ピッチ P | 内側 | | 外側 | | 取付部 | | 重量 (kg/m) |
|------|----------|-----------------|-------|------|-----|------|-----|---------------|---------|-----------|
| | | | | 高さ a | 幅 b | 高さ c | 幅 d | 取付穴 (使用ボルト) f | 取付ピッチ k | |
| 確 | KOL 10.5 | 60/75/100/150 | 35 | 20 | 33 | 30 | 50 | 5.2(M5) | 40.0 | 0.67 |
| 確 | KOL 19.5 | 100/150/200/250 | 55 | 38 | 78 | 50 | 95 | 6.3(M6) | 85.0 | 1.47 |
| 確 | KOL 20.5 | 100/150/200/250 | 55 | 38 | 130 | 50 | 150 | 6.3(M6) | 140.0 | 1.88 |
| 確 | KOL 21.5 | 100/150/200/250 | 55 | 38 | 48 | 50 | 65 | 6.3(M6) | 55.0 | 1.30 |
| 確 | KOL 24.5 | 125/150/200/300 | 70 | 50 | 77 | 65 | 95 | 6.3(M6) | 85.0 | 1.66 |
| 確 | KOL 25.5 | 125/150/200/300 | 70 | 50 | 117 | 65 | 135 | 6.3(M6) | 125.0 | 2.06 |
| 確 | KOL 27.5 | 125/150/200/300 | 70 | 50 | 177 | 65 | 195 | 6.3(M6) | 185.0 | 2.47 |

注.ピンチステーPPSによりケーブルの分割が可能です。

$$\text{ご注文時の呼び方} \frac{\text{KOL21.5}}{\text{型式}} / \frac{100}{\text{曲げ半径}} \times \frac{48P}{\text{リンク数}} + \frac{(\text{PPS} \times 2)}{\text{ピンチステー} \times 1 \text{ ステー当りの個数}} - \frac{N}{\text{動作}}$$

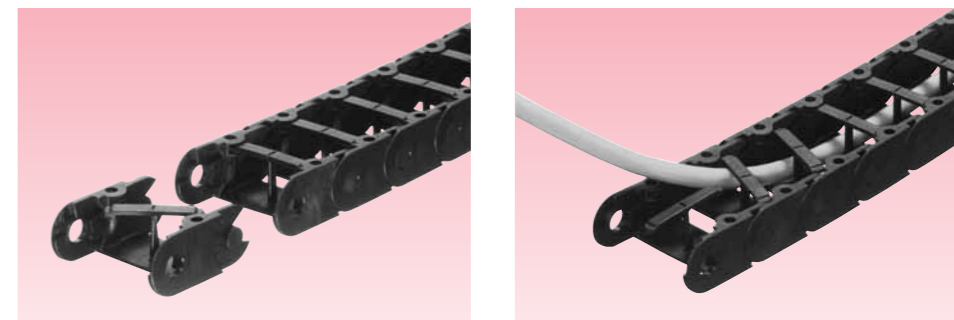
注1.ピンチステーPPSは2リンク毎の取付けが標準です。

TYPE KOL 06.4

| 主材質 | 色調 | 温度範囲 | 環境 | 難燃性 |
|-----|----|--------------|----------------|--------|
| PAG | 黒色 | -15℃ ~80℃ | RoHS 10物質対応 | UL94HB |

特長

- 捻じれ型の特殊開閉型ステーで工具不要でケーブルの収納が容易。
- リンクに取付穴が有るので取付金具不要。



$$\text{ご注文時の呼び方} \frac{\text{KOL06.4}}{\text{型式}} / \frac{35}{\text{曲げ半径}} \times \frac{35P}{\text{リンク数}} - \frac{N}{\text{動作}}$$

| 納期区分 | 型式 | 曲げ半径 | ピッチ P | 内側 | | 外側 | | 取付部 | | 重量 (kg/m) |
|------|----------|-------|-------|------|-------|------|-----|---------------|---------|-----------|
| | | | | 高さ a | 幅 b | 高さ c | 幅 d | 取付穴 (使用ボルト) f | 取付ピッチ k | |
| 確 | KOL 06.4 | 35/70 | 30 | 17 | 2個×18 | 22 | 48 | 4.2(M4) | 41.0 | 0.35 |