

TYPE KOR

クリーンルーム用パワーゴジラ

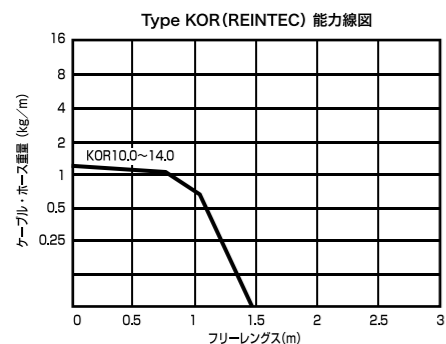
- 画期的な捻れ軸機構（エルトラベアリング）により低騒音、低摩擦、低振動
- クリーンルームや自動円滑走行設備用。
- 半導体、食品、繊維産業用機器におすすめ。
- クリーンルーム使用認定済み
US Fed.std.209E(1988):class1
VDI 2083-1(1004):class1
クラス1：1ft³（立方フィート）の空气中に0.5μ（ミクロン）以上の微粒子が1個。
証明書の記載の型式は「REINTEC」となっておりますが、三柱の型式はKORとなります。
- 長い移動距離では使用できません。
- エルトラベアリングの材質はTPUです。

主材質	色調	温度範囲	環境	難燃性	用途
PA66	乳白色	-15℃ ~80℃	RoHS 10物質対応	UL94HB	クリーン ルーム



パワーゴジラ TYPE KOR は、2020年12月20日出荷分までの対応をもって販売を終了させていただきました。
長らくのご愛顧誠にありがとうございました。

納期区分	型式	曲げ半径	ピッチ P	内側		外側		取付部		重量 (kg/m)
				高さ a	幅 b	高さ c	幅 d	取付穴 (使用ボルト) f	取付ピッチ k	
確	KOR 10.0	75/100	35	23	34	30	50	5.1(M5)	40	0.45
確	KOR 11.0	75/100	35	販売終了				5.1(M5)	50	0.51
確	KOR 12.0	75/100	35			5.1(M5)	70	0.56		
確	KOR 13.0	75/100	35	23	79	30	95	5.1(M5)	85	0.60
確	KOR 14.0	75/100	35	23	109	30	125	5.1(M5)	115	0.72



※上の能力線図は動作N：標準型に適用します。
※横方向の剛性がなため横置型では使用出来ません。

ご注文時の呼び方

$$\frac{\text{KOR11.0} / \text{100} \times \text{20P} + \frac{(\text{PPS} \times 2)}{\text{ピンチステー} \times 1 \text{ステー当りの個数}} - \text{N}}{\text{型式} \quad \text{曲げ半径} \quad \text{リンク数} \quad \text{動作}}$$

注.ピンチステーPPSは2リンク毎の取付けが標準です。

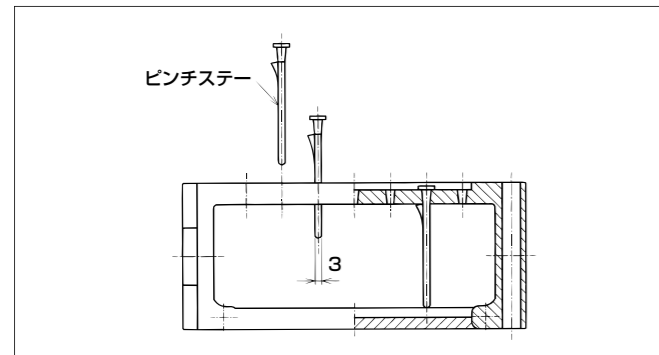
【クリーン度クラス1 証明書】



新型フラップステー開閉方法

- 新型フラップステーはKOL10.0~14.0と同形状です。開閉方法はKOL10.0~14.0の頁をご参照下さい。

ピンチステーPPSにより分割が可能です。

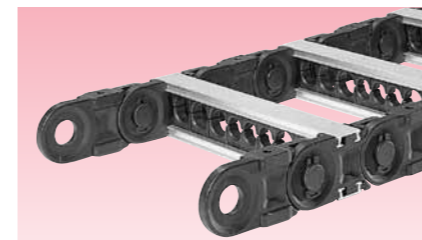


ピンチステーの材質はPA6で、色調は黒色となります。

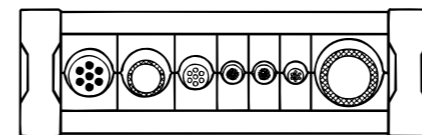
TYPE PL

プラスチック製チェーン形パワーゴジラ

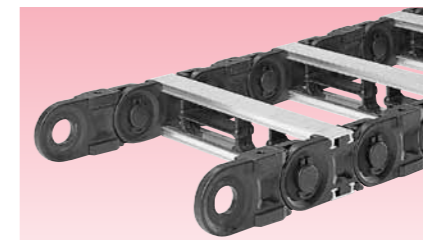
主材質	色調	温度範囲	環境	難燃性
PAG	黒色	-15℃ ~80℃	RoHS 10物質対応	UL94HB



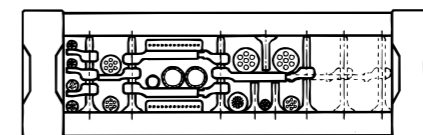
PLE 220/320/520



インセットステー型



PLP 220/320/520

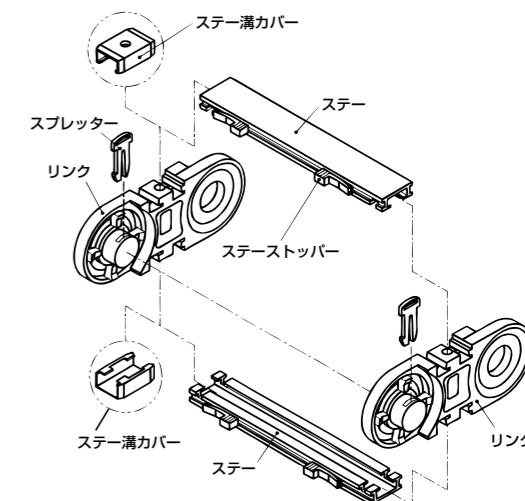


デバイダステー型

プラスチック製堅牢タイプ

リンクがプラスチック、ステーがアルミニウム製でステーを2リンク毎に取り付けたチェーン形のパワーゴジラ。移動距離が長く、重量のあるケーブル・ホースにも対応できます。

- ガイドチャンネルを使用することにより長い仕様にも施設できます。
- ケーブル・ホースのセクションニング（分割・整理）の方法によりTypePLE/PLPの2タイプのバリエーションとなります。
- TypePLE/PLPの各タイプ毎に、220（ケーブルを収納する部分の内側高さ31mm）、320（同49mm）、520（68mm）の3サイズのパワーゴジラがあります。
- パワーゴジラの短縮は、リンクのボスに差し込んでいるスプレッターを取外し、リンクとリンクの重なりを離して行います。
- ケーブル・ホースの装着は、ステーを取外してパワーゴジラの曲げの内側、外側のどちらからでも可能です。
- ステーの取付け、取外しが非常に簡単です。
- ステーが取付かないリンクには、外観を良くするためステー溝カバーを付けています。
- ステーの幅は、50mmから5mm毎に最長600mmです。600mmを超えて使用したい場合は、パワーゴジラの側面にもう一個のパワーゴジラを継ぎ、2連以上にしてご使用下さい。
- パワーゴジラの機器への取付けは、各リンクの中央に設けている穴（M6、M8ボルト用）を使用してボルトで固定して下さい。取付金具が特別に必要なので施工が簡単でその分だけ安価となります。
- 特注品としてインセットとデバイダーの混在も可能です。



ステーの取付、取外し方法

