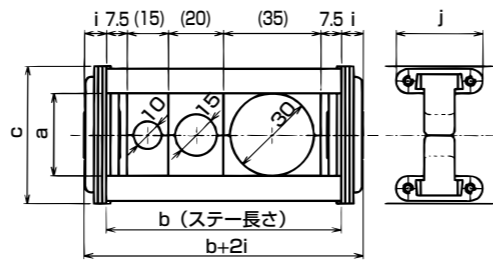


## TYPE KL

### KLE 220/320/520 インセットステー (密閉タイプ: KLE225/325/525)

- ケーブル・ホースのセクションング (分割・整理) をプラスチック製のインセットPI (丸い穴があいたブロックで2つ割りになっている) を使用する方式のパワーゴジラです。
- インセットは、各サイズ (220、320、520) 毎に穴径が10mm、15mm、20mm…30mm (サイズ220)、…45mm (サイズ320)、…65mm (サイズ520) と5mm毎のインセットがあります。各インセットの幅は、穴径+5mmです。(例えば、穴径がφ15mmのもの幅は、20mmとなります。)
- インセットの穴径の選定は、装着するケーブル外径の1.1倍 (ホースにあっては、1.2倍) 以上として下さい。
- 必要なインセットを並べ両端のインセットとリンクの内壁との間に7.5mmずつの余裕を持ちます。従ってステーの長さbは、インセットの幅の合計に15mmを加えた長さになります。



#### ご注文時の呼び方

KLE220/250 × 75P + PI (10×1+15×1+30×1) - N/N - S  
 型式 曲げ半径 リンク数 インセット×1ステー当りの個数 取付金具 (固定端/移動端) 動作

- 注1. KLEは、ステー長さを指定する必要がありません。  
 注2. インセットのみ単独でお求めの場合は、PI 520/20 (サイズ520用で穴径20mmのもの) のようにパワーゴジラのサイズ (220/320/520) と穴径をご指定下さい。  
 注3. 動作Sは、231頁の「パワーゴジラの動作」をご参照下さい。

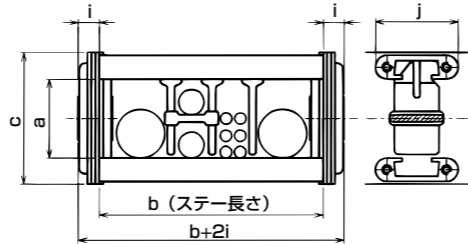
### KLP 120/220/320/520/620 デバイダーステー (密閉タイプ: KLP225/325/525/625)

- ケーブル・ホースのセクションング (分割・整理) をプラスチック製のデバイダーPDV及びPDHを使用する方式のパワーゴジラです。

#### ご注文時の呼び方

KLP520/400 / 200 × 55P + (PDV×3+PDH55×1) - N/A - N  
 型式 曲げ半径 ステー長さ リンク数 デバイダー×1ステー当りの個数 取付金具 (固定端/移動端) 動作

- 注1. 動作Nは、231頁の「パワーゴジラの動作」をご参照下さい。



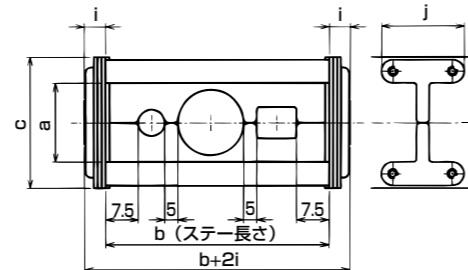
### KLA 220/320/520/620 アルミニウムT形ステー

- ステーの形状がT形をしており、ケーブル・ホースのセクションング (分割・整理) 用穴 (装着するケーブル・ホースの形状に合わせた穴) をオーダーメイド加工するパワーゴジラです。
- 穴と穴の残部は、最小5mmとなるように又、両端の穴とリンクの内壁との間に7.5mmずつの余裕を持つよう設計して下さい。
- 穴径は、装着するケーブル外径の1.1倍 (ホースにあっては、1.2倍) 以上として下さい。
- TypeKLのステー長さは、600mmまでが標準ですが、TypeKLAは、900mmまで特注として製作可能です。

#### ご注文時の呼び方

KLA 220/250 / 200 × 33P - A/C - S  
 型式 曲げ半径 ステー長さ リンク数 取付金具 (固定端/移動端) 動作

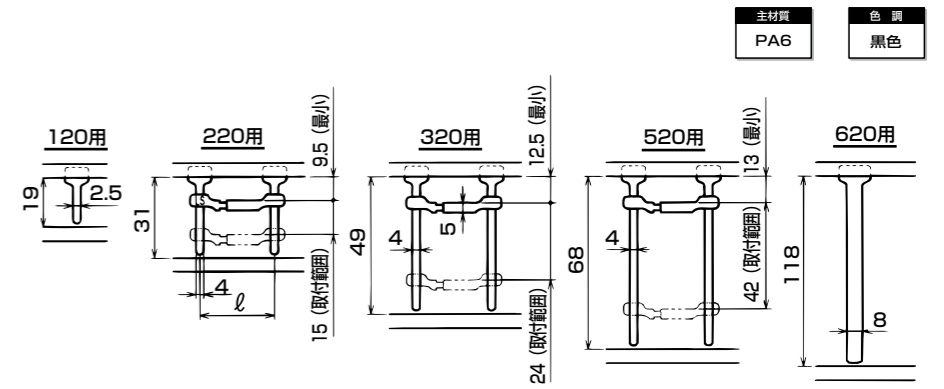
- 注1. 動作Sは、231頁の「パワーゴジラの動作」をご参照下さい。  
 注2. 製作時は、仕様図面を作成しますのでケーブル及びホースの詳細をご連絡下さい。



## TYPE KLP

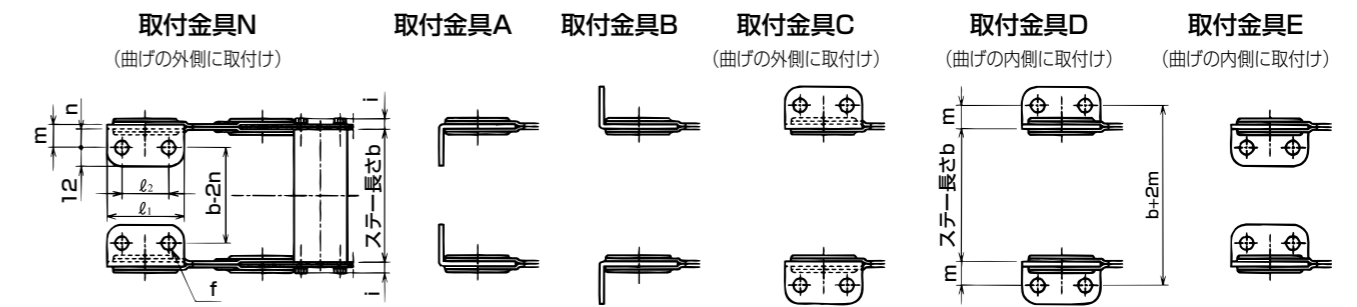
### デバイダー

- デバイダーの仕様は、PLタイプと共通です。221頁の説明をご参照下さい。
- KLP 120、620用には、PDHIは取付けられません。



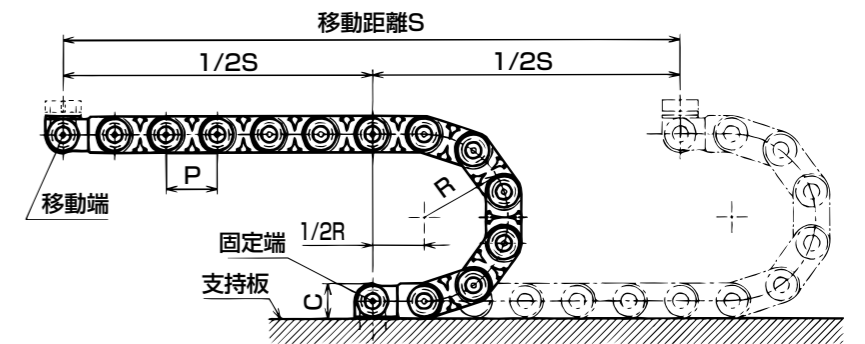
### 取付金具

- 取付金具は、鋼製で取付状態によりN.A.B.C.D.Eとなります。ご注文時の呼び方の取付金具に固定端用/移動端用の順で御指定下さい。



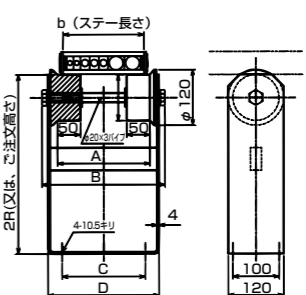
### 寸法

- パワーゴジラの長さLは、原則として  $L = 1/2S + \pi R + R$  以上でピッチPの最小の倍数ですが、Type KLは、パワーゴジラの移動端が屈曲しにくいいため、更に1ピッチ加えて余裕をもたせて下さい。



### 車軸形サポートローラー

- Type KLに使用する車軸形サポートローラーです。



納期区分	品番	通用ステー長さ	A	B	C	D
確	KR10	75	100	166	80	140
確	KR15	125	150	216	130	190
確	KR20	175	200	266	180	240
確	KR25	225	250	316	230	290
確	KR30	275	300	366	280	340
確	KR35	325	350	416	330	390
確	KR40	375	400	466	380	440
確	KR45	425	450	516	430	490
確	KR50	475	500	566	480	540
確	KR55	525	550	616	530	590
確	KR60	575	600	666	580	640
確	KR65	600	650	716	630	690
確	KR70	660	700	766	680	740
確	KR75	715	750	816	730	790

納期区分	型式	曲げ半径	ピッチ			i	j	取付金具					
			P	a	c			f	l1	l2	m	n	
確	KLP	120	60/100/150/250	50	19	35	5.5	18.5	7 (M6)	35	20	9.5	7.5
確	KLE/KLP/KLA	220	100/150/200	75	31	50	8.0	34.0	9 (M8)	50	30	15.0	12.0
確		225	250/300										
確	KLE/KLP/KLA	320	150/200/250	100	49	75	10.0	39.0	11 (M10)	75	50	21.0	17.0
確		325	300/400										
確	KLE/KLP/KLA	520	200/250/300	125	68	100	14.0	44.0	13 (M12)	100	70	28.0	22.0
確		525	400/500										
確	KLP/KLA	620	250/300/400/500/600	175	118	150	14.0	44.0	13 (M12)	150	115	32.0	26.0
確		625	400/500/600										

※密閉タイプの※5は、KLAを除くタイプに対応しています。(223頁参照下さい)