

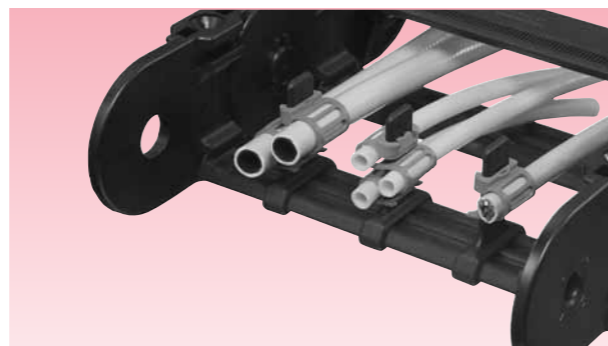
ブルーバンド PGBB

ケーブルクランプ用の樹脂製バンド

- パワーゴジラのデバイダPDV及びピンチステーPPSに取付けられる樹脂製バンドです。
- バンド幅が24mmと広いのでケーブル・ホースに負担がかかりません。
- パワーゴジラの端末部分でケーブル・ホースをクランプするのに最適です。
- 適用ケーブル・ホースはφ7mmからφ35mmです。

| 納期区分 | 品番 | 適用部品 |
|------|------|------------------------------------|
| 確 | PGBB | PDV200,300,500,220,320,520 PPS各種※1 |

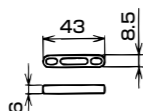
※1 KOL10.0~14.0、19.0~29.0用PPSには使用できません。



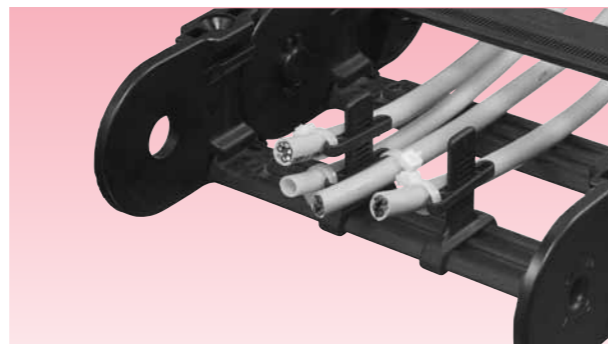
ケーブルアンカー PGCA8

ケーブルクランプ用インシュロックの補助部品

- パワーゴジラのデバイダPDVに取付けて使用します。インシュロックの通し穴があり、インシュロックでのケーブルクランプを容易にする部品です。
- シンプルな部品なので取扱いが簡単です。



| 納期区分 | 品番 | 適用部品 |
|------|-------|----------------------------|
| 確 | PGCA8 | PDV200,300,500,220,320,520 |

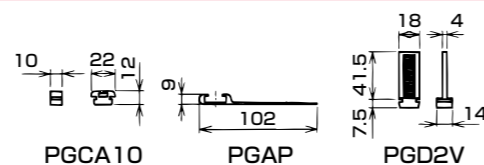
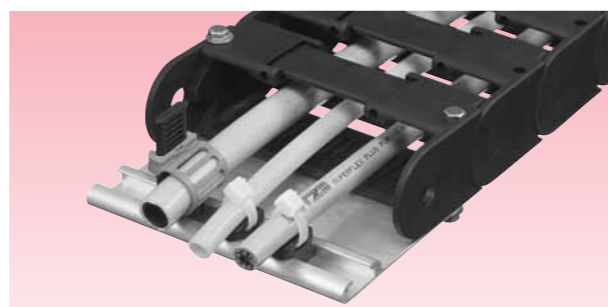


クランプアンカー PGCA10, アンカープロファイル PGAP, アンカデバイダ PGD2V

パワーゴジラの端末に取付ける、ケーブル・ホースのクランプ用部品。

- アンカープロファイルPGAPIはアルミ製のC形状部品で、パワーゴジラの外側に合せて切断したものに取付穴を加工し、パワーゴジラ端部の固定部分と一緒に取付ける部品です。このアンカープロファイルに様々なクランプ部品を取付けます。
- クランプアンカーPGCA10は、アンカープロファイルに取付けて使うインシュロック通し穴があるケーブルクランプ部品です。
- アンカデバイダPGD2Vは、アンカープロファイルに取付けるデバイダPDV形の部品です。このアンカデバイダにブルーバンド（PGBB）、ケーブルアンカー（PGCA8）をつけて使用します。

| 納期区分 | 品番 | 適用部品 |
|------|--------|-----------------|
| 確 | PGCA10 | アンカープロファイル PGAP |
| 確 | PGD2V | |
| 確 | PGAP | PKK,KOL,PL※2 |



※2 PGAPは長さ（切断長さ）の指定が必要です。

TYPE Marathon 特許取得済

長距離ローラー走行形パワーゴジラ” マラソン “

従来、樹脂製ケーブルガイドを、長い移動距離で使用する場合は、スライド走行が主流でしたが、この方式を根本的に変えたのがローラー走行形パワーゴジラです。

■ローラー走行式の特長

- ・走行抵抗が小さく耐久性アップ。
- ・ローラー走行なので摩耗が少なく、低騒音で高速走行が可能。
- ・抵抗が小さいので従来より長い移動距離に対応。
- ・粉塵などの周囲環境の影響を受けにくい。

■画期的な格納式ローラー構造です。

