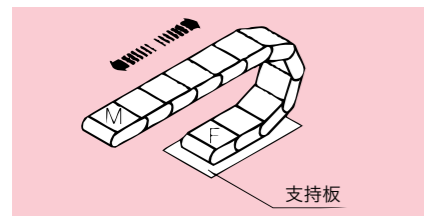
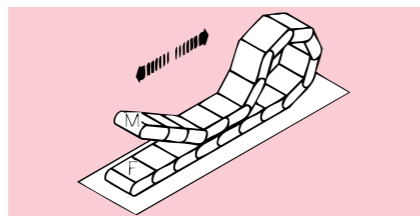


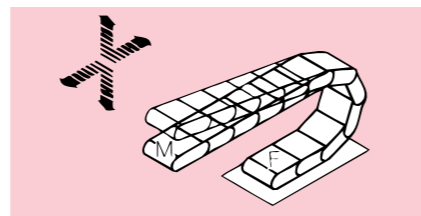
### 9. パワーゴジラの動作



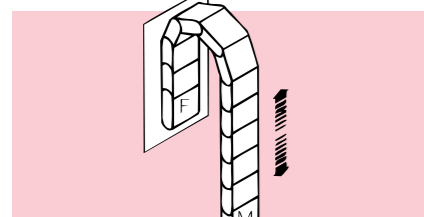
N: 標準型



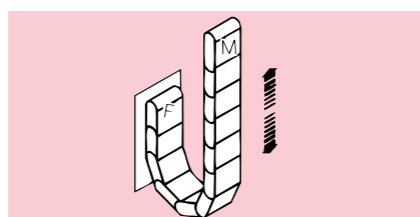
L: 長い移動距離型 (KLタイプは不可)



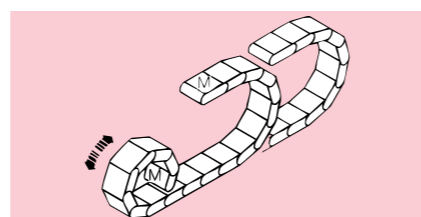
M: マルチ型



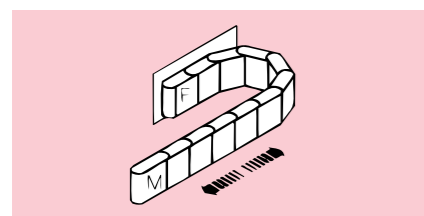
S: 縦型



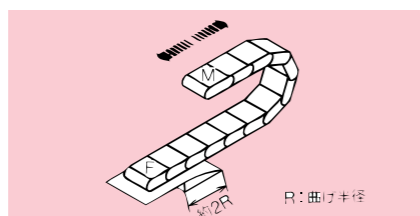
H: 吊り下げ型



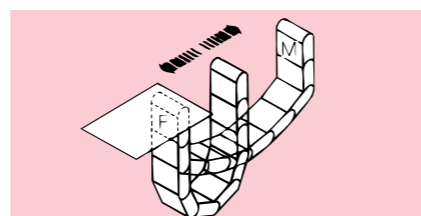
Q: 軸周巻き型



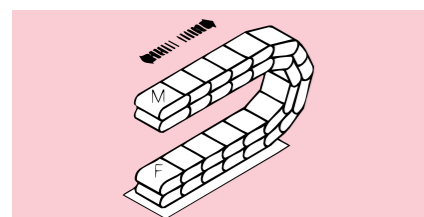
W: 横置型



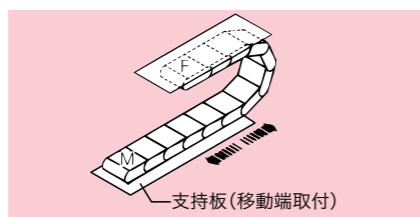
F: 自由型



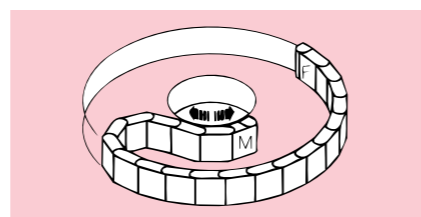
V: 遠近型



I: 二重型 (特注品)  
(注) 詳細を打ち合わせさせていただきます。

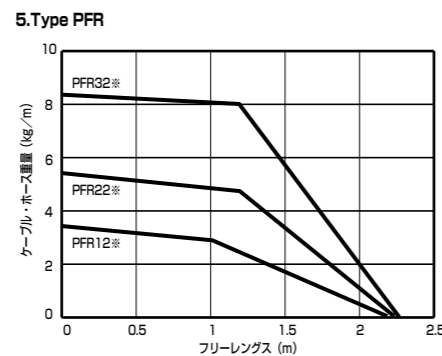
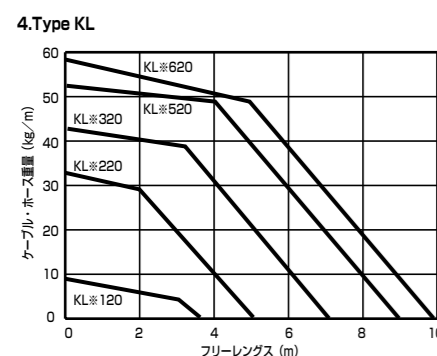
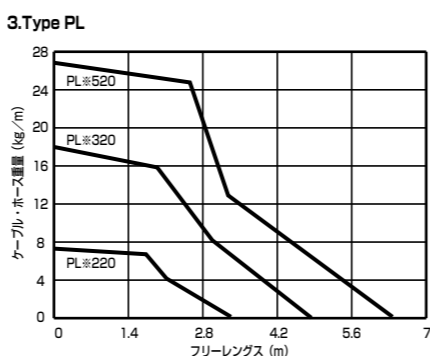
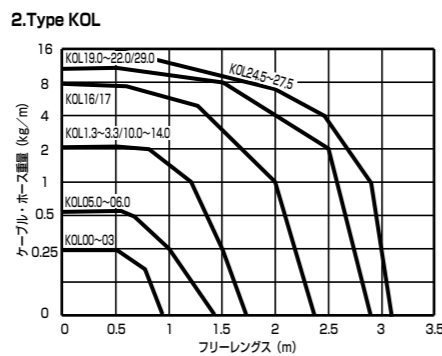
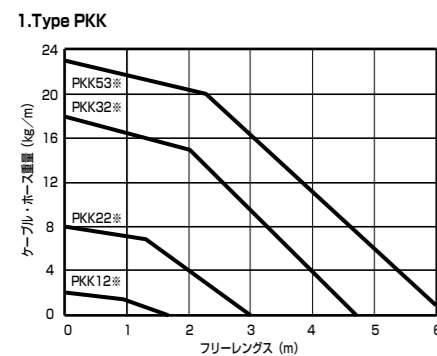


U: 反動型



P: 旋回型 (特注品)  
(注) 詳細を打ち合わせさせていただきます。

### 10. 能力線図



※この能力線図は限界線を表していますので能力線に近いところで使用しますと、使用条件によっては早期にたわみが発生する場合がありますので余裕 (10%程度) をみて選定して下さい。  
 ※この能力線図は、パワーゴジラの動作の N: 標準型、M: マルチ型、I: 二重型に適用します。F: 自由型、U: 反動型については、弊社に問い合わせ下さい。

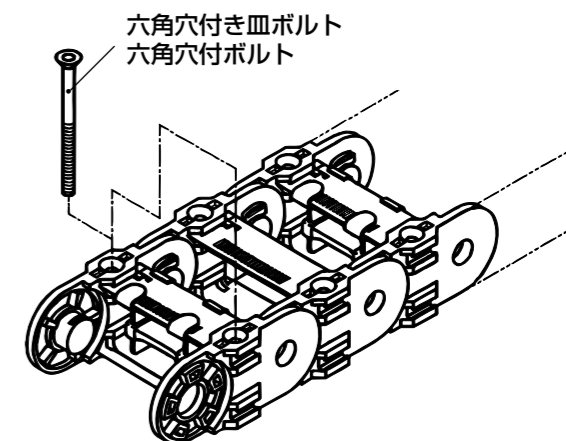
### 11. 機器への取り付け

プラスチック製パワーゴジラタイプPKK、KOL及びPLには一体型コネクタが備わっております。即ち各リンクがコネクタとなっております。これはパワーゴジラの優れた特長の一つで他社製品とは取り付け方法が異なります。これらのパワーゴジラは全てのリンクに取り付け穴が開いています。このためパワーゴジラ単体での機器への取り付けが可能です。図のように端部のリンクが取り付け部品となります。

各サイズのボルトに対する締付トルクは下表の通りです。(ボルトの呼びに対してトルク値を規定します)

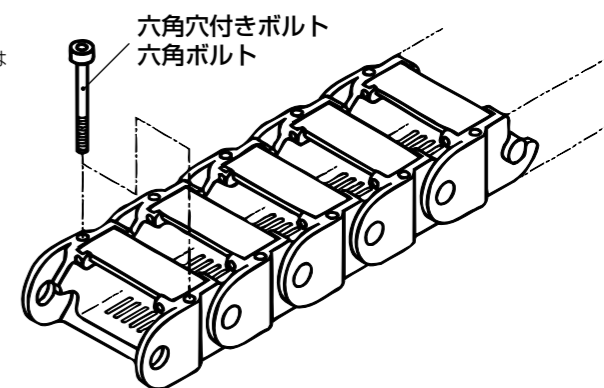
使用ボルト	締付トルク (Ncm)
M4	115
M5	140
M6	700
M8	1200

タイプPKK (209~212頁参照)

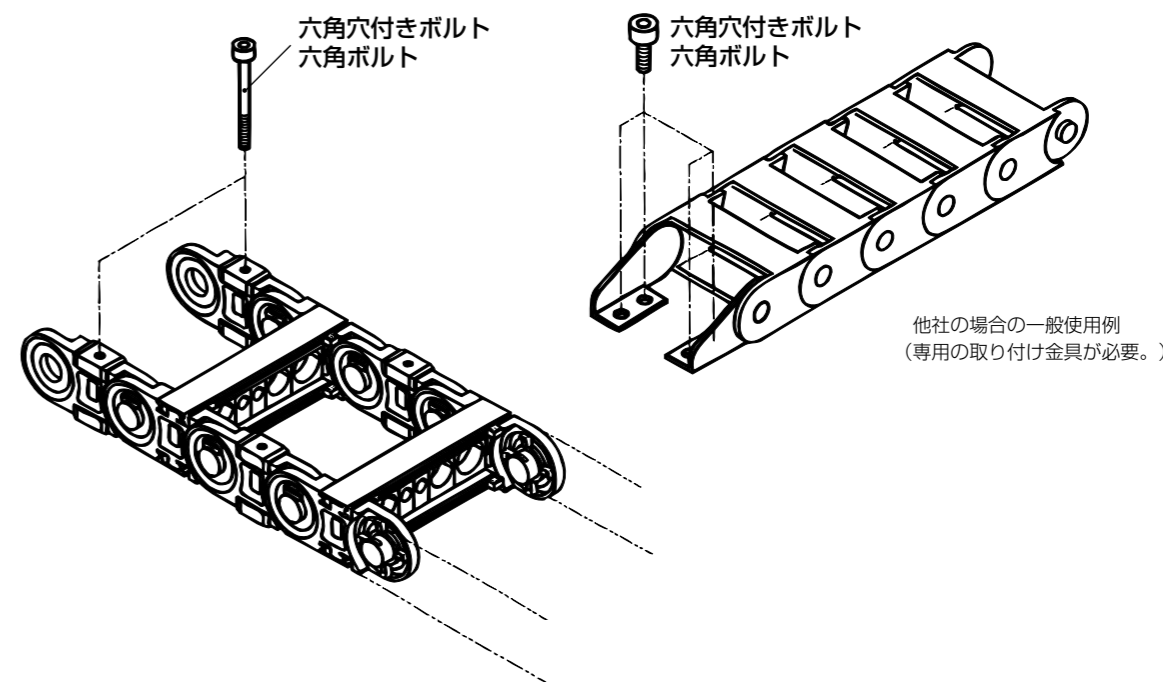


タイプKOL (214~218頁参照)

(KOL00の取り付け穴は切り欠き溝仕様です。KOL0及びKOL0.3はKOL01.3をコネクタとして使用。)



タイプPL\* (220~221頁参照)



他社の場合の一般使用例 (専用の取り付け金具が必要。)