



ケーブル・ホースの案内支持ガイド

POWER GODZILLA®

パワーゴジラ

1. ケーブル・ホースの案内支持ガイド

産業用ロボット、工作機械の移動部に接続するケーブル・ホースを整然と案内支持するガイドです。

2. ゴジラのイメージで強靱

滑走性、耐油性、耐熱性に優れたポリアミド(PA)樹脂を使用し、高速移動に耐え、しかも長寿命を有するユニークな構造です。

3. トラブルの解決

ケーブル・ホースの断線や折れ曲がり及び案内支持ガイドの破損等のトラブルは、案内支持ガイドの取付け状態やケーブル・ホースの配列、クランプ方法によることが多いです。お客様の設計段階でのご相談に積極的に応じます。

4. ドイツ ekd gelenkrohr 社との技術提携

経験豊富なドイツ ekd gelenkrohr 社との技術提携によりヨーロッパの最新情報を提供します。

構造寸法早見表

TYPE

PKK



Type PKK(プラスチック製組合せ形パワーゴジラ)

型式	タイプ	内側高さ (mm)	ステー長さ (mm)	曲げ半径 (mm)	ケーブルホース最大外径 (mm)	ケーブルホース最大重量 (kg/m)	最大水平移動距離 (m)	最大移動速度 (m/sec)	リンクピッチ (mm)	掲載頁
PKK 120	標準軽量タイプ	16	30 50	40 50 60 75	12.5	2.0	2.9	2	35	217 220
PKK 121	標準タイプ									
PKK 123	補助ステー仕様	16×2	80 100	50 60 75	27.0	8.0	5.6	65		
PKK 128	スライダ仕様	16	50 100							
PKK 125	密閉タイプ			50 100	75 100 150 200 300	40.5	18.0	7.6	90	
PKK 220	標準軽量タイプ	34	50 60 70 80							
PKK 221	標準タイプ	34×2	90 100 120	100 150 200 300	64.0	23.0	11.5	115		
PKK 223	補助ステー仕様		150 170 200							
PKK 228	スライダ仕様	34	50 100 150 200	100 150 200 250 300 400	23.0	11.5	2	115		
PKK 225	密閉タイプ									
PKK 320	標準軽量タイプ	51	50 100 120 150	150 200 250 300 400	64.0	23.0	11.5	115		
PKK 321	標準タイプ	51×2	200 250 300							
PKK 323	補助ステー仕様	51	100 150 200 300	150 200 250 300 400	64.0	23.0	11.5	115		
PKK 328	スライダ仕様									
PKK 325	密閉タイプ	81	50 100 120 150	200 250 300 300 400 500	64.0	23.0	11.5	115		
PKK 530	標準軽量タイプ	200 250 300								
PKK 531	標準タイプ	150 200 300	200 250 300 400 500							
PKK 535	密閉タイプ	150 200 300	200 250 300 400 500							

TYPE

KOR



Type KOR(クリーンルーム用パワーゴジラ)

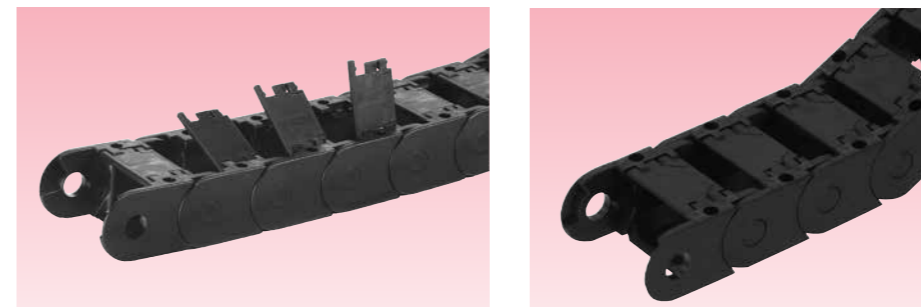
型式	タイプ	内側高さ (mm)	内幅 (mm)	曲げ半径 (mm)	ケーブルホース最大外径 (mm)	ケーブルホース最大重量 (kg/m)	最大水平移動距離 (m)	最大移動速度 (m/sec)	リンクピッチ (mm)	掲載頁
KOR 10.0	クリーンルーム用 (低発塵・低騒音)	23	34	販売終了	8.4	1.2	2.8	2.8	35	227
KOR 11.0			44							
KOR 12.0			64							
KOR 13.0	曲げの内側	23	79	販売終了	8.4	1.2	2.8	2.8	35	227
KOR 14.0	開閉タイプ		109							

パワーゴジラ TYPE KORは、2020年12月20日出荷分までの対応をもって販売を終了させていただきました。長らくのご愛顧誠にありがとうございました。

構造寸法早見表

TYPE

KOL



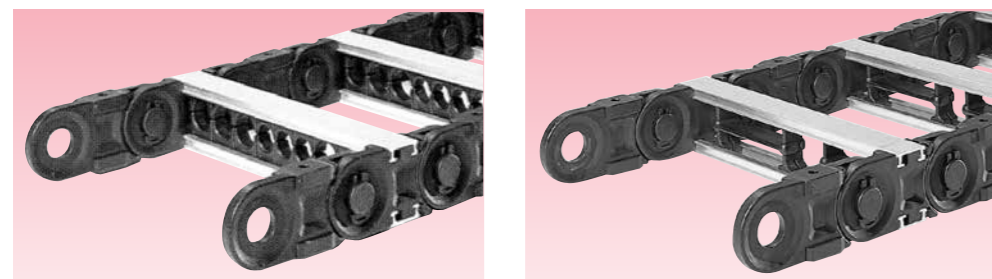
Type KOL(プラスチック製コリブリ形パワーゴジラ)

型式	タイプ	内側高さ (mm)	内幅 (mm)	曲げ半径 (mm)	ケーブルホース最大外径 (mm)	ケーブルホース最大重量 (kg/m)	最大水平移動距離 (m)	最大移動速度 (m/sec)	リンクピッチ (mm)	掲載頁					
KOL 0.3	小型	φ10	φ10	20 30	8.0	0.4	2.0	1	20	222 226					
KOL 01.3			φ10	30											
KOL 1.3			開閉なしタイプ	18							40 100 200				
KOL 2.3	48														
KOL 3.3	78														
KOL 00	小型	φ7	φ7	15 30	6.0	0.2	1.5	1	15						
KOL 0			10	φ10					20 30		20				
KOL 02				24					2.0						
KOL 03	曲げの内側 開閉タイプ	17	39	35 50 70	13.5	0.6	2.8	2	26						
KOL 05.0			27						40 75 100 150 200		18.0	2.0	3.4		
KOL 06.0			37												
KOL 10.0	中型	23	34	40 75 100 150 200	18.0	2.0	3.4	2	35						
KOL 11.0			44												
KOL 12.0			64												
KOL 13.0			79												
KOL 14.0	109														
KOL 16	大型	28	59	60 125 250	22.0	8.0	4.6	2	50						
KOL 17			109												
KOL 19.0			38								78	75 100 150 200 250	30.0	12.0	5.6
KOL 20.0											133				
KOL 21.0	50	48	200	40.0	16.0	2.0	3.4	2	70						
KOL 22.0		108													
KOL 24.0	密閉型	38	77	100 300	40.0	12.0	5.6	2	55						
KOL 29.0			205												
KOL 10.5			曲げの外側 開閉タイプ							20	33	60 75 100 150	16.0	2.0	3.4
KOL 19.5	50	78		100 150 200 250	30.0	12.0	5.6	2	70						
KOL 20.5		130													
KOL 21.5	50	48	125 150 200 300	40.0	16.0	6.2	2	70							
KOL 24.5		77													
KOL 25.5		117													
KOL 27.5	177														
KOL 06.4	特殊開閉型	17	18×2	35 70	13.5	0.6	2.5	1	30						

構造寸法早見表

TYPE

PL



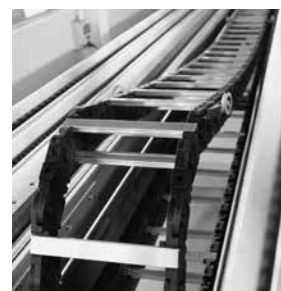
Type PL(プラスチック製チェーン形パワーゴジラ)

型式	タイプ	内側高さ (mm)	内幅 (mm)	曲げ半径 (mm)	ケーブルホース最大外径 (mm)	ケーブルホース最大重量 (kg/m)	最大水平移動距離 (m)	最大移動速度 (m/sec)	リンクピッチ (mm)	掲載頁
PLE220	インセットステー	31	指定長さ 50~600mm (5mm間隔)	75 100 150	24.0	7.0	5.8	3	75	228 } 229
PLP220	デバイダーステー			200 300	25.0					
PLE320	インセットステー	49		150 200 250	36.0	18.0	7.8		100	
PLP320	デバイダーステー			300 400	39.0					
PLE520	インセットステー	68		200 250 300	52.0	25.0	10.0		125	
PLP520	デバイダーステー			400 500	54.0					

TYPE

Marathon

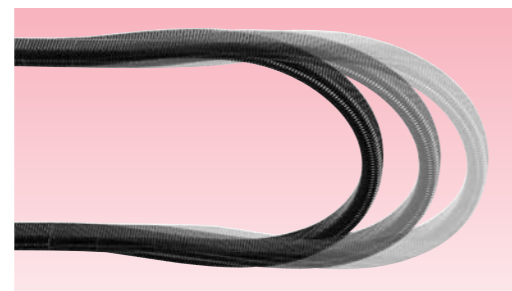
234頁掲載



- 長距離ローラー走行形パワーゴジラ“マラソン”
- 低摩耗、低騒音で長い移動距離に対応できます。

TYPE

NDF(トラック形ROBO)

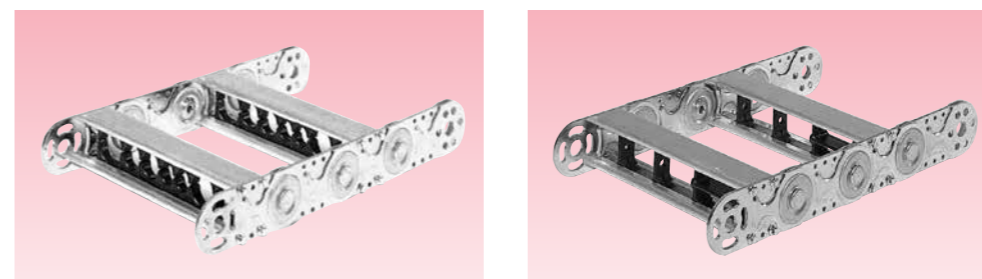


- トラック形のポリアミド製のフレキシブル電線管です。
- 短い移動距離でパワーゴジラと同様の使用が可能です。詳しくは、商品分類名「サンフレキ ROBO」92頁をご参照下さい。

構造寸法早見表

TYPE

KL



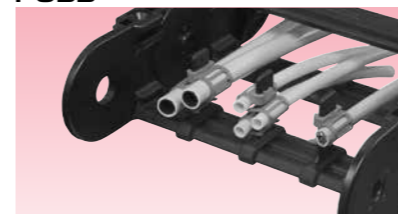
Type KL(鋼製チェーン形パワーゴジラ)

型式	タイプ	内側高さ (mm)	内幅 (mm)	曲げ半径 (mm)	ケーブルホース最大外径 (mm)	ケーブルホース最大重量 (kg/m)	最大水平移動距離 (m)	最大移動速度 (m/sec)	リンクピッチ (mm)	掲載頁		
KLP120	デバイダーステー	19	指定長さ 50~600mm (5mm間隔)	60 100 150 250	15.0	7.0	6.7	0.5	50	230 } 232		
KLE220	インセットステー (225は密閉型)	31		100 150 200 250 300	24.0	30.0	8.7		75			
KLE225					24.5							
KLP220	デバイダーステー (225は密閉型)	49		150 200 250 300 400	36.0	40.0	10.5		100			
KLA220	アルミT形ステー				39.0							
KLE320	インセットステー (325は密閉型)				68						200 250 300 400 500	52.0
KLE325	インセットステー (325は密閉型)		54.0									
KLP320	デバイダーステー (325は密閉型)	118	250 300 400 500 600	94.0	55.0	17.5	175					
KLP325	デバイダーステー (325は密閉型)											
KLA320	アルミT形ステー											
KLP620	デバイダーステー											
KLA620	アルミT形ステー	PGCA 10, PGAP, PGD2V	400 500 600	94.0	55.0	17.5	175					
KLP625	デバイダーステー 密閉型											

附属品

ケーブル・ホース用クランプパーツ

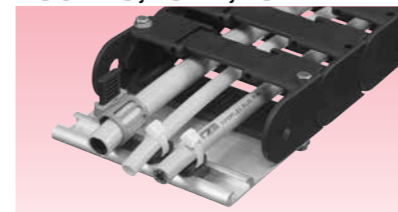
PGBB



PGCA8



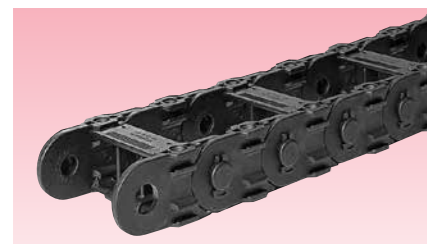
PGCA 10, PGAP, PGD2V



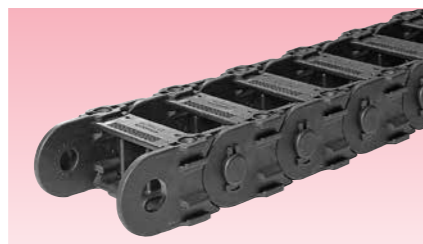
233頁掲載

TYPE PKK

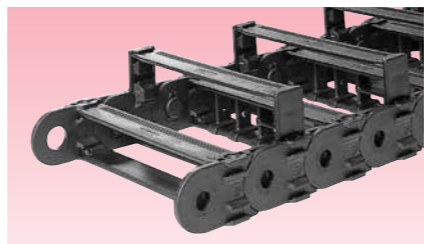
プラスチック製組合せ形パワーゴジラ



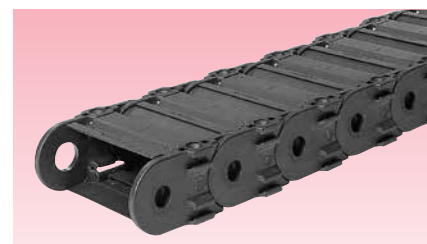
PKK ※※0



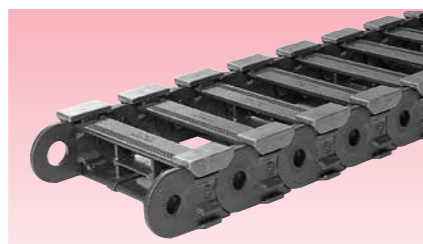
PKK ※※1



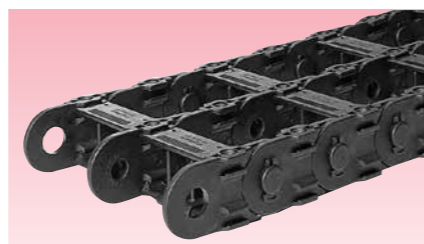
PKK ※※3



PKK ※※5



PKK ※※8

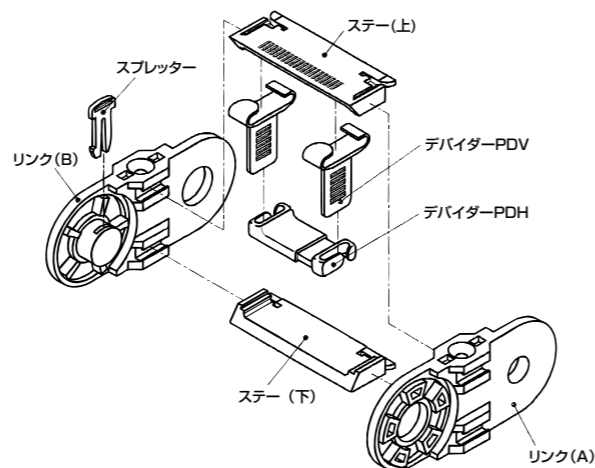


2連の使用例

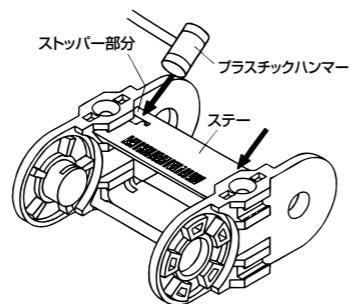
軽量汎用標準タイプ

特長

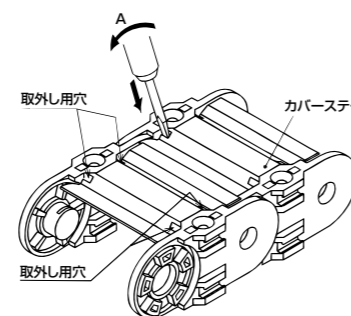
- 移動速度が速く、移動距離が長い場所に最適なケーブル・ホースガイド
- 専用の取付金具が不要。
- 3次元に増設が可能。
- リンクとリンクをスプレッターで継いだものを2列(リンクA列とリンクB列)作り、ステー上とステー下を差し込んで箱状のガイドを作り、デバイダーPDVをステー上に取付け、デバイダーPDHをデバイダーPDVに取付けた構造です。リンクAとリンクB及びステー上とステー下は、それぞれ同一の部品です。PDV,PDHはオプションです。
- ステーの取付け間隔の違い、補助ステーの追加組付け、ステーとカバーステーの組替え、スライダの追加組付け等により※※0タイプ、※※1タイプ、※※3タイプ、※※5タイプ及び※※8タイプの5タイプのバリエーションのパワーゴジラとなります。
- ※20,※30タイプ等の※印は数字の1、2、3及び5で、パワーゴジラのサイズ(外側高さ)を表示しています。1=25mm、2=50mm、3=75mm、5=108mmを意味しています。
- 標準のリンクは※2※です。リンクを厚くし、強度をアップしたタイプを※3※として追加しました。(PKK53※のみ)
- ケーブル・ホースをセクションング(分割・整理)するためにデバイダーPDV及びPDHがステーに取付けられます。デバイダーの取付けは、予めステー上(※※5タイプは、カバーステー)にPDV及びPDHを取付け、それをリンクに組付けて下さい。
- パワーゴジラの短縮は、リンクのボスに差し込んであるスプレッターを取外せばリンクとリンクが離れ、簡単に短縮できます。
- 各タイプ共にパワーゴジラの側面にもう1個以上のパワーゴジラを継ぎ、2連以上にして使用することもできます。
- ケーブル・ホースの増設は、長いステーに交換、補助ステーの追加(PKK※※3)又は2連以上にリンクを連結することにより可能です。
- ケーブル・ホースの装着は、パワーゴジラの曲げの内側・外側のどちらからでもできます。
- 移動距離が長い場合は、ガイドチャンネルをご使用下さい。
- パワーゴジラの末端でケーブルのクランプが必要な場合は、233頁のケーブル・ホース用クランプパーツをご使用下さい。
- パワーゴジラの機器への取付けは、パワーゴジラのリンクの中央に設けている穴(M4、M6、M8ボルト用)を使用して皿ボルト(PKK5※※は六角穴付きボルト)で固定して下さい。取付金具が特別に必要ないのでその分だけ施工が簡単で安価となります。



ステー取外し方法



ステーのストッパー部分を図のようにプラスチックハンマーで斜め方向から叩くことでストッパー部分が下がりながらステーが外れます。ストッパー部分を叩く時は破損しない程度の力で叩いて下さい。



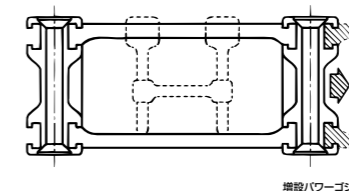
○ドライバーを取外し用穴(4箇所)に差し込み矢印A方向に倒すとストッパーがはずれカバーステーが上側にはずれます。

主材質	色調	温度範囲	環境	燃焼性
PAG	黒色	-15℃ ~80℃	RoHS 10物質対応	UL94HB

TYPE PKK

PKK ※※0(120/220/320/530)

- ステーを2リンク毎の上下に組付けたもので、Type PKKの基本タイプです。
- パワーゴジラの側面にもう1個以上のパワーゴジラを継ぎ、連結型にして使用できます。



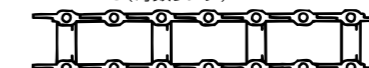
増設パワーゴジラ



PKK ※※1(121/221/321/531)

- 基本的にはType PKK※※0と同じですがType PKK※※0は、ステーを2リンク毎に取付けたものに対し、Type PKK※※1は、ステーを各リンク毎に組付けたものです。

PKK※※0(奇数リンク)



PKK※※0(偶数リンク)

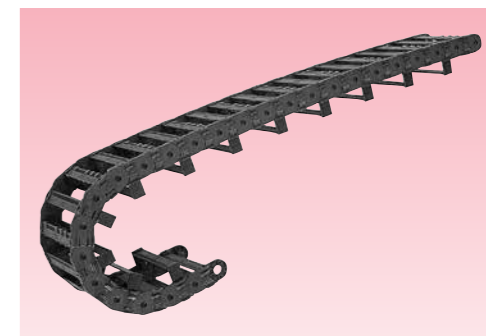
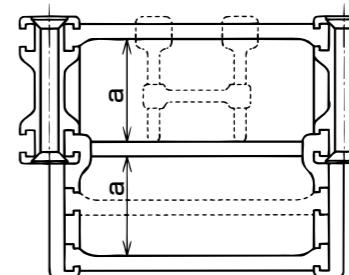


PKK※※1



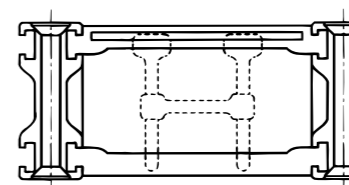
PKK ※※3(123/223/323)

- Type PKK※※1の曲げの内側に補助ステーを2リンク毎に組付けたものです。又、曲げの外側に補助ステーを取付けることも可能です。
- この補助ステーの中にもケーブル・ホースを装着しますが、パワーゴジラの移動速度が遅い場合のみこのタイプが使用できます。



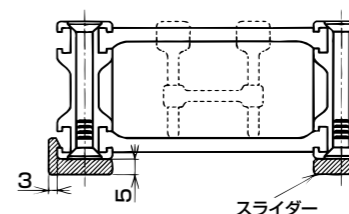
PKK ※※5(125/225/325/535)

- Type PKK※※1のステーの代わりにカバーステーを組付けて密閉型にしたものです。
- 溶接のビード、ほこり等からケーブル・ホースを保護する場合にご使用下さい。

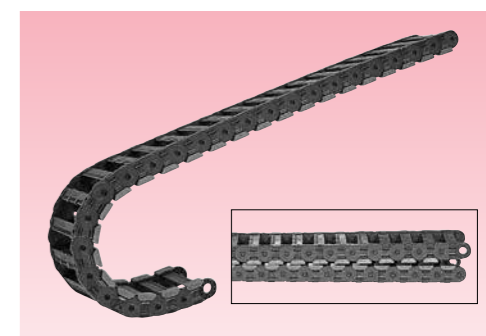


PKK ※※8(128/228/328)

- Type PKK※※1の曲げの内側にスライダを組付けたものです。(スライド走行専用)
- 移動距離が長く、スライド走行する場合で、ストロークの回数が多く、移動速度が1m/秒以上の場合は、スライダを取付け、スライダとスライダを滑らせませす。
- 連結型(パワーゴジラを2連継げたもの)の場合は、真中のリンクにはスライダを取付けず両側のリンクのみにスライダを組付けます。
- 移動端及び固定端のリンクにはスライダは取付けられません。
- 通常の良好な使用環境では標準タイプのスライダとなりますが、通常タイプより摩擦しにくい特殊スライダもあります(228,328のみ)。型式PKK228N,328Nとご指定下さい。



スライダ



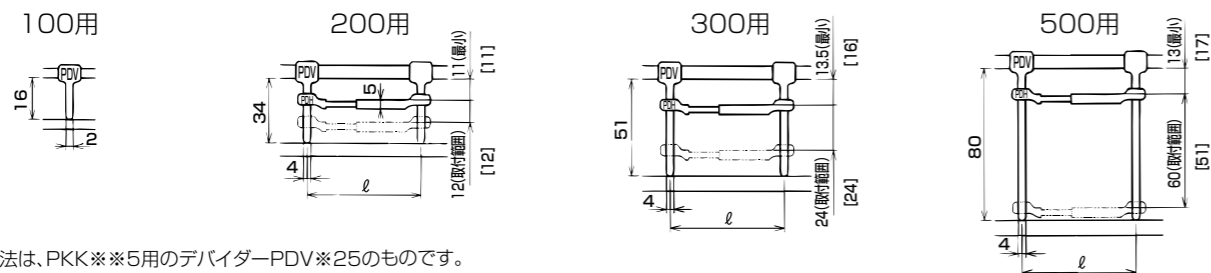
TYPE PKK

デバイダー

- PDV PDHは、2リンク毎の取付けが標準です。
- PDVは、ステーの長さ方向に2mm毎に移動できます。
- PDHの長さ l は、55~80用と75~100用の2種類があります。(伸縮します)
- PDHは上下に3mm毎に移動できます。(移動範囲は200用は12mm、300用は24mm、500用は60mm)

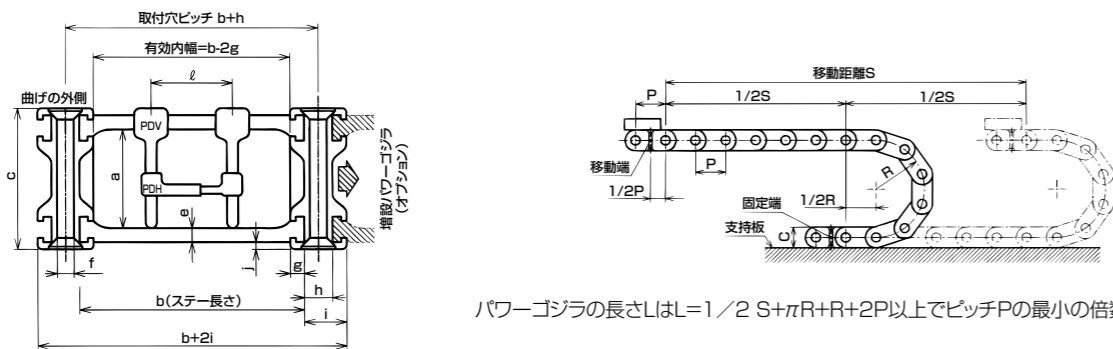
- デバイダーを単独でお求めの場合はPDVはサイズ毎にPDV100、PDV200、PDV300、PDV500とPDHは長さ毎にPDH55、PDH75と呼んでご注文下さい。(PKK※※5用はPDV125~525)
- PDHを短かく切断して片持ちで使用することも可能です。

主材質	色調	環境
PA6	黒色	RoHS 10物質対応



※ [] 内寸法は、PKK※※5用のデバイダー-PDV※25のものです。

寸法



パワーゴジラの長さLは $L = 1/2 S + \pi R + R + 2P$ 以上でピッチPの最小の倍数とします。

(注) 取付穴ピッチ (b+h) は、組み合わせるステーにより誤差が生じます。ボルトとナットでの取り付けを推奨します。

納期区分	型式 PKK	曲げ半径	ピッチ P	内側		外側		e	f	g	h	i	j	l
				a	c									
確	120,121	40/50/60/75	35	16	25	3	4.3 (M4)	3	8	11	1.5	55~80	75~100	
確	123,125,128	50/60/75												
確	220,221	75/100/150/200/300	65	34	50	5	6.3 (M6)	5	10	15	3.0	55~80	75~100	
確	223,225,228※	100/150/200/300												
確	320,321	100/150/200/250/300/400	90	51	75	8	8.3 (M8)	6	12	18	4.0	55~80	75~100	
確	323,325,328※	150/200/250/300/400												
確	530,531	150/200/250/300/400/500	115	81	108	8	6	17	23	5.5		55~80	75~100	
確	535	200/250/300/400/500												

※低摩耗の特殊スライダー仕様はPKK228N、328Nとなります。(P.218)

型式 PKK	b(ステー長さ)
120,121,123,128	30 50 80 100
125	50 100
220,221,223,228	50 60 70 80 90 100 120 150 170 200
225	50 100 150 200
320,321,323,328	50 100 120
530,531	150 200 250 300
325	100 150 200 300
535	150 200 300

ご注文時の呼び方

移動距離S:3.8m、曲げ半径R:200mm、
ケーブル外径φd×本数n:φ20×2/φ4×4/φ14×1、
ホース外径φd×本数n:φ20×6

PKK221/200/100+150 × 42P + (PDV×7+PDH55×1) - H
型式 曲げ半径 ステー長さ リンク数 デバイダー×1ステー当りの個数 動作

注. 動作Hは、237頁の「パワーゴジラの動作」をご参照下さい。

連結型(2連)の例

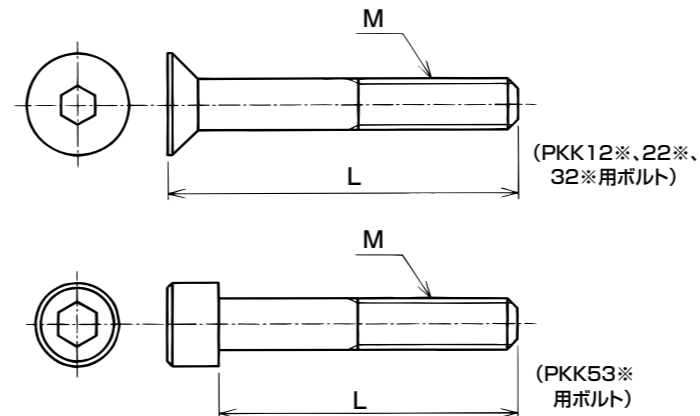


(注) PKKタイプ(PKK12※以外)は、動作(P.237)によってプリテンションの有るリンク(標準)と無いリンクを選択します。このためご注文時の呼び方の末尾の動作を必ず記入するようにして下さい。省略した場合は標準のプリテンション有りとなります。動作N,M,F,I,U,省略の場合は、プリテンション有りとなり、それ以外の動作ではプリテンション無しとなります。また、全長が極端に短い場合でプリテンションが不要なものも別途プリテンション無しと指示して下さい。※プリテンションとは、パワーゴジラが自重及びケーブル重量を補うためにリンクを直線に伸ばした時にふくらみ(アーチバンド)を付けていることです。

TYPE PKK

取付用ボルト(PKKタイプ用)

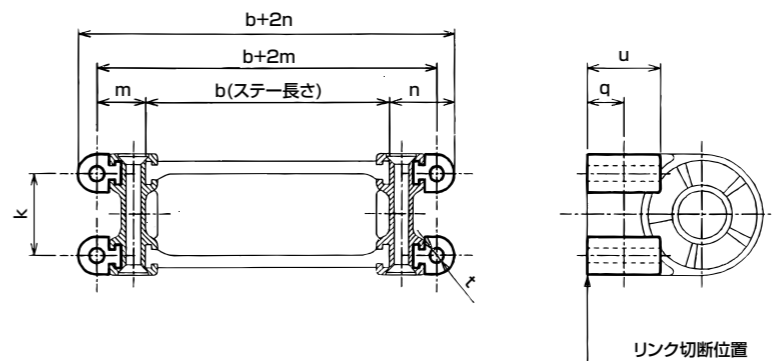
- パワーゴジラPKKタイプを取付けるボルトはPKK12※~32※は六角穴付き皿ボルト、PKK53※は六角穴付ボルトを使用します。PKKタイプ用のボルトは各長さがありますので適切な長さをご選択下さい。



納期区分	品番	長さ L	ねじ M	適用パワーゴジラ
○	PGPA425	30	M4	PKK12※
○	PGPA426	40		
○	PGPA427	55		
○	PGPA428	60	M6	PKK22※
○	PGPA429	70		
○	PGPA453	80	M8	PKK32※
○	PGPA430	85		
○	PGPA431	90		
○	PGPA432	100		
○	PGPA433	120		
				PKK53※

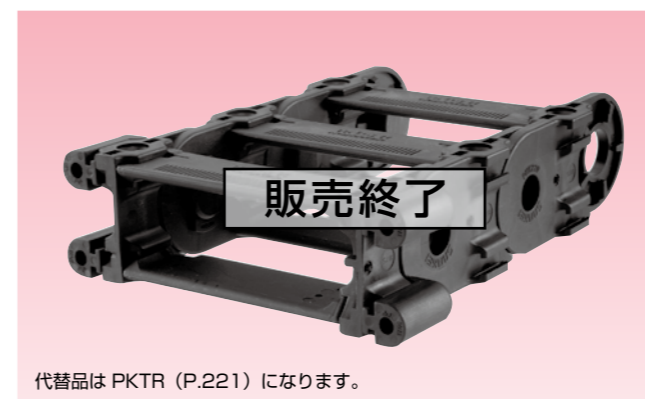
フランジパーツPGZ(PKKタイプ用)

- パワーゴジラPKKタイプをフランジ止めるためのパーツです。
- PKKのリンクを切断してご使用下さい。(穴側切断リンクと軸側切断リンクをセットでご用意下さい。)なお、切断リンクは弊社でもご用意しております。



フランジパーツ PGZ は、2020年12月20日出荷分までの対応をもって販売を終了させていただきました。長らくのご愛顧誠にありがとうございました。221頁のフランジパーツ PKTR が代替品となります。

納期区分	品番	対応リンク型式	取付ピッチ k	m	n	リンク切断位置 q+0.5	u	t	取付ねじ
確	PGZ 12	PKK 12※	15	14	19	8.5	16.5	φ4.1	M4
確	PGZ 22	PKK 22※	販売終了	28	32	15	30.5	φ6.1	M6
確	PGZ 32/52	PKK 32※							
確	PGZ 32/52	PKK 53※	85	28	37	20	40.5	φ8.1	M8

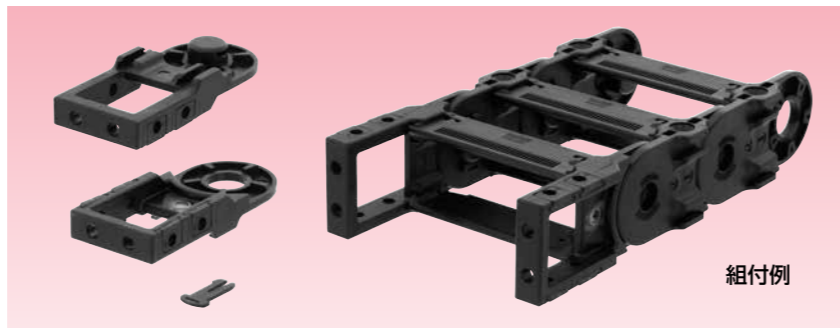


代替品は PKTR (P.221) になります。

フランジパーツ PKTR(PKKタイプ用)

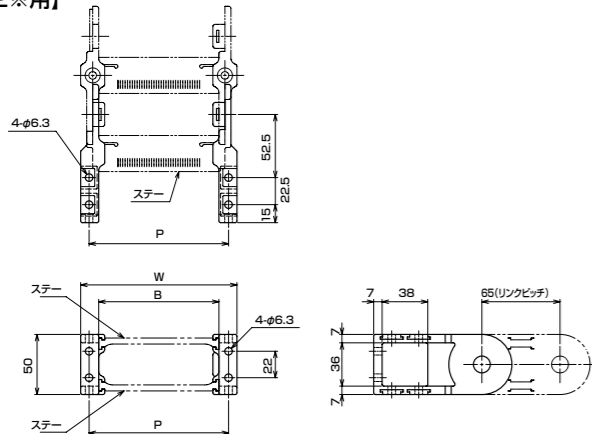
- パワーゴジラPKKタイプをフランジ止めするためのパーツです。
- 1組で片端に対応します。移動端及び固定端にご使用の際は2組ご用意下さい。
- ステーは付属しておりませんので、別途ご用意下さい。

納期区分	品番	対応リンク型式
確	PKTR22	PKK22※
確	PKTR32	PKK32※

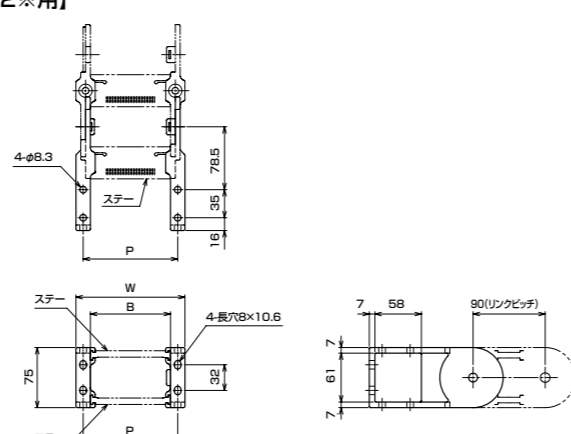


組付例

【PKK22※用】



【PKK32※用】



【PKK22※用】

ステー長さ B	W	P	ステー品番
50	80	66	STPK220/50
60	90	76	STPK220/60
70	100	86	STPK220/70
80	110	96	STPK220/80
90	120	106	STPK220/90
100	130	116	STPK220/100
120	150	136	STPK220/120
150	180	166	STPK220/150
170	200	186	STPK220/170
200	230	216	STPK220/200

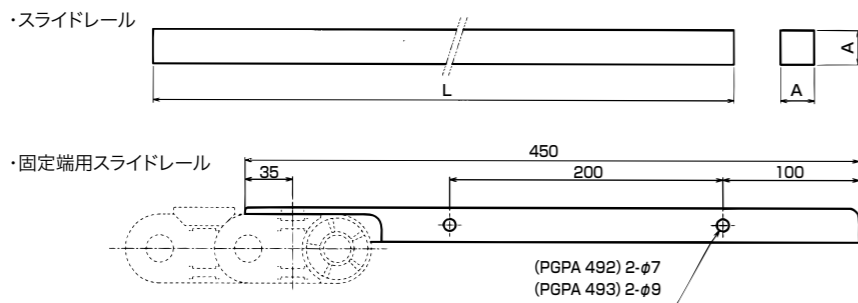
【PKK32※用】

ステー長さ B	W	P	ステー品番
50	86	68	STPK320/50
100	136	118	STPK320/100
120	156	138	STPK320/120
150	186	168	STPK320/150
200	236	218	STPK320/200
250	386	268	STPK320/250
300	336	318	STPK320/300

材質	環境
特殊PE	RoHS 10物質対応

PKK用スライドレール

- パワーゴジラPKKをスライド走行で使用する場合は特殊樹脂製スライドレールの使用をお勧め致します。
- この特殊樹脂製スライドレールは低摩擦抵抗でスライド性能を向上する以外に、組み立て時に発生する継目の段差があってもパワーゴジラに影響なく段差がなくなり平面性が得られるように磨耗します。金属板でスライドレールを製作するような場合、組み立て時に継目の段差があると段差は半永久的に解消されずパワーゴジラに悪影響となります。
- 標準のスライドレールは全長が2000mmで25×25サイズの角棒形状です。取付穴は開いていませんのでお客様にて加工をお願い致します。
- スライダーが付いたPKK228及びPKK328タイプは、固定端リンク上部にスライド面をもたせるために固定端専用スライドレールが必要です。

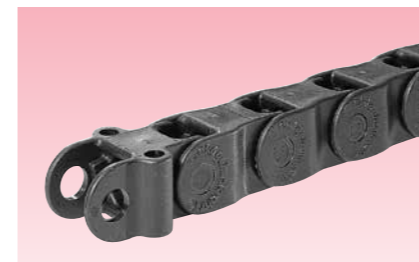


納期区分	品番	内容(対応パワーゴジラ)	材質	L	A
確	PGPA 490	PKK用スライドレール	特殊ポリエチレン	2000	25×25
確	PGPA 492	PKK228 用固定端専用スライドレールセット(左右 2本)		450	25×25
確	PGPA 493	PKK328 用固定端専用スライドレールセット(左右 2本)		450	25×25

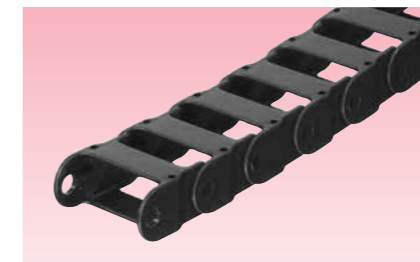
TYPE KOL

プラスチック製コリブリ形パワーゴジラ

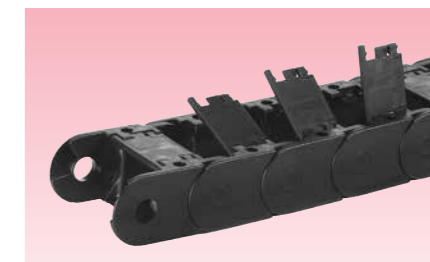
主材質	色調	温度範囲	環境	燃焼性
PAG	黒色	-15℃ ~80℃	RoHS 10物質対応	UL94HB



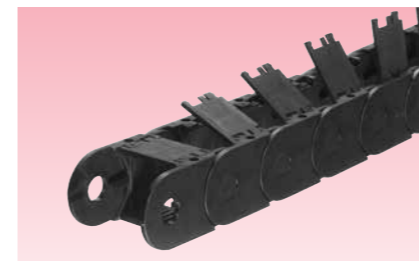
KOL 0.3/01.3



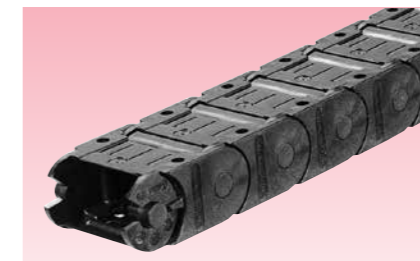
KOL 1.3/2.3/3.3



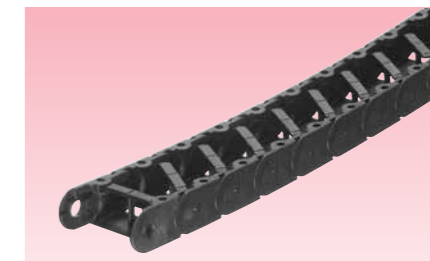
KOL 00/0/02/03/05.0/06.0/10.0/11.0/12.0/13.0/14.0



KOL 16/17/19.0/20.0/21.0/22.0/24.0/29.0



KOL 10.5/19.5/20.5/21.5/24.5/25.5/27.5

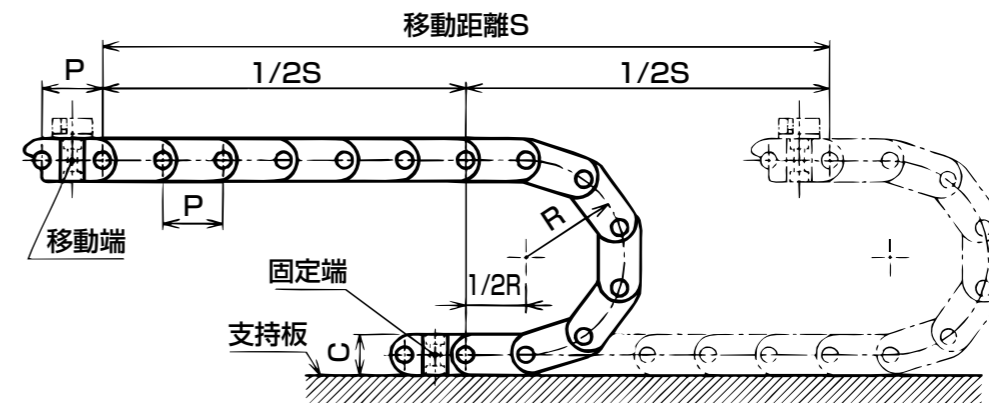
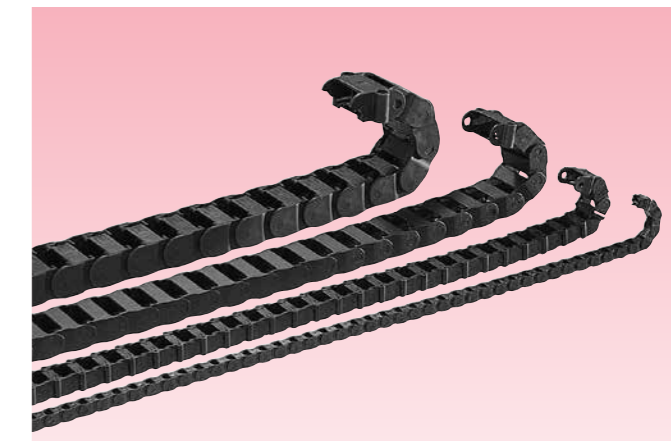


KOL 06.4

軽量・簡易・ローコストタイプ

移動距離が短く、狭い場所に最適なケーブル・ホースガイドです。

- パワーゴジラの大きさ及びスペースパー開閉の有無等により
Type0.3, 01.3, 1.3, 2.3, 3.3(開閉なし)
Type00, 0, 02, 03, 05.0, 06.0, 10.0, 11.0, 12.0, 13.0, 14.0(開閉有, 曲げの内側開閉)
Type16, 17, 19.0, 20.0, 21.0, 22.0, 24.0, 29.0(開閉有大型, 曲げの内側開閉)
Type10.5, 19.5, 20.5, 21.5, 24.5, 25.5, 27.5(密閉開閉型, 曲げの外側開閉)
Type06.4(特殊開閉型)
- 移動距離が長い場合は、ガイドチャンネルをご使用下さい。
- コリブリ形パワーゴジラの短縮は、○ドライバーをリンクとリンクの間にさし込み、ドライバーを廻すか又は、起こしてリンクとリンクの引掛り部を外します。スペースパー開閉型の場合は、スペースパーを開いた状態でリンクの取外しを行なって下さい。



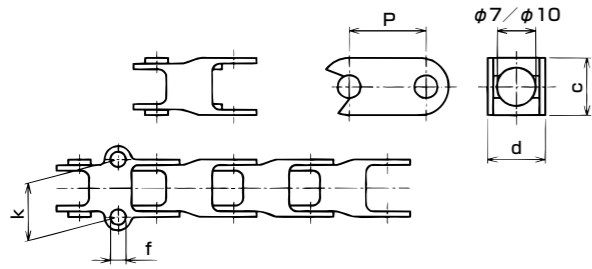
パワーゴジラの長さLは $L = 1/2 S + \pi R + 2P$ 以上でピッチPの最小の倍数とします。

TYPE KOL 00, 0, 0.3, 01.3, 1.3, 2.3, 3.3

主材質	色調	温度範囲	環境	難燃性
PA6	黒色	-15℃ ~80℃	RoHS 10物質対応	UL94HB

特長

- 一体型で小型・軽量・ローコストタイプ。
 - リンクに取付穴が有るので取付金具不要。(※KOL0.0.3タイプを除く)
 - 高剛性で低摩擦。
- ※KOL0及び00は開閉型です。KOL0は両端コネクタ部(KOL01.3)は開閉しません。
※KOL00は全てのリンクに取付穴(切り欠き溝)があります。

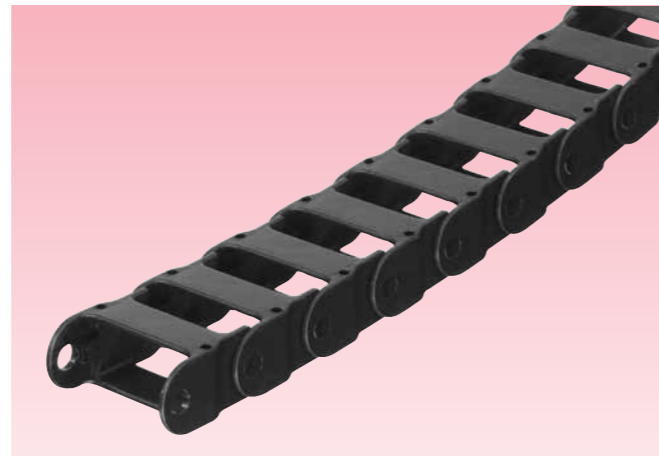
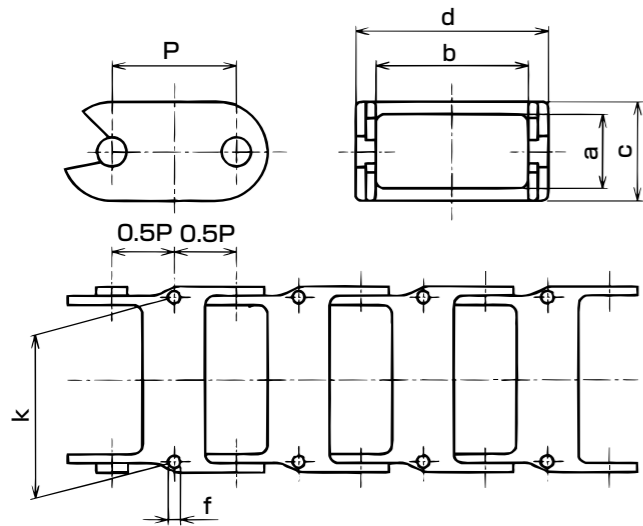


※KOL0.3と0タイプのコネクタはKOL01.3のリンクを使用します。

納期区分	型式	曲げ半径	ピッチ P	内側		外側		取付部		重量 (kg/m)
				高さ a	幅 b	高さ c	幅 d	取付穴(使用ボルト) f	取付ピッチ k	
確	KOL 00	15/30	15	φ7	10	12	3.1(M3)	12.0	0.06	
確	KOL 0.3	20/30	20	φ10	15	15	4.2(M4)	15.0	0.15	
確	KOL 0	20/30	20	φ10	15	15	4.2(M4)	15.0	0.10	

ご注文時の呼び方 $\frac{KOL0.3/}{型式} \frac{30 \times 45P}{曲げ半径 \times リンク数} - \frac{C}{コネクタ} - \frac{N}{動作}$

注:45Pには両端のコネクタ(KOL01.3)が2P含まれます。



納期区分	型式	曲げ半径	ピッチ P	内側		外側		取付部		重量 (kg/m)
				高さ a	幅 b	高さ c	幅 d	取付穴(使用ボルト) f	取付ピッチ k	
確	KOL 01.3	30	20	φ10	15	22	4.2(M4)	15.0	0.16	
確	KOL 1.3	40/100/200	40	24	18	30	4.2(M4)	23.0	0.43	
確	KOL 2.3	40/100/200	40	24	48	30	4.2(M4)	53.0	0.55	
確	KOL 3.3	40/100/200	40	24	78	30	4.2(M4)	83.0	0.64	

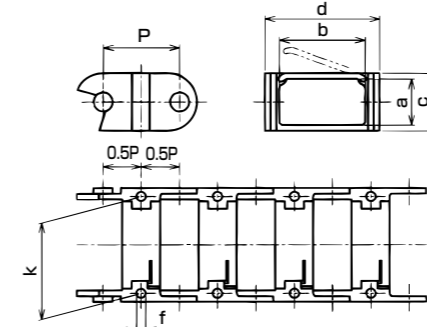
ご注文時の呼び方 $\frac{KOL2.3/}{型式} \frac{100 \times 35P}{曲げ半径 \times リンク数} - \frac{N}{動作}$

TYPE KOL 02~14.0

主材質	色調	温度範囲	環境	難燃性
PA6	黒色	-15℃ ~80℃	RoHS 10物質対応	UL94HB

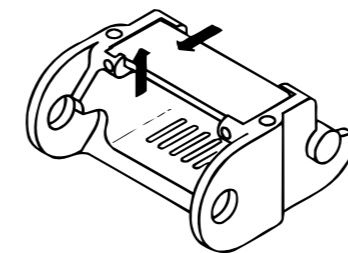
特長

- スペースバーの開閉によりケーブルの収納が容易。(曲げの内側が開閉)
- リンクに取付穴が有るので取付金具不要。
- 高剛性で低摩擦。
- 新方式のデバイダー“ピンチステー”(仕切板)により分割可能。(但し KOL10.0~KOL14.0に限ります。)
- KOL05.0~14.0は新型フラップステーによる開閉です。



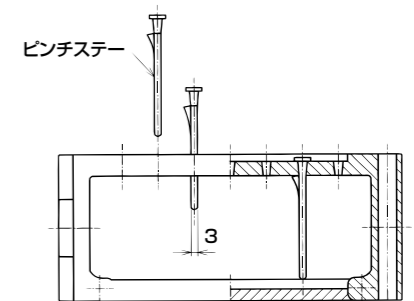
納期区分	型式	曲げ半径	ピッチ P	内側		外側		取付部		重量 (kg/m)
				高さ a	幅 b	高さ c	幅 d	取付穴(使用ボルト) f	取付ピッチ k	
確	KOL 02	20/30	20	10	24	15	37	4.2(M4)	30.0	0.20
確	KOL 03	20/30	20	10	39	15	51	4.2(M4)	44.0	0.28
確	KOL 05.0	35/50/70	26	17	27	22	38	4.2(M4)	32.4	0.38
確	KOL 06.0	35/50/70	26	17	37	22	48	4.2(M4)	42.4	0.42
確	KOL 10.0	40/75/100/150/200	35	23	34	30	50	5.2(M5)	40.0	0.63
確	KOL 11.0	40/75/100/150/200	35	23	44	30	60	5.2(M5)	50.0	0.64
確	KOL 12.0	40/75/100/150/200	35	23	64	30	80	5.2(M5)	70.0	0.71
確	KOL 13.0	40/75/100/150/200	35	23	79	30	95	5.2(M5)	85.0	0.80
確	KOL 14.0	40/75/100/150/200	35	23	109	30	125	5.2(M5)	115.0	0.90

スペースバーの開閉方式(KOL02~03)



- 開ける場合
“Heben”と刻印されたバーの下側にマイナスドライバーを差し込み、ドライバーを起こしながら前方へ押しします。
- 閉じる場合
バーをずらしながら押し込みロックします。

KOL10.0~14.0はプラスチック製のピンチステーPPSにより分割が可能です。



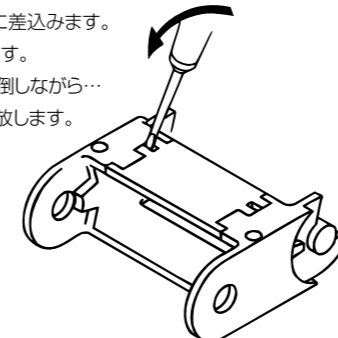
ご注文時の呼び方

$\frac{KOL12.0/}{型式} \frac{100 \times 35P}{曲げ半径 \times リンク数} + \frac{(PPS \times 2)}{ピンチステー \times 1 \text{ ステー当りの個数}} - \frac{S}{動作}$

注:ピンチステーPPSは、2リンク毎の取付けが標準です。

新型フラップステー 開閉方法(KOL05.0~14.0)

1. ⊖ドライバーを溝に差し込みます。
2. 押え板を引き上げます。
3. ドライバーを前方に倒しながら…
4. フラップステーを開放します。

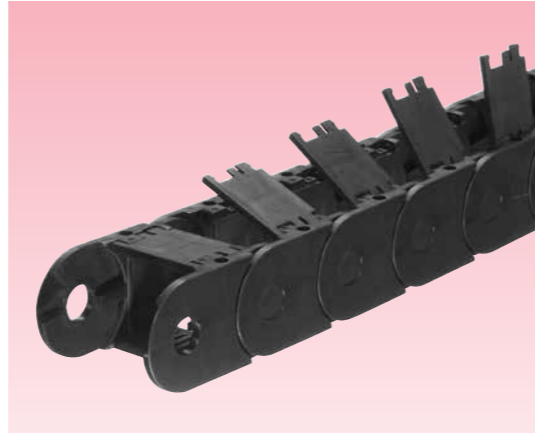
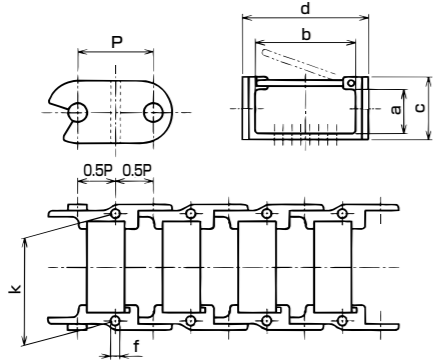


TYPE KOL 16,17,19.0~22.0,24.0,29.0

主材質	色調	温度範囲	環境	燃焼性
PAG	黒色	-15℃ ~80℃	RoHS 10物質対応	UL94HB

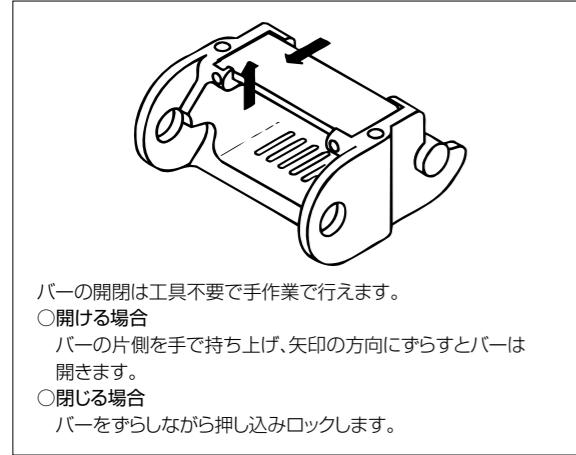
特長

- スペースバーの開閉は工具不要でケーブルの収納が容易。(曲げの内側が開閉)
(※KOL19.0~29.0は新型フラップステーのため開閉には工具が必要です。)
(※KOL16,17のスペースバーは油圧ホース等のホース類の収容では不用意に開いてしまう場合があります。その場合はスペースバーを組み替えることで開閉しないタイプに変更可能です。このスペースバーが開閉しないタイプはKOL16.3,17.3でご注文下さい。)
- リンクに取付穴があるので取付金具不要。
- 高剛性で低摩耗。
- 新方式のデバイダー“ピンチステー”により独自の分割可能。



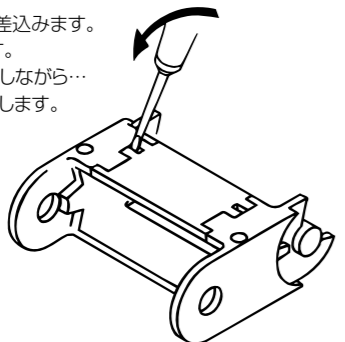
納期区分	型式	曲げ半径	ピッチ P	内側		外側		取付部		重量 (kg/m)
				高さ a	幅 b	高さ c	幅 d	取付穴(使用ボルト) f	取付ピッチ k	
確	KOL 16	60/125/250	50	28	59	40	75	5.2(M5)	65.0	1.08
確	KOL 17	60/125/250	50	28	109	40	125	5.2(M5)	115.0	1.49
確	KOL 19.0	75/100/150/200/250	55	38	78	50	95	6.3(M6)	85.0	1.33
確	KOL 20.0	75/100/150/200/250	55	38	133	50	150	6.3(M6)	140.0	1.67
確	KOL 21.0	75/100/150/200/250	55	38	48	50	65	6.3(M6)	55.0	1.18
確	KOL 22.0	75/100/150/200/250	55	38	108	50	125	6.3(M6)	115.0	1.44
確	KOL 24.0	200	70	50	77	65	95	6.3(M6)	85.0	1.84
確	KOL 29.0	100/300	70	50	205	65	225	6.3(M6)	215.0	2.81

スペースバーの開閉方式(KOL16,17)



新型フラップステー 開閉方法(KOL19.0~29.0及びKOL※.5)

1. ⊙ドライバーを溝に差込みます。
2. 押え板を引き上げます。
3. ドライバーを前方に倒しながら…
4. フラップステーを開放します。



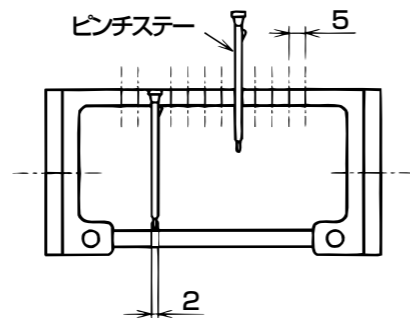
ご注文時の呼び方

$$\frac{\text{KOL17}}{\text{型式}} / \frac{125}{\text{曲げ半径}} \times \frac{48\text{P}}{\text{リンク数}} + \frac{(\text{PPS} \times 2)}{\text{ピンチステー} \times 1 \text{ ステー当りの個数}} - \frac{\text{S}}{\text{動作}}$$

注.ピンチステーPPSは2リンク毎の取付けが標準です。

ピンチステーPPSの取付方法

リンクの曲げの外側にあるピンチステー取付溝にピンチステーを挿入します。(KOL※.5は曲げの内側)
ピンチステーのストッパーが完全にロックするまで押し込みます。
※ピンチステーは2リンク毎の取付けが標準です。
※ケーブルを装着した後からピンチステーを取付けて分割が可能です。

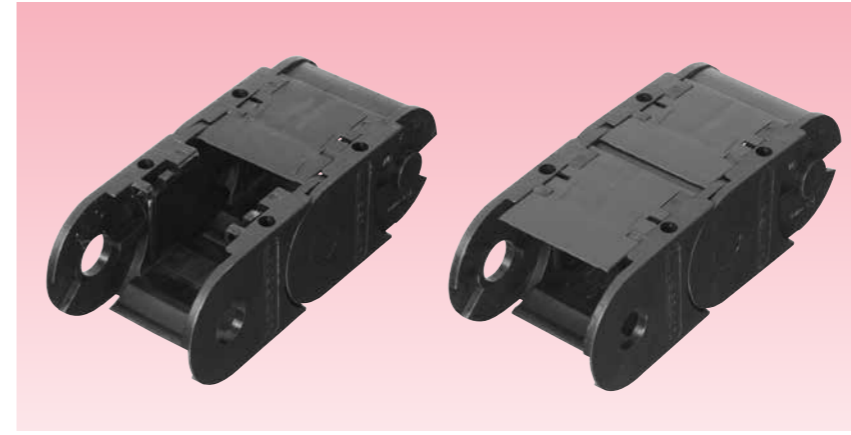


TYPE KOL 10.5, 19.5, 20.5, 21.5, 24.5, 25.5, 27.5

主材質	色調	温度範囲	環境	燃焼性
PAG	黒色	-15℃ ~80℃	RoHS 10物質対応	UL94HB

特長

- 新開発のフラップステーでケーブルの収納が容易。(曲げの外側が開閉)
- 本格的な密閉型構造。
- リンクに取付穴があるので取付金具不要。
- 高剛性で低摩耗。



納期区分	型式	曲げ半径	ピッチ P	内側		外側		取付部		重量 (kg/m)
				高さ a	幅 b	高さ c	幅 d	取付穴(使用ボルト) f	取付ピッチ k	
確	KOL 10.5	60/75/100/150	35	20	33	30	50	5.2(M5)	40.0	0.67
確	KOL 19.5	100/150/200/250	55	38	78	50	95	6.3(M6)	85.0	1.47
確	KOL 20.5	100/150/200/250	55	38	130	50	150	6.3(M6)	140.0	1.88
確	KOL 21.5	100/150/200/250	55	38	48	50	65	6.3(M6)	55.0	1.30
確	KOL 24.5	125/150/200/300	70	50	77	65	95	6.3(M6)	85.0	1.66
確	KOL 25.5	125/150/200/300	70	50	117	65	135	6.3(M6)	125.0	2.06
確	KOL 27.5	125/150/200/300	70	50	177	65	195	6.3(M6)	185.0	2.47

注.ピンチステーPPSによりケーブルの分割が可能です。

$$\text{ご注文時の呼び方} \quad \frac{\text{KOL21.5/}}{\text{型式}} / \frac{100}{\text{曲げ半径}} \times \frac{48\text{P}}{\text{リンク数}} + \frac{(\text{PPS} \times 2)}{\text{ピンチステー} \times 1 \text{ ステー当りの個数}} - \frac{\text{N}}{\text{動作}}$$

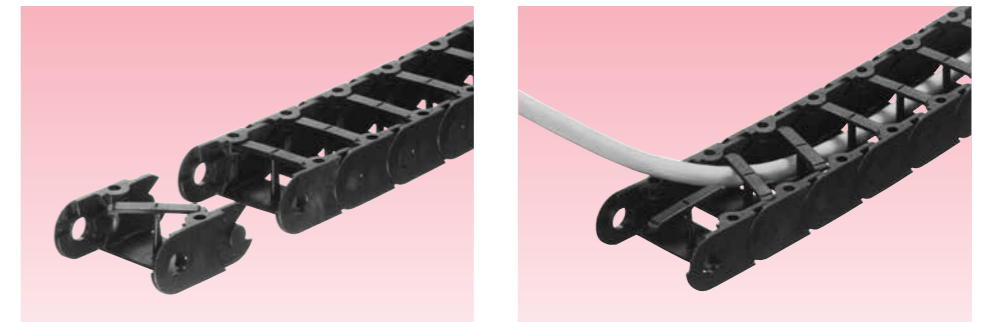
注1.ピンチステーPPSは2リンク毎の取付けが標準です。

TYPE KOL 06.4

主材質	色調	温度範囲	環境	燃焼性
PAG	黒色	-15℃ ~80℃	RoHS 10物質対応	UL94HB

特長

- 捻じれ型の特殊開閉型ステーで工具不要でケーブルの収納が容易。
- リンクに取付穴があるので取付金具不要。



$$\text{ご注文時の呼び方} \quad \frac{\text{KOL06.4/}}{\text{型式}} / \frac{35}{\text{曲げ半径}} \times \frac{35\text{P}}{\text{リンク数}} - \frac{\text{N}}{\text{動作}}$$

納期区分	型式	曲げ半径	ピッチ P	内側		外側		取付部		重量 (kg/m)
				高さ a	幅 b	高さ c	幅 d	取付穴(使用ボルト) f	取付ピッチ k	
確	KOL 06.4	35/70	30	17	2個×18	22	48	4.2(M4)	41.0	0.35

TYPE KOR

クリーンルーム用パワーゴジラ

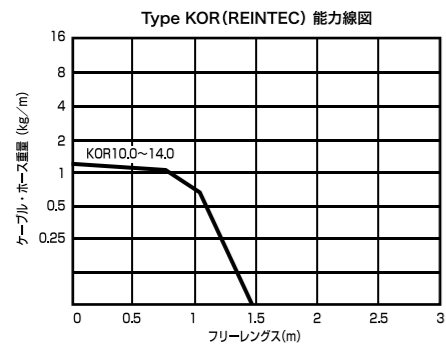
- 画期的な捻れ軸機構(エルトラベアリング)により低騒音,低摩擦,低振動
- クリーンルームや自動円滑走行設備用。
- 半導体、食品、繊維産業用機器におすすぬ。
- クリーンルーム使用認定済み
US Fed.std,209E(1988):class1
VDI 2083-1(1004):class1
クラス1:1ft³(立方フィート)の空気中に0.5μ(ミクロン)以上の微粒子が1個。
証明書の記載の型式は「REINTEC」となっておりますが、三柱の型式はKORとなります。
- 長い移動距離では使用できません。
- エルトラベアリングの材質はTPUです。

主材質	色調	温度範囲	環境	難燃性	用途
PA66	乳白色	-15℃ ~80℃	RoHS 10物質対応	UL94HB	クリーン ルーム



パワーゴジラ TYPE KOR は、2020年12月20日出荷分までの対応をもって販売を終了させていただきました。
長らくのご愛顧誠にありがとうございました。

納期区分	型式	曲げ半径	ピッチ P	内側		外側		取付部		重量 (kg/m)
				高さ a	幅 b	高さ c	幅 d	取付穴(使用ボルト) f	取付ピッチ k	
確	KOR 10.0	75/100	35	23	34	30	50	5.1(M5)	40	0.45
確	KOR 11.0	75/100	35	販売終了				5.1(M5)	50	0.51
確	KOR 12.0	75/100	35			5.1(M5)	70	0.56		
確	KOR 13.0	75/100	35	23	79	30	95	5.1(M5)	85	0.60
確	KOR 14.0	75/100	35	23	109	30	125	5.1(M5)	115	0.72



※上図の能力線図は動作N:標準型に適用します。
※横方向の剛性がなため横置型では使用出来ません。

ご注文時の呼び方

$$\frac{\text{KOR11.0}}{\text{型式}} / \frac{100}{\text{曲げ半径}} \times \frac{20P}{\text{リンク数}} + \frac{(\text{PPS} \times 2)}{\text{ピンチステー} \times 1 \text{ ステー当りの個数}} - \frac{N}{\text{動作}}$$

注.ピンチステーPPSは2リンク毎の取付けが標準です。

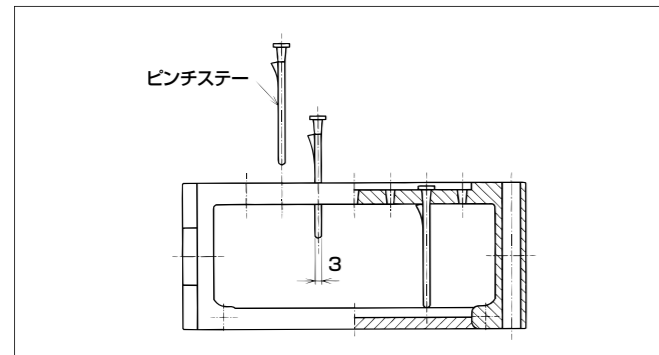
【クリーン度クラス1 証明書】



新型フラップステー開閉方法

- 新型フラップステーはKOL10.0~14.0と同形状です。開閉方法はKOL10.0~14.0の頁をご参照下さい。

ピンチステーPPSにより分割が可能です。

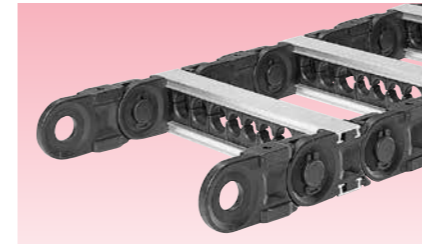


ピンチステーの材質はPA6で、色調は黒色となります。

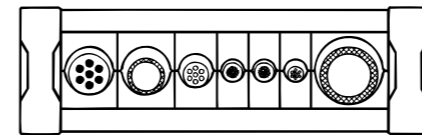
TYPE PL

プラスチック製チェーン形パワーゴジラ

主材質	色調	温度範囲	環境	難燃性
PAG	黒色	-15℃ ~80℃	RoHS 10物質対応	UL94HB



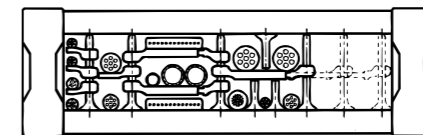
PLE 220/320/520



インセットステー型



PLP 220/320/520

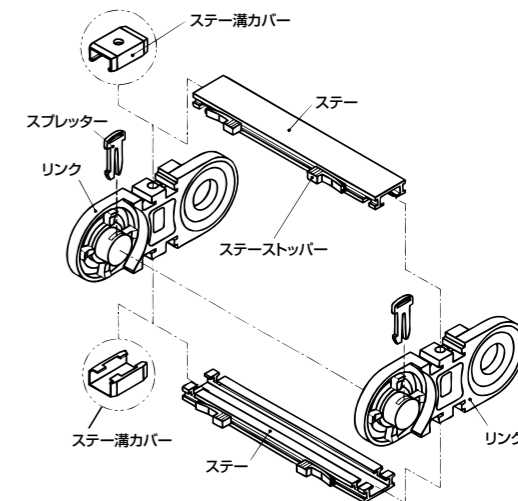
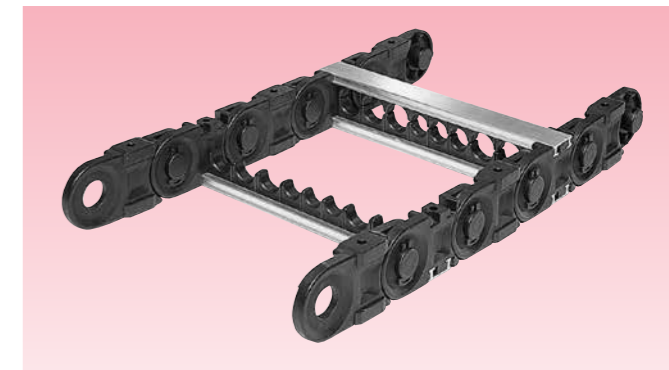


デバイダステー型

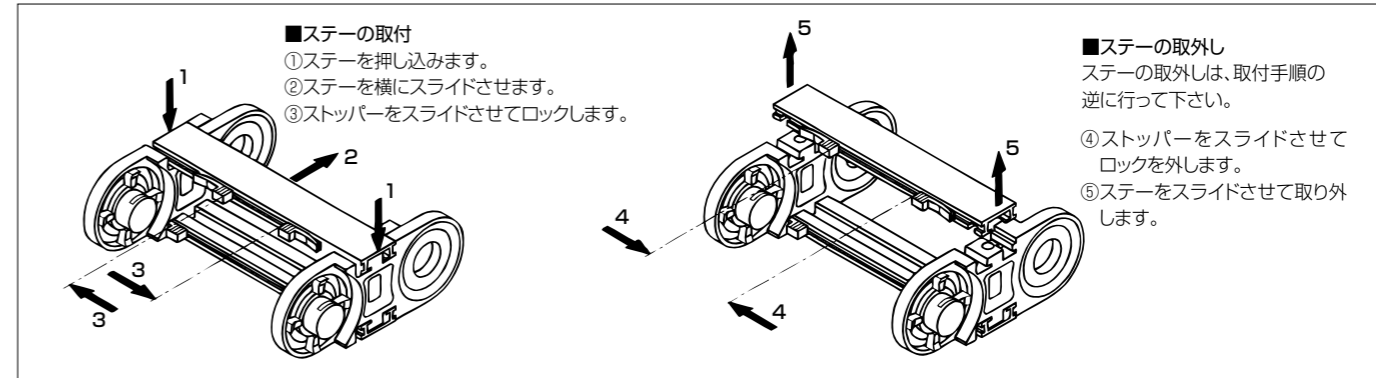
プラスチック製堅牢タイプ

リンクがプラスチック、ステーがアルミニウム製でステーを2リンク毎に取り付けたチェーン形のパワーゴジラ。移動距離が長く、重量のあるケーブル・ホースにも対応できます。

- ガイドチャンネルを使用することにより長い仕様にも施設できます。
- ケーブルホースのセクションニング(分割・整理)の方法によりTypePLE/PLPの2タイプのバリエーションとなります。
- TypePLE/PLPの各タイプ毎に、220(ケーブルを収納する部分の内側高さ31mm)、320(同49mm)、520(68mm)の3サイズのパワーゴジラがあります。
- パワーゴジラの短縮は、リンクのボスに差し込んでいるスプレッターを外し、リンクとリンクの重なりを離して行います。
- ケーブルホースの装着は、ステーを取外してパワーゴジラの曲げの内側、外側のどちらからでも可能です。
- ステーの取付け、取外しが非常に簡単です。
- ステーが取付かないリンクには、外観を良くするためステー溝カバーを付けています。
- ステーの幅は、50mmから5mm毎に最長600mmです。600mmを超えて使用したい場合は、パワーゴジラの側面にもう一個のパワーゴジラを継ぎ、2連以上にご使用下さい。
- パワーゴジラの機器への取付けは、各リンクの中央に設けている穴(M6、M8ボルト用)を使用してボルトで固定して下さい。取付金具が特別に必要なので施工が簡単でその分だけ安価となります。
- 特注品としてインセットとデバイダの混在も可能です。



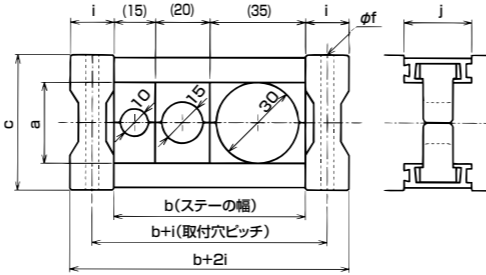
ステーの取付、取外し方法



TYPE PL

PLE 220/320/520 インセットステー

- ケーブル・ホースのセクショニング(分割・整理)をプラスチック製のインセットPI(丸い穴のあいたブロックで2つ割りにになっている)を使用する方式のパワーゴジラです。
- インセットは、各サイズ(220/320/520)毎に穴径が10mm、15mm、20mm…30mm(サイズ220)、…45mm(サイズ320)、…65mm、(サイズ520)と5mm毎のインセットがあります。各インセットの幅は、穴径+5mmです。(例えば、穴径がφ30mmのものは、幅は35mmとなります。)
- インセット穴径の選定は、装着するケーブル外径の1.1倍(ホースにあっては、1.2倍)以上として下さい。
- 必要なインセットを並べた合計長さがパワーゴジラの内側の幅寸法bとなります。



ご注文時の呼び方

$$\frac{\text{PLE220/150} \times 39\text{P} + \frac{\text{PI}(10 \times 1 + 15 \times 1 + 30 \times 1)}{\text{インセット} \times 1 \text{ ステー当りの個数}}}{\text{型式} \quad \text{曲げ半径} \quad \text{リンク数} \quad \text{動作}}$$

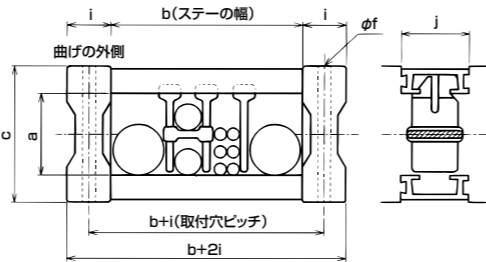
注1.PLEは、ステーの幅を指定する必要がありません。

注2.インセットのみ単独でお求めの場合は、PI320/15(サイズ320用で穴径15mmのもの)のようにパワーゴジラのサイズ(220/320/520)と穴径をご指定して下さい。

注3.動作Sは、237頁の「パワーゴジラの動作」をご参照下さい。

PLP 220/320/520 デバイダーステー

- ケーブル・ホースのセクショニング(分割・整理)をプラスチック製のデバイダPDV及びPDHを使用する方式のパワーゴジラです。(デバイダ取付は下記の「デバイダ」をご参照下さい。)



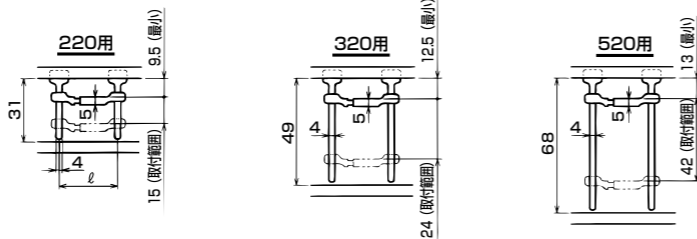
ご注文時の呼び方

$$\frac{\text{PLP220/100/255} \times 34\text{P} + \frac{(\text{PDV} \times 3 + \text{PDH} \times 55 \times 1)}{\text{デバイダ} \times 1 \text{ ステー当りの個数}}}{\text{型式} \quad \text{曲げ半径} \quad \text{ステー幅} \quad \text{リンク数} \quad \text{動作}}$$

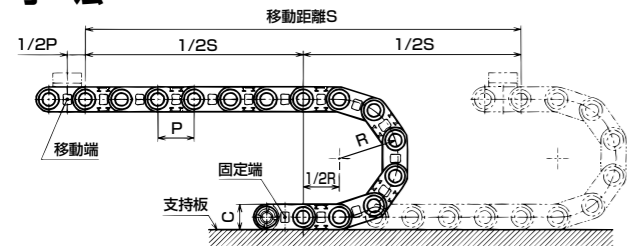
注1.動作Nは、237頁の「パワーゴジラの動作」をご参照下さい。

デバイダ

- PDHの長さℓは、55~80mm用と、75~100mmの2種類があります。(伸縮します)
- PDHは上下に3mm毎に移動出来ます。
- デバイダを単独でお求めの場合は、PDVは、サイズ毎にPDV220、PDV320、PDV520と、PDHは、長さ毎にPDH55、PDH75とご注文下さい。



寸法



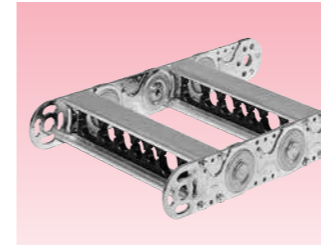
パワーゴジラの長さLはL=1/2S+πR+2P以上でピッチPの最小の倍数とします。

納期区分	型式	曲げ半径	ピッチP	内側a	外側c	f	i	j	ℓ
確	PLE/PLP 220	75/100/150/200/300	75	31	50	6.3(M6)	16	25	55
確	PLE/PLP 320	150/200/250/300/400	100	49	75	8.3(M8)	20	28	80
確	PLE/PLP 520	200/250/300/400/500	125	68	100	8.3(M8)	24	31	100

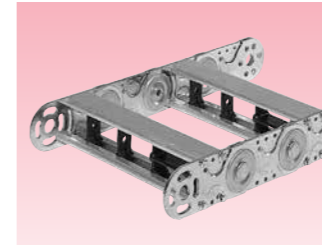
材質	表面処理	温度範囲	環境
鋼	電鍍めっき (三価クロム)	-15℃ ~150℃	RoHS 10物質対応

TYPE KL

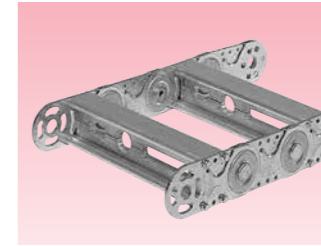
鋼製チェーン形パワーゴジラ



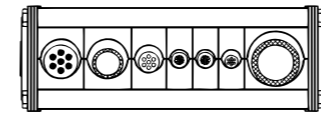
KLE 220/320/520



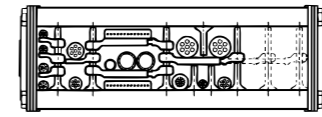
KLP 120/220/320/520/620



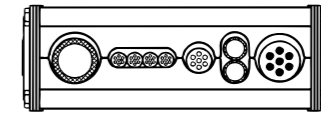
KLA 220/320/520/620



インセットステー型



デバイダステー型

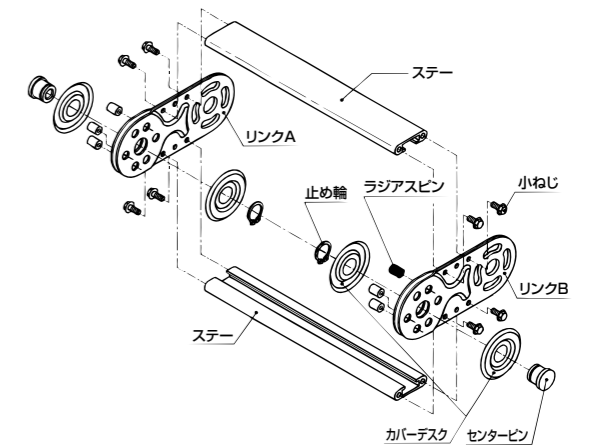
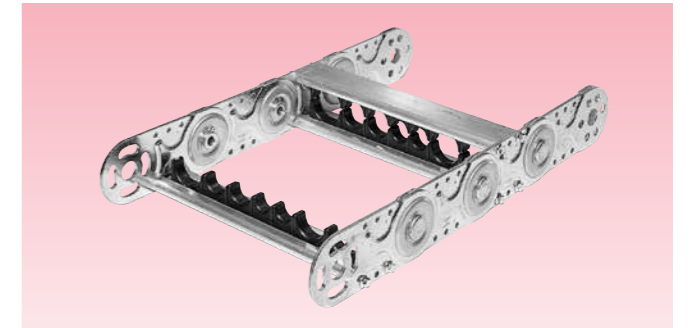


アルミT形ステー型

鋼製汎用タイプ

リンクが鋼、ステーがアルミニウム製でステーを2リンク毎に組付けたチェーン形のパワーゴジラ。移動距離が長く、重量のあるケーブル・ホースにも対応できます。

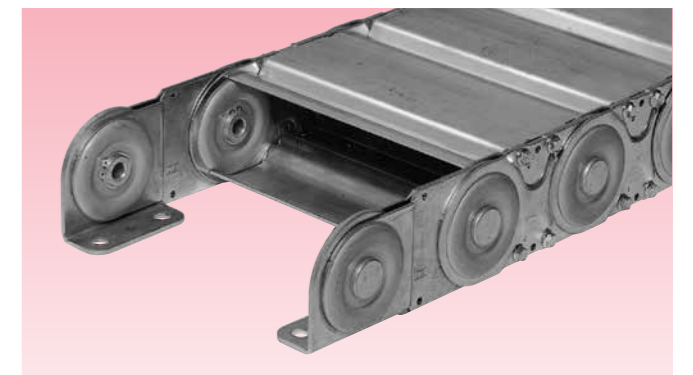
- 移動距離が長い場合は、サポートローラーをご使用下さい。
- ケーブル・ホースのセクショニング(分割・整理)の方法により、Type KLE/KLP/KLAの3タイプのバリエーションとなります。
- リンクの高さにより、120(高さ35mm)、220(同50mm)、320(同75mm)、520(同100mm)、620(同150mm)の5サイズのパワーゴジラがあります。
- Type PKK/KOL/PLは、固有の曲げ半径を有していますので曲げ半径の変更が現場では不可能ですが、Type KLは、ラジアスピンの位置を差替えることにより232頁の表に示す曲げ半径への変更が現場で可能となります。
- チェーンの短縮は、C形止め輪を外し、センターピンを抜き取り、リンクを外して行います。
- ケーブル・ホースの装着は、ステーを外してパワーゴジラの曲げの内側・外側のどちらからでもできます。
- ステーの取外しは、4個の小ねじを外して行います。
- ステーの長さは、50mmから5mm毎に最長600mmです。600mmを超えて使用したい場合は、パワーゴジラの側面にもう1個のパワーゴジラを継ぎ、2連以上にしてご使用出来ます。
- パワーゴジラの機器への取付けは、専用の取付金具を用いて固定して下さい。
- 特注品としてインセットとデバイダの混在も可能です。



鋼製密閉タイプ

アルミステーがウィング形状になっており本格的な密閉型の構造です。

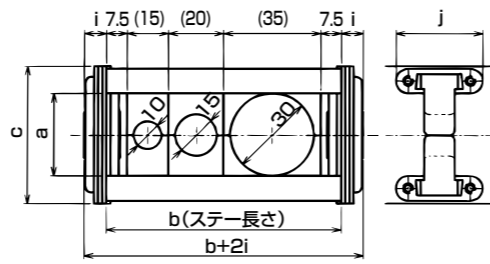
- 金属製のパワーゴジラで本格的な密閉型構造を採用しています。
- リンクは鋼製、ステーはアルミニウム製。
- 切削粉等から完全にケーブルを保護します。
- ステーの長さは、50mmから5mm毎に最長600mmです。
- セクショニング部品取付部形状は、汎用タイプ(開放型)と同様なので、インセットステー(KLE)、デバイダステー(KLP)に対応しています。
- ご注文時の呼び方はKLE※※5、KLP※※5のように型式の末尾の数字を5にして下さい。



TYPE KL

KLE 220/320/520 インセットステー (密閉タイプ:KLE225/325/525)

- ケーブルホースのセクションング(分割・整理)をプラスチック製のインセットPI(丸い穴があいたブロックで2つ割りになっている)を使用する方式のパワーゴジラです。
- インセットは、各サイズ(220、320、520)毎に穴径が10mm、15mm、20mm…30mm(サイズ220)、…45mm(サイズ320)、…65mm(サイズ520)と5mm毎のインセットがあります。各インセットの幅は、穴径+5mmです。(例えば、穴径がφ15mmのもの幅は、20mmとなります。)
- インセットの穴径の選定は、装着するケーブル外径の1.1倍(ホースにあっては、1.2倍)以上として下さい。
- 必要なインセットを並べ両端のインセットとリンクの内壁との間に7.5mmずつの余裕を持ちます。従ってステーの長さbは、インセットの幅の合計に15mmを加えた長さになります。



ご注文時の呼び方

KLE220 / 250 × 75P + PI(10×1+15×1+30×1) - N/N - S
 型式 曲げ半径 リンク数 インセット×1ステー当りの個数 取付金具(固定端/移動端) 動作

- 注1. KLEは、ステー長さを指定する必要がありません。
 注2. インセットのみ単独でお求めの場合は、PI 520/20(サイズ520用で穴径20mmのもの)のようにパワーゴジラのサイズ(220/320/520)と穴径をご指定下さい。
 注3. 動作Sは、237頁の「パワーゴジラの動作」をご参照下さい。

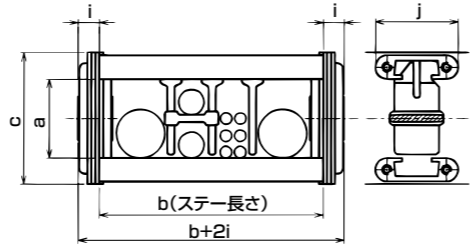
KLP 120/220/320/520/620 デバイダーステー (密閉タイプ:KLP225/325/525/625)

- ケーブルホースのセクションング(分割・整理)をプラスチック製のデバイダーPDV及びPDHを使用する方式のパワーゴジラです。

ご注文時の呼び方

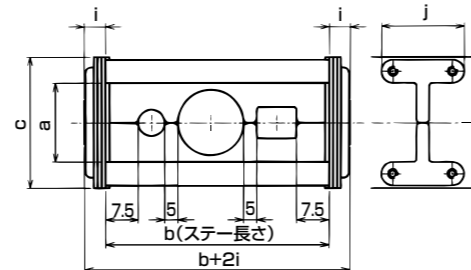
KLP520 / 400 / 200 × 55P + (PDV×3+PDH5×1) - N/A - N
 型式 曲げ半径 ステー長さ リンク数 デバイダー×1ステー当りの個数 取付金具(固定端/移動端) 動作

- 注1. 動作Nは、237頁の「パワーゴジラの動作」をご参照下さい。



KLA 220/320/520/620 アルミニウムT形ステー

- ステーの形状がT形をしており、ケーブルホースのセクションング(分割・整理)用穴(装着するケーブルホースの形状に合わせた穴)をオーダーメイド加工するパワーゴジラです。
- 穴と穴の残部は、最小5mmとなるように又、両端の穴とリンクの内壁との間に7.5mmずつの余裕を持つよう設計して下さい。
- 穴径は、装着するケーブル外径の1.1倍(ホースにあっては、1.2倍)以上として下さい。
- TypeKLのステー長さは、600mmまでが標準ですが、TypeKLAは、900mmまで特注として製作可能です。



ご注文時の呼び方

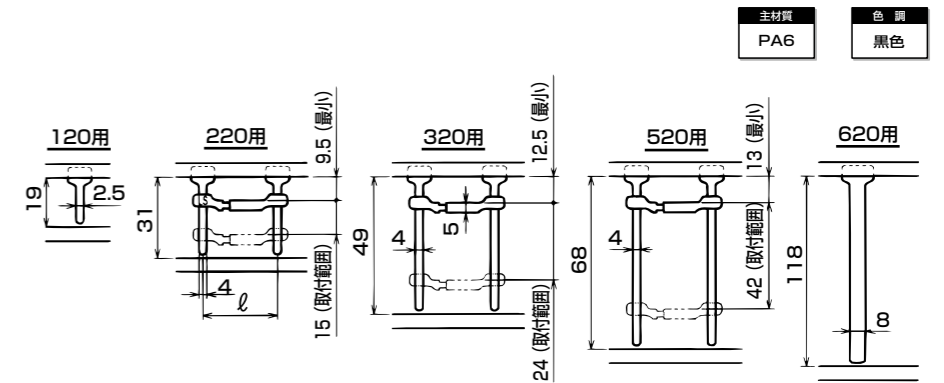
KLA 220 / 250 / 200 × 33P - A/C - S
 型式 曲げ半径 ステー長さ リンク数 取付金具(固定端/移動端) 動作

- 注1. 動作Sは、237頁の「パワーゴジラの動作」をご参照下さい。
 注2. 製作時は、仕様図面を作成しますのでケーブル及びホースの詳細をご連絡下さい。

TYPE KL

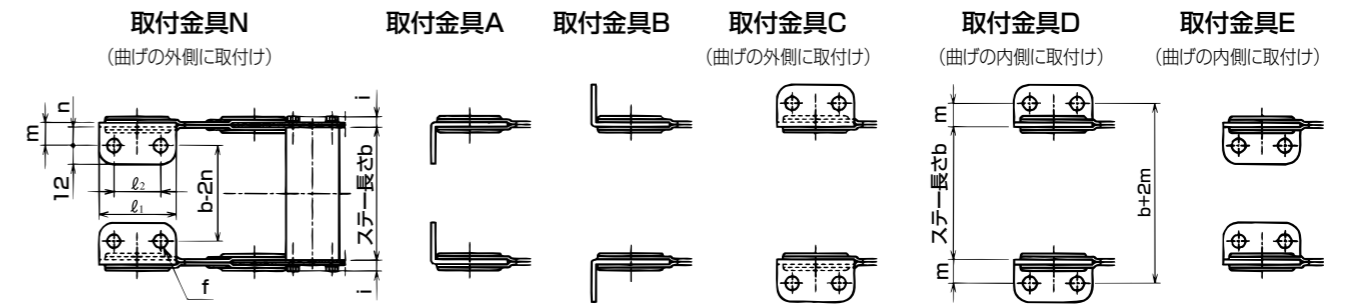
デバイダー

- デバイダーの仕様は、PLタイプと共通です。229頁の説明をご参照下さい。
- KLP 120、620用には、PDHは取付けられません。



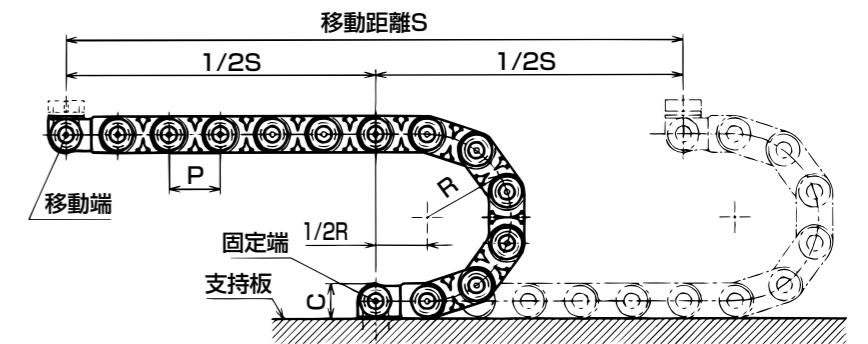
取付金具

- 取付金具は、鋼製で取付状態によりN,A,B,C,D,Eとなります。ご注文時の呼び方の取付金具に固定端用/移動端用の順で御指定下さい。



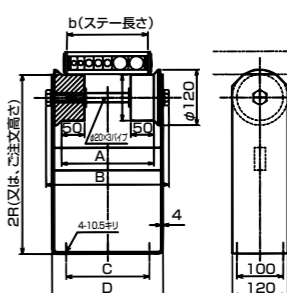
寸法

- パワーゴジラの長さLは、原則としてL=1/2S + πR + R以上でピッチPの最小の倍数ですが、Type KLは、パワーゴジラの移動端が屈曲しにくいいため、更に1ピッチ加えて余裕をもたせて下さい。



車軸形サポートローラー

- Type KLに使用する車軸形サポートローラーです。



納期区分	品番	通用ステー長さ	A	B	C	D
確	KR10	75	100	166	80	140
確	KR15	125	150	216	130	190
確	KR20	175	200	266	180	240
確	KR25	225	250	316	230	290
確	KR30	275	300	366	280	340
確	KR35	325	350	416	330	390
確	KR40	375	400	466	380	440
確	KR45	425	450	516	430	490
確	KR50	475	500	566	480	540
確	KR55	525	550	616	530	590
確	KR60	575	600	666	580	640
確	KR65	600	650	716	630	690
確	KR70	660	700	766	680	740
確	KR75	715	750	816	730	790

納期区分	型式	曲げ半径	ピッチ		i	j	取付金具						
			内側	外側			f	l ₁	l ₂	m	n		
確	KLP	120	60/100/150/250	50	19	35	5.5	18.5	7 (M6)	35	20	9.5	7.5
確	KLE/KLP/KLA	220	100/150/200	75	31	50	8.0	34.0	9 (M8)	50	30	15.0	12.0
確		225	250/300										
確	KLE/KLP/KLA	320	150/200/250	100	49	75	10.0	39.0	11 (M10)	75	50	21.0	17.0
確		325	300/400										
確	KLE/KLP/KLA	520	200/250/300	125	68	100	14.0	44.0	13 (M12)	100	70	28.0	22.0
確		525	400/500										
確	KLP/KLA	620	250/300/400/500/600	175	118	150	14.0	44.0	13 (M12)	150	115	32.0	26.0
確		625	400/500/600										

※密閉タイプの※5は、KLAを除くタイプに対応しています。(231頁参照下さい)

ブルーバンド PGBB

ケーブルクランプ用の樹脂製バンド

- パワーゴジラのデバイダPDV及びピンチステーPPSに取付けられる樹脂製バンドです。
- バンド幅が24mmと広いのでケーブル・ホースに負担がかかりません。
- パワーゴジラの端末部分でケーブル・ホースをクランプするのに最適です。
- 適用ケーブル・ホースはφ7mmからφ35mmです。

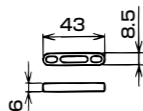
納期区分	品番	適用部品
確	PGBB	PDV200,300,500,220,320,520 PPS各種※1

※1 KOL10.0~14.0, 19.0~29.0用PPSには使用できません。

ケーブルアンカー PGCA8

ケーブルクランプ用インシュロックの補助部品

- パワーゴジラのデバイダPDVに取付けて使用します。インシュロックの通し穴があり、インシュロックでのケーブルクランプを容易にする部品です。
- シンプルな部品なので取扱いが簡単です。



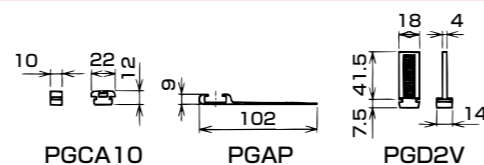
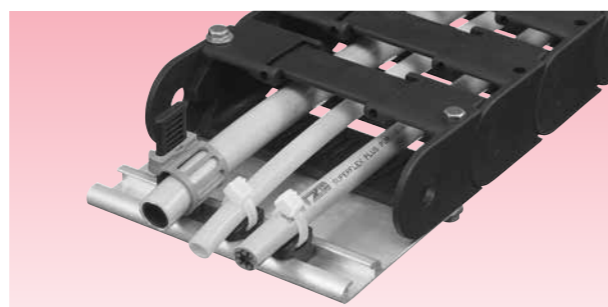
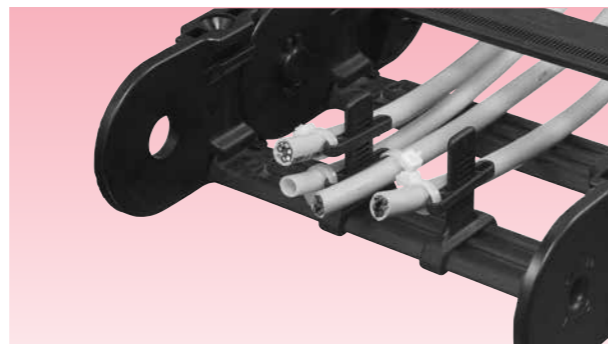
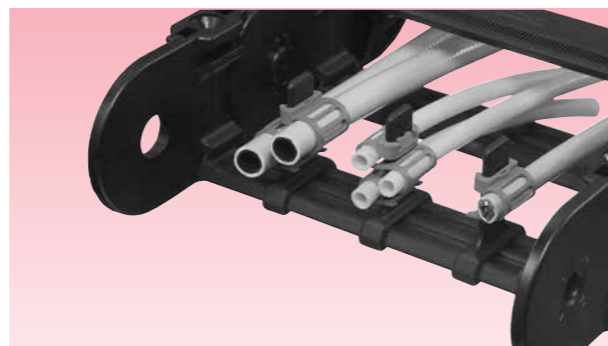
納期区分	品番	適用部品
確	PGCA8	PDV200,300,500,220,320,520

クランプアンカー PGCA10, アンカープロファイル PGAP, アンカデバイダ PGD2V

パワーゴジラの端末に取付ける、ケーブル・ホースのクランプ用部品。

- アンカープロファイルPGAPはアルミ製のC形状部品で、パワーゴジラの外側に合せて切断したものに取付穴を加工し、パワーゴジラ端部の固定部分と一緒に取付ける部品です。このアンカープロファイルに様々なクランプ部品を取付けます。
- クランプアンカーPGCA10は、アンカープロファイルに取付けて使うインシュロック通し穴があるケーブルクランプ部品です。
- アンカデバイダPGD2Vは、アンカープロファイルに取付けるデバイダPDV形の部品です。このアンカデバイダにブルーバンド(PGBB)、ケーブルアンカ(PGCA8)をつけて使用します。

納期区分	品番	適用部品
確	PGCA10	アンカープロファイル PGAP
確	PGD2V	アンカープロファイル PGAP
確	PGAP	PKK,KOL,PL※2



※2 PGAPは長さ(切断長さ)の指定が必要です。

TYPE Marathon 特許取得済

長距離ローラー走行形パワーゴジラ "マラソン"

従来、樹脂製ケーブルガイドを、長い移動距離で使用する場合は、スライド走行が主流でしたが、この方式を根本的に変えたのがローラー走行形パワーゴジラです。

■ローラー走行式の特長

- ・走行抵抗が小さく耐久性アップ。
- ・ローラー走行なので摩耗が少なく、低騒音で高速走行が可能。
- ・抵抗が小さいので従来より長い移動距離に対応。
- ・粉塵などの周囲環境の影響を受けにくい。

■画期的な格納式ローラー構造です。



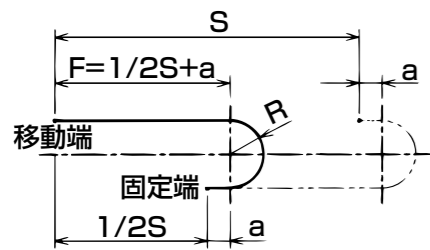
設計仕様

1. 品番の選定

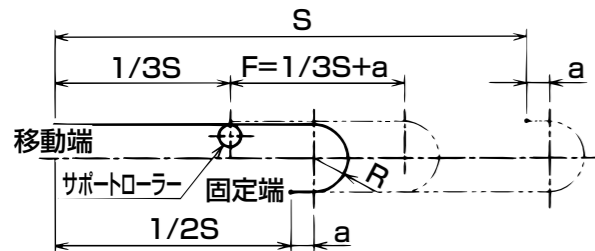
- (1) 選定要素
- 移動距離S(m)
 - 移動速度V(m/秒)
 - 加速度A(m/秒²)
 - ケーブル・ホースの外径と本数φd(mm)×n(本)
 - ケーブル・ホースの合計重量Z(kg/m)
 - ケーブル・ホースの許容屈曲半径R(mm)

- (2) 品番の選定
- 移動距離とフリーレングス:F
- フリーレングスとは、パワーゴジラがパワーゴジラ自身の強度で自分自身を水平に維持出来る長さをいいます。この長さを越えて使用する場合は、プラスチック製のパワーゴジラにあっては、ガイドチャンネル、鋼製のパワーゴジラType KLにあっては、サポートローラーの助けをかります。
- 移動距離とフリーレングスの関係は、次のとおりです。

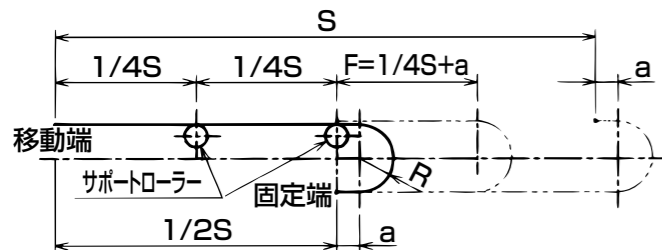
1) サポートローラーなしの場合



2) サポートローラー1個の場合



3) サポートローラー2個の場合



上図は、Type KLのサポートローラーの場合ですが、Type PKK等のプラスチック製のパワーゴジラの場合は、上図のサポートローラーのかわりにガイドチャンネル+スライドレールで支持することになります。236頁「5、長い移動距離」を参照して下さい。

- 曲げ半径
 - (イ) 装着するケーブル・ホースの許容屈曲半径より大きい曲げ半径のパワーゴジラを選定します。
 - (ロ) ケーブルの場合は、ケーブル外径の8倍以上の曲げ半径を有するパワーゴジラが目安です。
 - (ハ) ホースの場合は、ホース外径の10倍以上の曲げ半径を有するパワーゴジラが目安です。
- (二) 移動頻度が多く、ケーブル・ホースの剛性が大きい場合は、標準仕様により更に大きい曲げ半径のパワーゴジラを選定します。
- (ホ) PKK、PL、KLにおいては、ステー長さが極端に短く曲げ半径が大きい場合は、転倒する可能性もありますので注意して下さい。(転倒しない目安として、曲り部分の総高さ(2R+リンク高さ)とリンク外幅の比率が30%以上です)

- ケーブル・ホースのセクションング
- ケーブル・ホースのセクションングについては239頁をご参照下さい。

- 品番選定
- 213~216頁の「構造寸法早見表」及び237頁の「能力線図」より品番(型式及びサイズ)を選定します。特殊な仕様、旋回型及び長い移動距離については、選定要素をご記入の上、弊社にお問い合わせ下さい。

2. 長さ(リンク数)

標準仕様の場合(固定端が移動端の中心にある場合)、パワーゴジラの長さLは、 $L = 1/2S + \pi R + R + 2P$ 以上でピッチの最小の倍数とします。例えば、移動距離S:3.8m、曲げ半径R:200mm、ピッチP:35mmの場合のパワーゴジラの長さLは、 $L = 1/2 \times 3800 + 200\pi + 200 + 70 = 2798\text{mm}$ 以上となります。

一方、必要リンク数は、必要長さをピッチで除して $2798 \div 35 = 79.94$ 個となり、80リンク必要となります。よってパワーゴジラのご注文リンク数(長さL)は、 $80P(L = 80 \times 35 = 2800\text{mm})$ となります。

3. ケーブル・ホース

耐屈曲性、耐摩擦性に優れた移動用のケーブル・ホースを使用します。

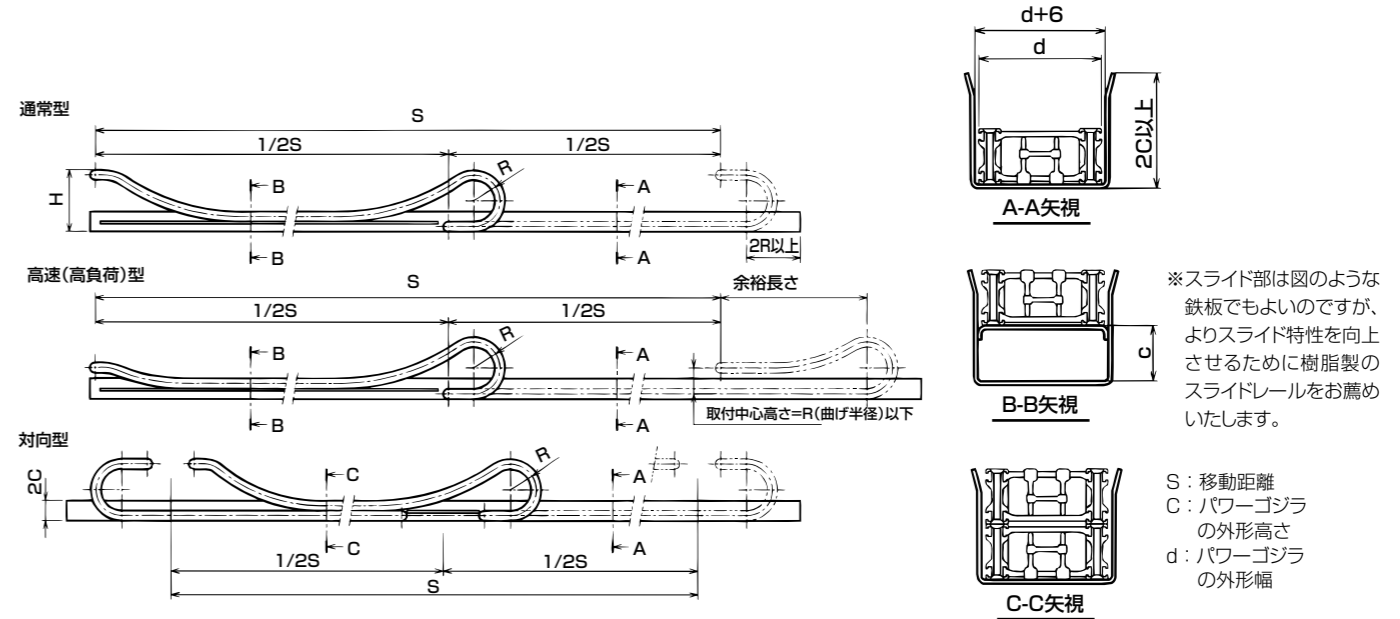
4. パワーゴジラの材質

- プラスチック製パワーゴジラ
プラスチック製の材質は、強度、自己潤滑性及び耐摩耗性に優れている、ガラス繊維入りポリアミド樹脂を使用しています。
- 鋼製パワーゴジラ
鋼製の場合は圧延鋼の表面に電気亜鉛めっき処理を施したものを使用しています。

5. 長い移動距離

パワーゴジラの能力線図の移動距離を超えて使用する場合は、ガイドチャンネル、スライドレールの助けが必要です。(金属製KLタイプの場合はサポートローラー)

- Type PKK/KOL/PLのプラスチック製のものです。移動距離が長い場合は、図のようなガイドチャンネルを使用します。ガイドチャンネルは、お客様にてご用意下さい。この場合、移動速度Vは、1m/秒以下として下さい。(PKK※28の場合は、1m/秒以上のスライド走行も可能です)
- 移動速度が速い場合や移動距離がきわめて長い場合など高い負荷が加わる場合は、図の高速(高負荷)型のように余裕長さをとって移動端取付高さを低く配置する必要があります。(詳細については当社へ連絡下さい。)



6. ケーブル・ホースの装着

- ケーブル・ホースの装着は、原則として曲げの内側より行います。
- パワーゴジラの左右に重量的にバランスよく配列します。
- 移動頻度が少ない場合を除き、原則として積重ねず、水平に並べます。
- パワーゴジラが曲がる時、ケーブル・ホースが自由に動けるようにケーブル・ホースの上下に遊びのための余裕を設けます。
- ケーブル・ホースの収容率よりケーブル・ホースが自由に動けるように分割・整理を優先します。(詳細は239頁)
- 原則としてケーブル・ホースを1本毎にデバイダー等で区切ります。
- ケーブル・ホースのねじれを取り除いてから装着します。
- 本数は、ケーブル・ホース及びパワーゴジラに無理な力が作用しないような本数とします。
- パワーゴジラが作動した時、ケーブル・ホースに引張の荷重がかからないように装着します。特に油空圧ホースは、圧力に応じて縮小するので縮み代をみて下さい。また、ホースは曲げた状態で反発力が強くなりますので外側ステーに強く押しつけられ摩耗の原因になりますので、長さ調節と曲げ半径設定を検討下さい。
- ケーブル・ホースは、端子及び継手の付け根から曲げないで十分な直線部を設けるように設計します。
- ケーブル・ホースの両端は必ずクランプして下さい。

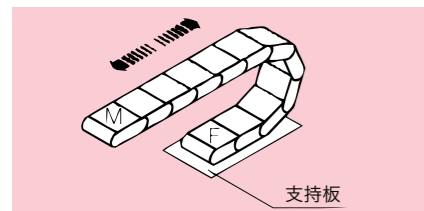
7. 外部影響

- 耐酸・アルカリ性
 - 鋼製のType KLは、酸性の雰囲気では使用できません。
 - プラスチック製のものは、強酸性の雰囲気では使用できません。
 - 酸・アルカリ性の雰囲気で使用する場合は、ステンレス製のものを特注にて承ります。
- 耐熱性
プラスチック製のものは、-15℃~80℃です。Type KLは、鋼製につき-15℃~150℃です。
- 耐油性
プラスチック製及び鋼製の両方のパワーゴジラとも耐油性に優れています。
- その他
スライド走行で使用する場合は、使用環境(屋外、鉄粉、粉塵等の摩耗促進物質が存在する場合)によっては異常摩耗を起す可能性が考えられますので、このような環境で使用される場合は、当社に御相談下さい。

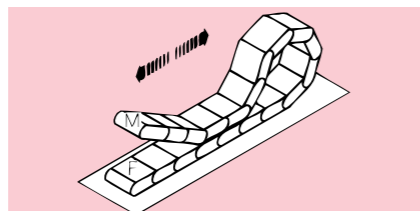
8. 取付けとメンテナンス

- パワーゴジラと取付機械の間隔は、パワーゴジラの幅方向は、両サイド25mmずつ以上、パワーゴジラの高さ方向は、50mm以上の間隔とします。
 - パワーゴジラの取付けボルトの緩みを防止するために、スプリングワッシャーの使用やダブルナット止めします。
 - パワーゴジラの取付けボルトは、定期的増締めします。
 - 原則として給油脂は必要ありませんが、PKK用スライダ(PKK※28タイプ)は摺動部品ですので、定期的(2~3ヶ月毎)に給油することで摩耗を低減することが出来ます。
 - 吊り下げ型の動作仕様の場合にはケーブルホースの荷重がパワーゴジラに直接負担にならないよう取付け願います。
 - 旋回型の動作仕様のパワーゴジラは特注品として受け承りますので御連絡の上ご用命下さい。
- (注) パワーゴジラにはケーブルの重量を補うため、プリテンション(ふくらみ)を付けています。使用条件によって設置後にふくらみが残る場合があります。

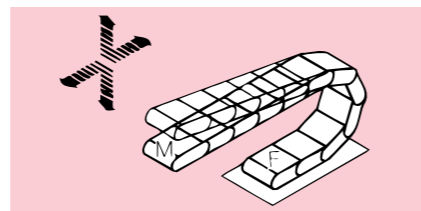
9. パワーゴジラの動作



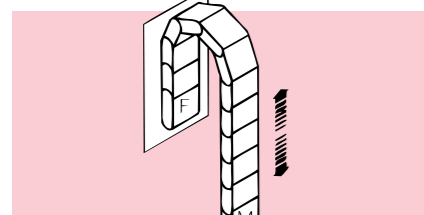
N:標準型



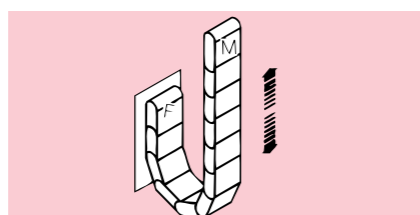
L:長い移動距離型 (KLタイプは不可)



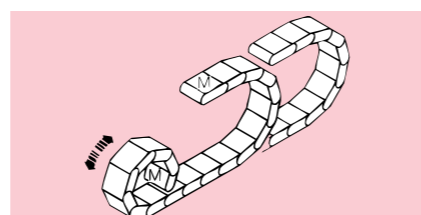
M:マルチ型



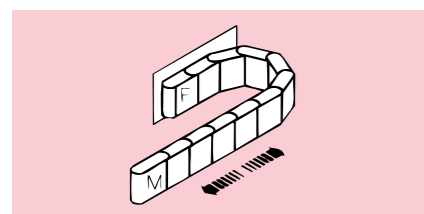
S:縦型



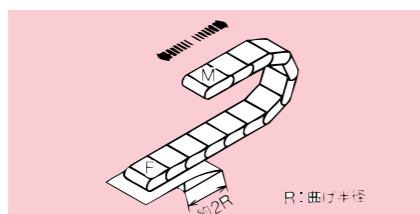
H:吊り下げ型



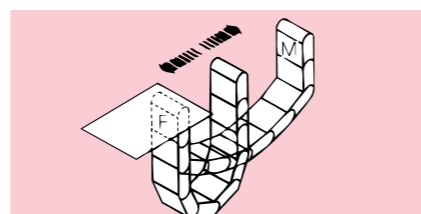
Q:軸周巻き型



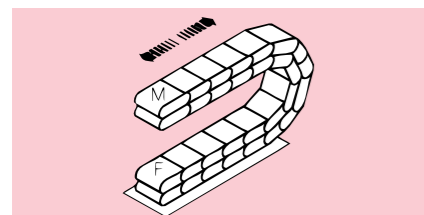
W:横置型



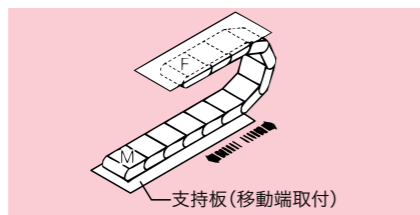
F:自由型



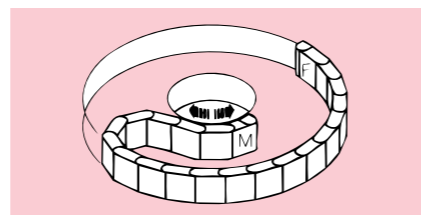
V:遠近型



I:二重型 (特注品)
(注) 詳細を打ち合わせさせていただきます。



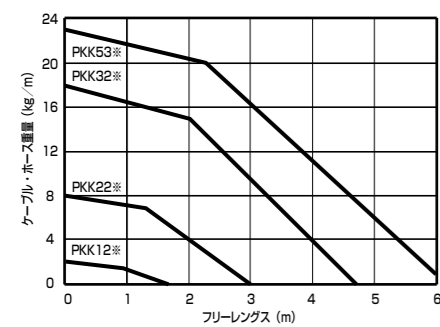
U:反動型



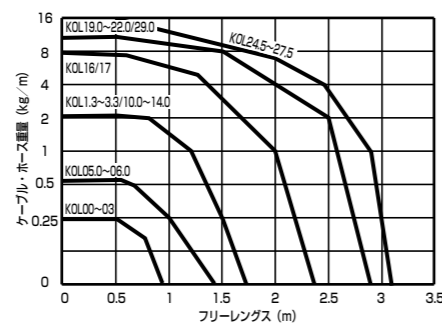
P:旋回型 (特注品)
(注) 詳細を打ち合わせさせていただきます。

10. 能力線図

1.Type PKK



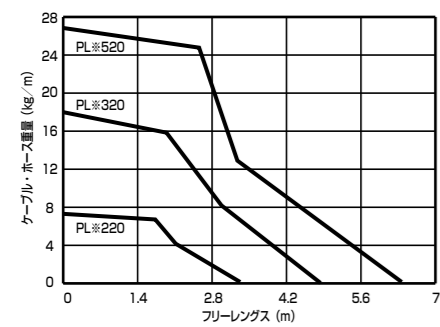
2.Type KOL



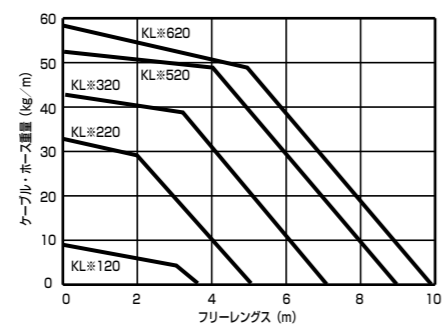
※この能力線図は限界線を表していますので能力線に近いところで使用しますと、使用条件によっては早期にたわみが発生する場合がありますので余裕(10%程度)をみて選定して下さい。

※この能力線図は、パワーゴジラの動作のN:標準型、M:マルチ型、I:二重型に適用します。F:自由型、U:反動型については、弊社に問い合わせ下さい。

3.Type PL



4.Type KL



11. 機器への取り付け

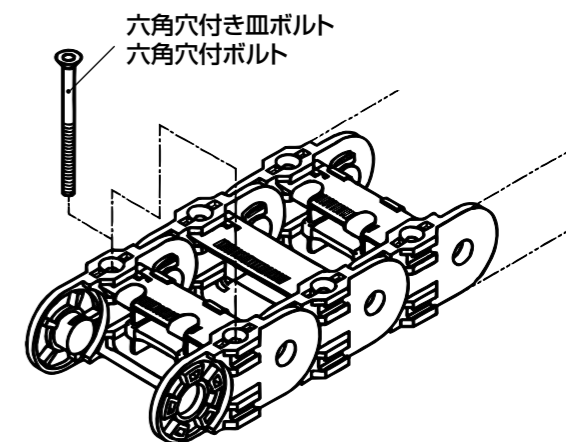
プラスチック製パワーゴジラタイプPKK、KOL及びPLには一体型コネクタが備わっております。即ち各リンクがコネクタとなっております。これはパワーゴジラの優れた特長の一つで他社製品とは取り付け方法が異なります。これらのパワーゴジラは全てのリンクに取り付け穴が開いています。このためパワーゴジラ単体での機器への取り付けが可能です。図のように端部のリンクが取り付け部品となります。

各サイズのボルトに対する締付トルクは下表の通りです。(ボルトの呼びに対してトルク値を規定します)

使用ボルト	締付トルク (Ncm)
M4	115
M5	140
M6	700
M8	1200

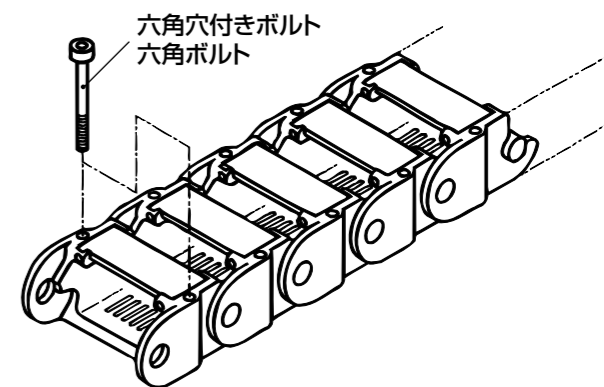
スプリングワッシャーの使用やダブルナット止めによりボルトの緩み防止対策をして下さい。

タイプ PKK (217~220 頁参照)

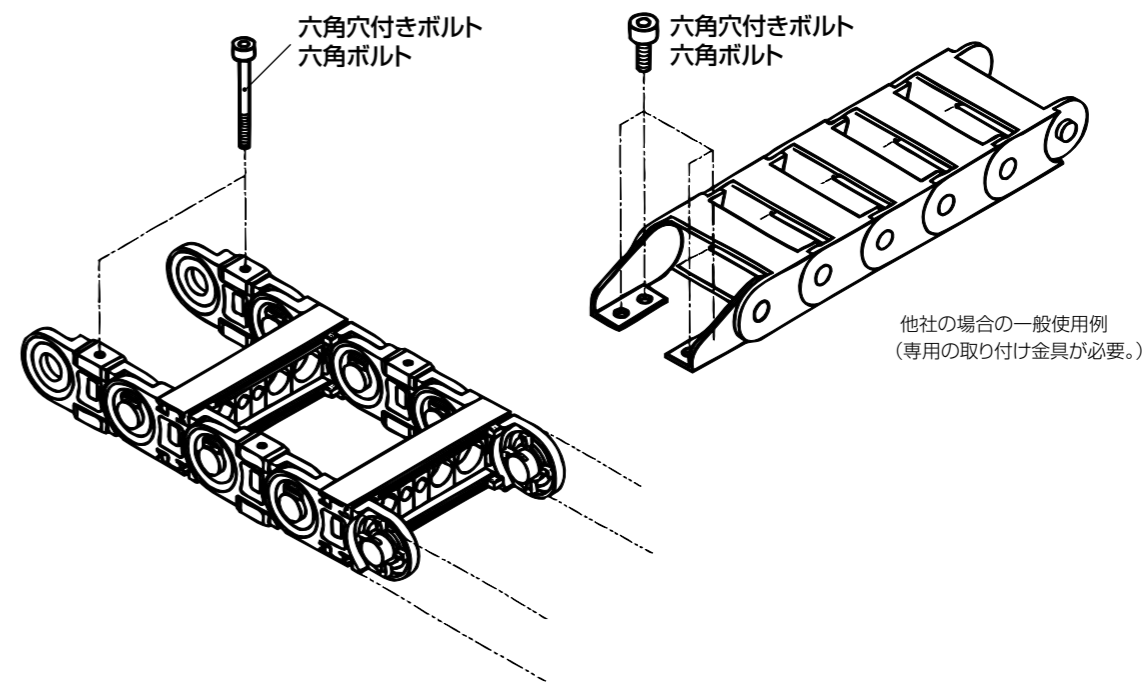


タイプ KOL (222~226 頁参照)

(KOL00の取り付け穴は切り欠き溝仕様です。KOL0及びKOL0.3はKOL01.3をコネクタとして使用。)



タイプ PL * (228~229 頁参照)



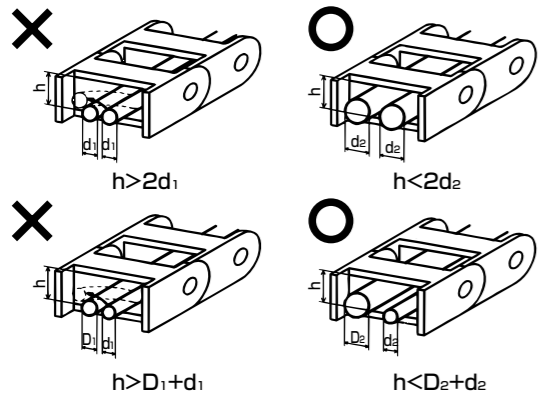
他社の場合の一般使用例
(専用の取り付け金具が必要。)

参考資料

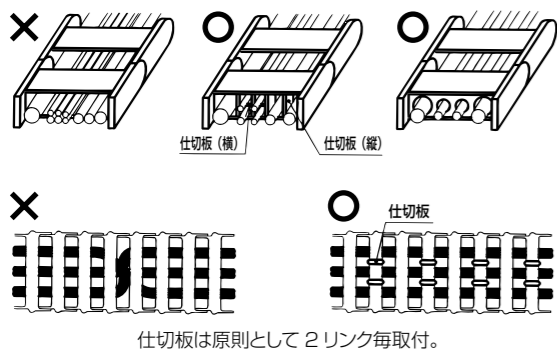
パワーゴジラを選定・施工するための参考技術資料です。

●一般施工基準

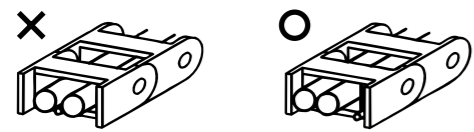
(1) ケーブルを複数本布設する場合、乗り上げ又は乗り越えないようにして下さい。



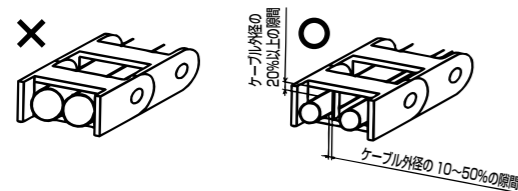
(2) ケーブルを複数本布設する場合で乗り上げが発生する場合はケーブル同士の擦れ、捻じれによる断線防止のため仕切板で分割・整理して下さい。



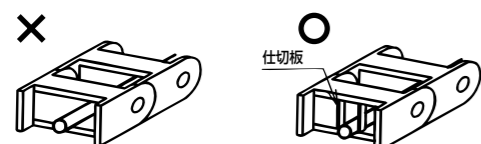
(3) 外径が大きく異なるケーブルを混在・隣接させないようにして下さい。
備考：大きいケーブルに小さいケーブルが挟まれて動きを抑制してしまい小さいケーブルにストレスを与えるため。



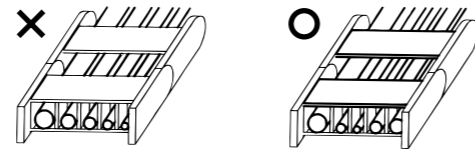
(4) ケーブル収容の際は適切な隙間を確保して下さい。
備考：収容の際、占有率より分割・整理を優先します。



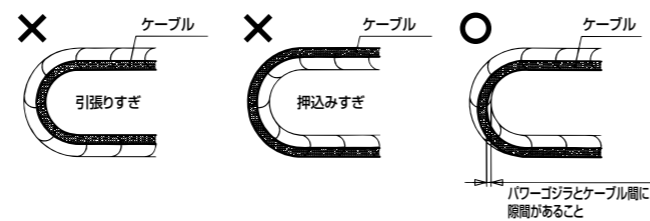
(5) ケーブルに対して、パワーゴジラが広すぎるとケーブルが蛇行するため仕切板で適切な幅にして下さい。



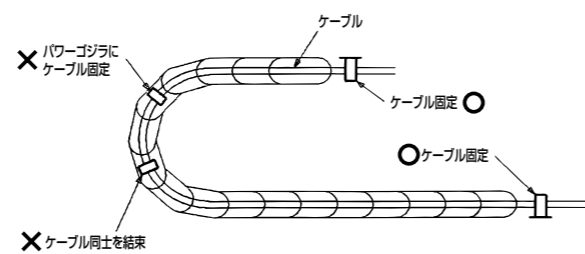
(6) パワーゴジラの外幅が 200mm 以上で収容ケーブルの本数が多い場合は質量バランスを考慮して左右対称に配置します。この時、質量の重いケーブルは端に配置して軽いものは中央に配置します。また、質量だけでなくケーブルの種類によって曲げに対する反発力が個々に違うため種類の同じものを対称に配置することも重要です。



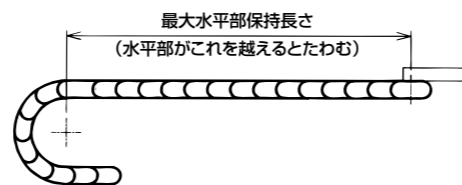
(7) ケーブルの布設時、張力を取り除き曲がり部分に余裕をもたせるようにして下さい。(適切な長さで布設します。)



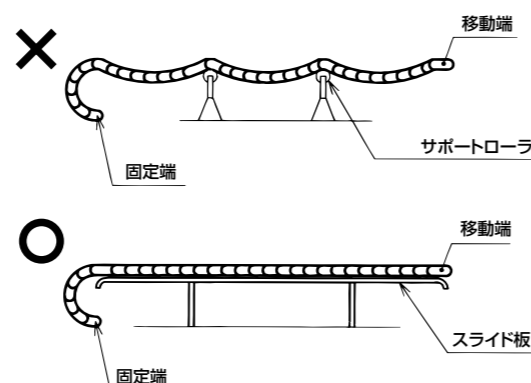
(8) ケーブルは固定端及び移動端で治具等により固定して下さい。
備考：可動するパワーゴジラにケーブルを固定・結束しないで下さい。パワーゴジラ内でケーブル同士を固定しないで下さい。また、ケーブルに張力がかかかっていないように注意して下さい。



●長い移動距離について



可能であれば、上側パワーゴジラのたわみを防止するため、樹脂製パワーゴジラはスライド板又は、スライドレールで面支持します。
備考：サポートローラはローラ部に荷重が集中するため樹脂製パワーゴジラには使用しないで下さい。



パワーゴジラ選定シート

下記の使用条件より最適なパワーゴジラを選定致します。データを記入し最寄りの弊社営業所に FAX にてお知らせ下さい。

貴社名： _____

ご住所： _____

担当者： _____

連絡先： TEL. _____ FAX. _____

資料要求：推奨パワーゴジラ品番の連絡 参考図面(外形図面)を FAX 営業説明

仕様希望：PKK KOL PLE PLP KLE KLP KLA
(機種希望があればご記入下さい)

●使用条件表

1. 移動距離	_____	m
2. 移動速度	_____	m/sec
3. 加速度	_____	m/sec ²
4. 移動回数	_____	回 / 時間
5. 稼働時間	_____	時間 / 日
6. 収容ケーブル及びホースの外径と本数	(○をつけて下さい)	
a. φ	mm× 本	ケーブル・ホース
b. φ	mm× 本	ケーブル・ホース
c. φ	mm× 本	ケーブル・ホース
d. φ	mm× 本	ケーブル・ホース
e. φ	mm× 本	ケーブル・ホース

備考 / 参考(使用条件で他に気づいた点が有ればご記入下さい)

7. 収容ケーブル及びホースの総重量 _____ kg/m (1m 当たりの重量を記入して下さい)

(※ホースの中に流体を通す場合はその流体の重量も含む)

8. パワーゴジラの曲げ半径の指定 (※特に指定の無い場合はケーブル外径より選定致します)

パワーゴジラ曲げ半径指定：曲げ半径=R _____ mm

ケーブルの最小屈曲半径の指定のある場合：ケーブルの屈曲半径=R _____ mm 以上

取付場所に制限がある場合：取付高さ= _____ mm 以下, パワーゴジラ外幅 = _____ mm 以下

9. パワーゴジラの動作 _____ (237 頁を参照下さい)

10. 使用環境(周囲雰囲気)

温度 _____ °C

湿度 _____ %

その他の環境条件 (粉塵、切粉、水、油、溶剤、屋外等) ※(注) 長い移動距離のスライド走行では環境の影響を受けやすいので詳しく記入下さい。

11. その他(必要事項が有りましたらご記入下さい)

安全上の注意事項

危険防止のため、下記の事項に従ってください。

- パワーゴジラの上には絶対に乗らないでください。破損して落下する可能性があります。
- パワーゴジラは自重により自走したり、倒れたりする可能性がありますので取扱い時は部品を固定するなどして注意して行ってください。
- パワーゴジラの屈曲部(曲がり部分)で手を挟まないようご注意ください。
- パワーゴジラは、本来の用途以外には使用しないでください。
- パワーゴジラの構造、仕様を理解した上で取扱ってください。

保証期間と保証範囲

【保証期間】

納入品の保証期間は工場出荷後18ヶ月間または使用開始後12ヶ月間のいずれか短い方をもって、保証期間と致します。

【保証範囲】

上記保証期間中に当社の責任による不具合が発生した場合は、無償で修理、交換させていただきます。
ただし、次に該当する場合は、この保証の対象範囲から除外させていただきます。

- ①取扱説明書、カタログ、技術資料、別途取り交わした仕様書などに記載された以外の不適当な条件・環境・取り扱い・使用方法に起因した不具合等。
- ②お客様が不適切に分解、改造または加工されたことに起因した不具合等。
- ③他の機器に起因する不具合等。
- ④当社出荷時の科学・技術水準では、予見が不可能だった事由による不具合等。
- ⑤その他、火災、地震、水害などの火災で当社側の責任ではない外部要因による不具合等。

但し、対象は納入製品のみとし、当社製品の不具合に起因するお客様での二次損害(装置の損傷、機会損失、逸失利益等)及びいかなる損害も保証の対象外とさせていただきます。

KEIFLEX

SANFLEKI
ROBO

KEIGLAND

**POWER
GODZILLA**

PLICA TUBE

SANPIPE

GRIPLOK

SANPARTS

SANCABLE

SANCUBE

技術資料