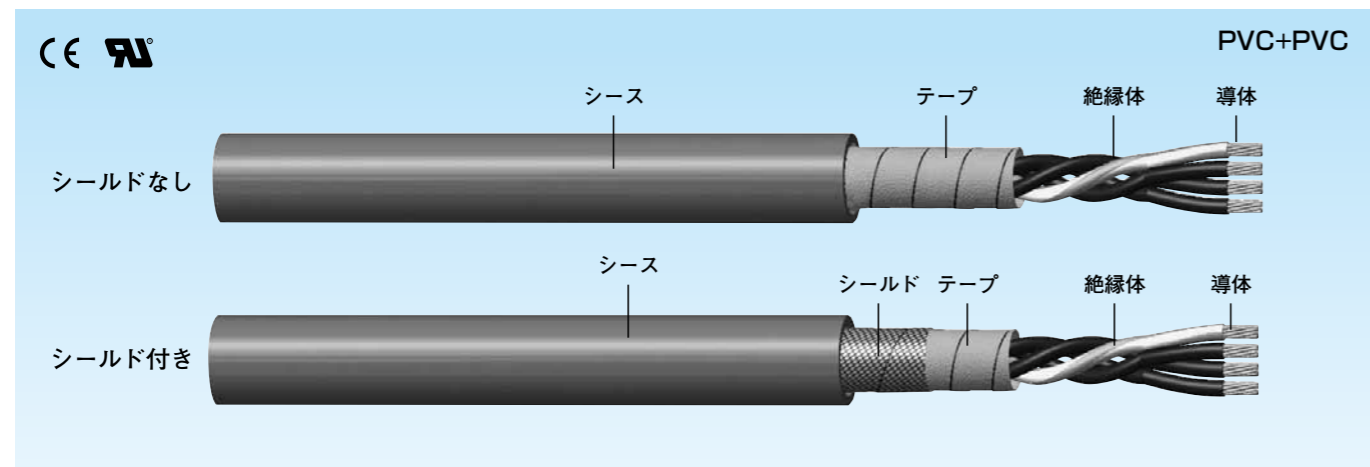


耐油 電源用 可動 / 固定 (EMC)

(シールド付き) サンケーブル VOF/VOBF/VO2L/V6OBL/VNQL



一般

- 絶縁体とシースに耐油の優れた PVC を被覆した 600V、シールドなし / シールド (ドレン) 付き可動用 / 固定用のケーブルです。
- 電源用ケーブルとして配線が可能です。

使用と曲げ半径

- 油のかかる場所 (型式 VOF/VOBF/VO2L/V6OBL)
- EMC 対策 (型式 VOBF/V6OBL/VNQL)
- 機器内外
- 電源用
- 可動用 (型式 VOF/VOBF)
- 固定用 (型式 VO2L/V6OBL/VNQL)
- パワーゴジラ内 (型式 VOF/VOBF) (注 1)
- 最小曲げ半径

型式	固定	可動
VOF	4D 以上	10D 以上
VOBF	6D 以上	10D 以上
VO2L	6D 以上	-
V6OBL		
VNQL		

D=ケーブル外径

注意

- (注 1) パワーゴジラ内の配線は移動距離が 2m 以下でご使用下さい。

特長

- 耐油 (型式 VOF/VOBF/VO2L/V6OBL)
- 汎用 (型式 VNQL)
- シールド付き (型式 VOBF/V6OBL/VNQL)
- 耐屈曲 (型式 VOF/VOBF)

構造

材質		色		アース線の色	編組シールド	絶縁体の識別	RoHS指令
絶縁体	シース	絶縁体	シース				
PVC	PVC	黒 BK	ライトグレー LG VNQL:黒	緑/黄 G/Y	すずめつき軟銅線 0.18TA/0.26TA	ナンバリング	適合

認証規格と特性

項目	CE	UL	CSA ※VNQLは除く
規格番号	HD21	UL758	C22.2 No.210.2
認証番号	-	E42933	LL111640
デザイン	A05VV5-F	VNQL以外: style 2586 VNQL: style 2570	Class I/II A/B
定格電圧	300/500V	600V	600V
耐電圧	2500V/5分	2000V/1分	
絶縁抵抗	100MΩ・km (at20℃)		
使用温度	0℃~70℃	VNQL以外: 105℃ VNQL: 80℃	105℃
難燃性	EN 50265-2-1 (IEC 60332-1)	VW-1	FT1

VOF 可動用 600V シールドなし

品番	導体サイズ (導体断面積)	導体構成 (導体外径)	絶縁外径 mm	線心数 本	仕上外径 mm	導体抵抗 Ω/km	許容電流 A	重量 kg/km
VOF 3CN×10	8AWG (10mm ²)	7/53/0.18 (4.4)	7.0	3	18.1	2.10	78	565
VOF 4C×16	6AWG (16mm ²)	7/84/0.18 (5.7)	8.9	4	25.4	1.32	108	1037

注2) 品番欄のVOF 3CN×10のCNの記号は、アース用の緑/黄の線が無く、黒色の線が3本有るという意味です。

VOBF 可動用 600V シールド付き

品番	導体サイズ (導体断面積)	導体構成 (導体外径)	絶縁外径 mm	線心数 本	仕上外径 mm	導体抵抗 Ω/km	許容電流 A	重量 kg/km
VOBF 4C×8	9AWG (8mm ²)	7/57/0.16 (4.2)	5.9	4	18.2	2.47	67	604
VOBF 4C×16	6AWG (16mm ²)	7/84/0.18 (5.7)	8.9	4	26.2	1.32	88	1234

VO2L 固定用 600V シールドなし

品番	導体サイズ (導体断面積)	導体構成 (導体外径)	絶縁外径 mm	線心数 本	仕上外径 mm	導体抵抗 Ω/km	許容電流 A	重量 kg/km
VO2L 7C×8	9AWG (8mm ²)	7/45/0.18 (3.8)	5.5	7	19.5	2.42	64	765

V6OBL 固定用 600V シールド付き

品番	導体サイズ (導体断面積)	導体構成 (導体外径)	絶縁外径 mm	線心数 本	仕上外径 mm	導体抵抗 Ω/km	許容電流 A	重量 kg/km
V6OBL 4C×10	8AWG (10mm ²)	7/53/0.18 (4.4)	7.0	4	21.2	2.06	62	756
V6OBL 4C×16	6AWG (16mm ²)	7/84/0.18 (5.7)	8.9	4	26.2	1.32	88	1234
V6OBL 4C×25	4AWG (25mm ²)	7/44/0.32 (7.0)	10.3	4	30.8	0.784	120	1757
V6OBL 4C×35	2AWG (35mm ²)	19/23/0.32 (8.2)	11.6	4	33.9	0.552	152	2281

VNQL 固定用 600V シールド / ドレン付き シース: 黒

品番	導体サイズ (導体断面積)	導体構成 (導体外径)	絶縁外径 mm	線心数 本	仕上外径 mm	導体抵抗 Ω/km	許容電流 A	重量 kg/km
VNQL 3CN×16BK	6AWG (16mm ²)	7/84/0.18 (5.7)	9.1	3	24.3	1.32	92	950

注3) 品番欄のVNQLのCNの記号は、アース用の緑/黄の線が無く、黒色の線が3本有るという意味です。

- 1巻の長さについては、お問合せ下さい。