

機械・機器用

SANCABLE

サンケーブル

用途別早見表

サンケーブル

ケーブル

耐油分類 (材料)	規格	仕様	シールド EMC	可動	型式	定格 電圧 V	導体サイズ mm ²	材料	
								絶縁体 材料 (識別)	シース 材料 (色)
耐油 (PVC+PVC)	AWM	センサー	—	×	VLSL	300	0.5	PVC (色識別)	PVC (ライトグレー)
			—	○	VLSF	300	0.5	PVC (色識別)	PVC (ライトグレー)
	AWM	標準	—	○	VOF	600	10~16	PVC (ナンバリング)	PVC (ライトグレー)
			○	○	VOBF	600	8~16	PVC (ナンバリング)	PVC (ライトグレー)
			—	×	VO2L	600	8	PVC (ナンバリング)	PVC (ライトグレー)
			○	×	V6OBL	600	10~35	PVC (ナンバリング)	PVC (ライトグレー)
	汎用 (PVC+PVC)	AWM	標準	○ (ドレン付き)	×	VNQL	600	16	PVC (ナンバリング)

注1. 用途欄の(パワーゴジラ)は条件付きです。詳細は個別頁をご参照下さい。

定格 温度	難燃性	規格/認証マーク				用途	掲載頁
		国際	欧州	北米			
		IEC	CE	UL AWM	cUL (CSA)		
80℃	VW-1	—	—	○	○	機器内外部	387
80℃	VW-1	—	—	○	○	機器内外部 (パワーゴジラ)	387
105℃	VW-1	○	○	○	○	機器内外部 (パワーゴジラ)	389
105℃	VW-1	○	○	○	○	機器内外部 (パワーゴジラ)	389
105℃	VW-1	○	○	○	○	機器内外部	389
105℃	VW-1	○	○	○	○	機器内外部	389
80℃	VW-1	○	○	○	—	機器内外部	389

KEIFLEX

SANFLEKI
ROBO

KEIGLAND

POWER
GODZILLA

PULICA TUBE

SANPIPE

GRIPLOK

SANPARTS

SANCABLE

SANCLUBE

技術資料

KEIFLEX

SANFLEKI
ROBO

KEIGLAND

POWER
GODZILLA

PULICA TUBE

SANPIPE

GRIPLOK

SANPARTS

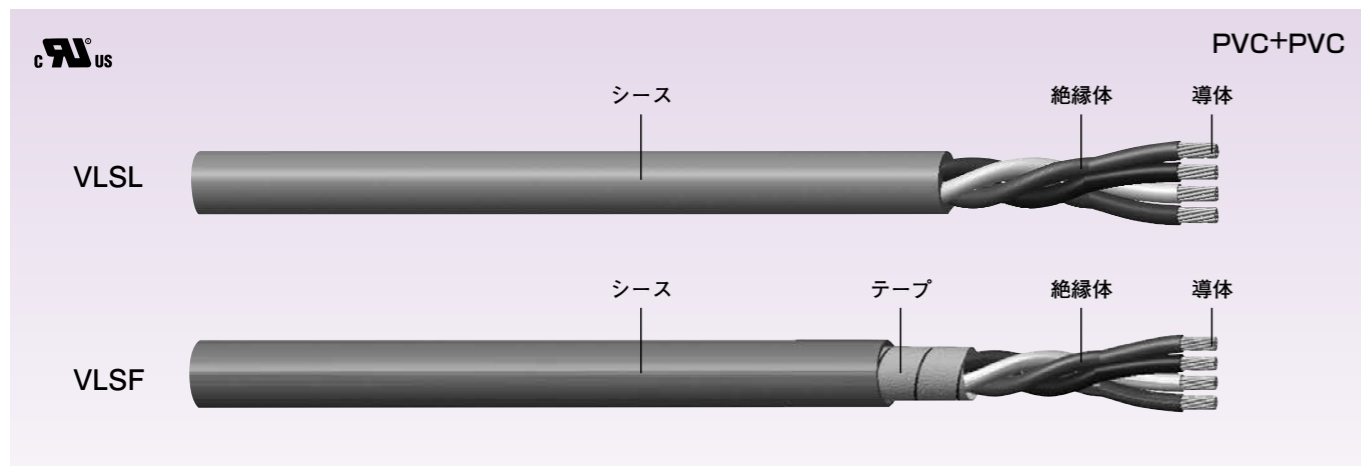
SANCABLE

SANCLUBE

技術資料

耐油 固定 / 可動 センサー用ケーブル

サンケーブル VLSL/VLSF



一般

- 絶縁体とシースに耐油性の優れた PVC を被覆した 300V 用、固定用 / 可動用 AWM 仕様のセンサー用ケーブルです。
- 機器内外のケーブル配線に使用可能です。

使用と曲げ半径

- 油のかかる場所
- 機器内外
- 固定用 (型式 VLSL)
- 可動用 (型式 VLSF)
- パワーゴジラ内 (型式 VLSF) (注 1)
- 最小曲げ半径

型式	固定	可動
VLSL	6D 以上	—
VLSF	4D 以上	7.5D 以上

D=ケーブル外径

特長

- AWM の登録品
- 耐油
- 耐屈曲 (型式 VLSF)

注意

- (注 1) パワーゴジラ内の配線は移動距離が 2m 以下でご使用下さい。

構造

材質		色		アース線の色	シールド	絶縁体の識別	RoHS2指令
絶縁体	シース	絶縁体	シース				
PVC	PVC	白/青/黒/茶 WH/BU/BK/BN	ライトグレー LG	—	—	色識別	RoHS10物質 適合

認証規格と特性

項目	UL	cUL
規格番号	UL758	C22.2 No.210.2
認証番号	E339682	E339682
デザイン	style 2464	Class I/II A/B
定格電圧	300V	300V
耐電圧	2000V/1分	
絶縁抵抗	100MΩ・km (at20°C)	
使用温度	80°C	80°C
難燃性	VW-1	FT1

VLSL 固定用 300V センサー用ケーブル

品番	導体サイズ (導体断面積)	導体構成 (導体外径)	絶縁外径 mm	線心数 本	仕上外径 mm	導体抵抗 Ω/km	許容電流 A	重量 kg/km
VLSL 4C×0.5	20AWG (0.5mm ²)	21/0.18 (0.95)	1.75	4	6.1	35.6	7.2	55

VLSF 可動用 300V センサー用ケーブル

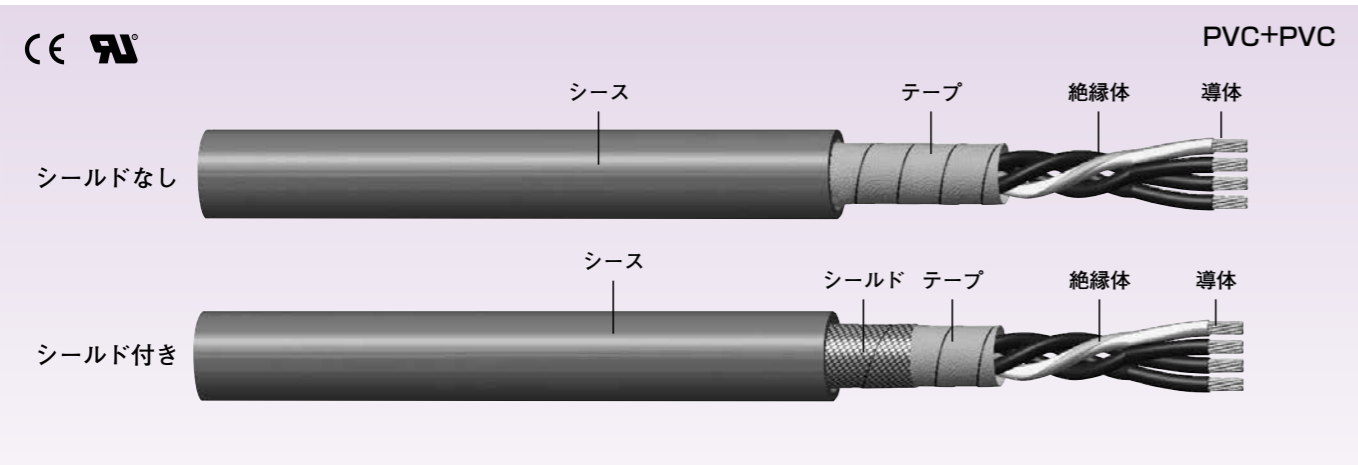
品番	導体サイズ (導体断面積)	導体構成 (導体外径)	絶縁外径 mm	線心数 本	仕上外径 mm	導体抵抗 Ω/km	許容電流 A	重量 kg/km
VLSF 4C×0.5	20AWG (0.5mm ²)	110/0.08 (1.0)	1.8	4	6.1	35.1	7.2	55

カタログ 483 頁のケーブル無し仕様の M12 ピンプラグ / ソケットプラグに使用可能です。

- 1 巻の長さは、400m となります。

耐油 電源用 可動 / 固定 (EMC)

(シールド付き) サンケーブル VOF/VOBF/VO2L/V6OBL/VNQL



一般

- 絶縁体とシースに耐油の優れた PVC を被覆した 600V、シールドなし / シールド (ドレン) 付き可動用 / 固定用のケーブルです。
- 電源用ケーブルとして配線が可能です。

使用と曲げ半径

- 油のかかる場所 (型式 VOF/VOBF/VO2L/V6OBL)
- EMC 対策 (型式 VOBF/V6OBL/VNQL)
- 機器内外
- 電源用
- 可動用 (型式 VOF/VOBF)
- 固定用 (型式 VO2L/V6OBL/VNQL)
- パワーゴジラ内 (型式 VOF/VOBF) (注 1)
- 最小曲げ半径

型式	固定	可動
VOF	4D 以上	10D 以上
VOBF	6D 以上	10D 以上
VO2L V6OBL VNQL	6D 以上	-

D=ケーブル外径

注意

- (注 1) パワーゴジラ内の配線は移動距離が 2m 以下でご使用下さい。

特長

- 耐油 (型式 VOF/VOBF/VO2L/V6OBL)
- 汎用 (型式 VNQL)
- シールド付き (型式 VOBF/V6OBL/VNQL)
- 耐屈曲 (型式 VOF/VOBF)

構造

材質		色		アース線の色	編組シールド	絶縁体の識別	RoHS2指令
絶縁体	シース	絶縁体	シース				
PVC	PVC	黒 BK	ライトグレー LG VNQL:黒	緑/黄 G/Y	すずめつき軟銅線 0.18TA/0.26TA	ナンバリング	RoHS10物質 適合

認証規格と特性

項目	CE	UL	CSA ※VNQLは除く
規格番号	HD21	UL758	C22.2 No.210.2
認証番号	-	E42933	LL111640
デザイン	A05VV5-F	VNQL以外 : style 2586 VNQL : style 2570	Class I/II A/B
定格電圧	300/500V	600V	600V
耐電圧	2500V/5分	2000V/1分	
絶縁抵抗	100MΩ・km (at20℃)		
使用温度	0℃~70℃	VNQL以外 : 105℃ VNQL : 80℃	105℃
難燃性	EN 50265-2-1 (IEC 60332-1)	VW-1	FT1

VOF 可動用 600V シールドなし

品番	導体サイズ (導体断面積)	導体構成 (導体外径)	絶縁外径 mm	線心数 本	仕上外径 mm	導体抵抗 Ω/km	許容電流 A	重量 kg/km
VOF 3CN×10	8AWG (10mm ²)	7/53/0.18 (4.4)	7.0	3	18.1	2.10	78	565
VOF 4C×16	6AWG (16mm ²)	7/84/0.18 (5.7)	8.9	4	25.4	1.32	108	1037

注2)品番欄のVOF 3CN×10のCNの記号は、アース用の緑/黄の線が無く、黒色の線が3本有るという意味です。

VOBF 可動用 600V シールド付き

品番	導体サイズ (導体断面積)	導体構成 (導体外径)	絶縁外径 mm	線心数 本	仕上外径 mm	導体抵抗 Ω/km	許容電流 A	重量 kg/km
VOBF 4C×8	9AWG (8mm ²)	7/57/0.16 (4.2)	5.9	4	18.2	2.47	67	604
VOBF 4C×16	6AWG (16mm ²)	7/84/0.18 (5.7)	8.9	4	26.2	1.32	88	1234

VO2L 固定用 600V シールドなし

品番	導体サイズ (導体断面積)	導体構成 (導体外径)	絶縁外径 mm	線心数 本	仕上外径 mm	導体抵抗 Ω/km	許容電流 A	重量 kg/km
VO2L 7C×8	9AWG (8mm ²)	7/45/0.18 (3.8)	5.5	7	19.5	2.42	64	765

V6OBL 固定用 600V シールド付き

品番	導体サイズ (導体断面積)	導体構成 (導体外径)	絶縁外径 mm	線心数 本	仕上外径 mm	導体抵抗 Ω/km	許容電流 A	重量 kg/km
V6OBL 4C×10	8AWG (10mm ²)	7/53/0.18 (4.4)	7.0	4	21.2	2.06	62	756
V6OBL 4C×16	6AWG (16mm ²)	7/84/0.18 (5.7)	8.9	4	26.2	1.32	88	1234
V6OBL 4C×25	4AWG (25mm ²)	7/44/0.32 (7.0)	10.3	4	30.8	0.784	120	1757
V6OBL 4C×35	2AWG (35mm ²)	19/23/0.32 (8.2)	11.6	4	33.9	0.552	152	2281

VNQL 固定用 600V シールド / ドレン付き シース : 黒

品番	導体サイズ (導体断面積)	導体構成 (導体外径)	絶縁外径 mm	線心数 本	仕上外径 mm	導体抵抗 Ω/km	許容電流 A	重量 kg/km
VNQL 3CN×16BK	6AWG (16mm ²)	7/84/0.18 (5.7)	9.1	3	24.3	1.32	92	950

注3)品番欄のVNQLのCNの記号は、アース用の緑/黄の線が無く、黒色の線が3本有るという意味です。

- 1巻の長さについては、お問合せ下さい。

技術資料

温度による減少係数

周囲温度 [°C]	温度減少係数	
	80°C	105°C
21-25	1.05	1.04
26-30	1.00	1.00
31-35	0.94	0.96
36-40	0.88	0.91
41-45	0.82	0.87
46-50	0.75	0.82
51-55	0.67	0.76
56-60	0.58	0.71
61-70	0.33	0.58
71-80	—	0.41

芯数による減少係数

本数	減少係数
4-6	0.8
7-9	0.7
10-20	0.5
21-30	0.45
31-40	0.4
41以上	0.35

関連する規格

- ① UL758 (Appliance Wiring Material) AWM
- ② C 22.2 No.220.2 (Appliance wiring material products)
- ③ HD 21 (Polyvinyl chloride insulated cable of rated voltages up to and including 450/750V)
- ④ EN 50265-2-1 (Common Test Methods for Cables Under Fire Conditions-Test for Resistance to Vertical Flame Propagation for a single Insulated Conductor or Cable-Part 2-1:Procedyres-1KW Pre-Mixed Flame)
- ⑤ IEC 60332-1-2 (Tests on electric and optical fibre cables under fire conditions Part 1-2:Test for Vertical Flame Propagation for a single Insulated Wire or Cable - Procedure for 1KW Pre - Mixed Flame)