



电缆

SANKEI

サンケイケーブル



サンケーブル

1. 国际性

取得了各国、各地区标准认证。

2. 短交货期 · 小批量

根据机器周边的不同配线用途提供各个种类的电缆。
可短交货期且小批量（切断品）提供产品。

1 耐油电缆 PVC+PVC Oil Resistant Cable

耐油式样

内芯和护套使用优异耐油性的 PVC，明显优于一般的 PVC。

自动机器用式样

可动电缆是使用裸线径 0.12mm 导体过绞缆机绞合而成，具有优异弯曲性自动机器式样电缆。

认证标准

已取得 UL 各个国家区域的认证标准。请根据选择。

一览表

电缆

电缆造

耐油分类 (材料)	标准	内芯的 构成	屏蔽 EMC	可动	型号	色		额定电压 V	导体尺寸 mm ²
						绝缘体	护套		
一般 (PVC+PVC)	AWM	标准	—	×	V3NL	颜色	浅灰	300	0.3~1.25
					V6NL			600	0.75~5.5
			—	○	V3NF	颜色	浅灰	300	0.3~0.5
					V6NF			600	0.75~5.5
		屏蔽	○	×	V3NBL	颜色	浅灰	300	0.3~1.25
					V3NBF				
					V6NBL				
		双绞 (屏蔽)	—	×	V3PNL	颜色	浅灰	300	0.2~0.3
					V3PNF				
					V3PNBL				
					V3PNBF				
		耐油 (PVC+PVC)	AWM	标准	—	×	VLL	黑	浅灰
2.5mm ² 附地线 蓝色 芯体	VLTL						蓝		
	—			○	VLTF	蓝		浅灰	300
—	×			VLSL	颜色		浅灰		
				○		VLSF			

注1, 用途栏中的(拖链)表示具有附加条件。详情请参照各页。

绝缘电线

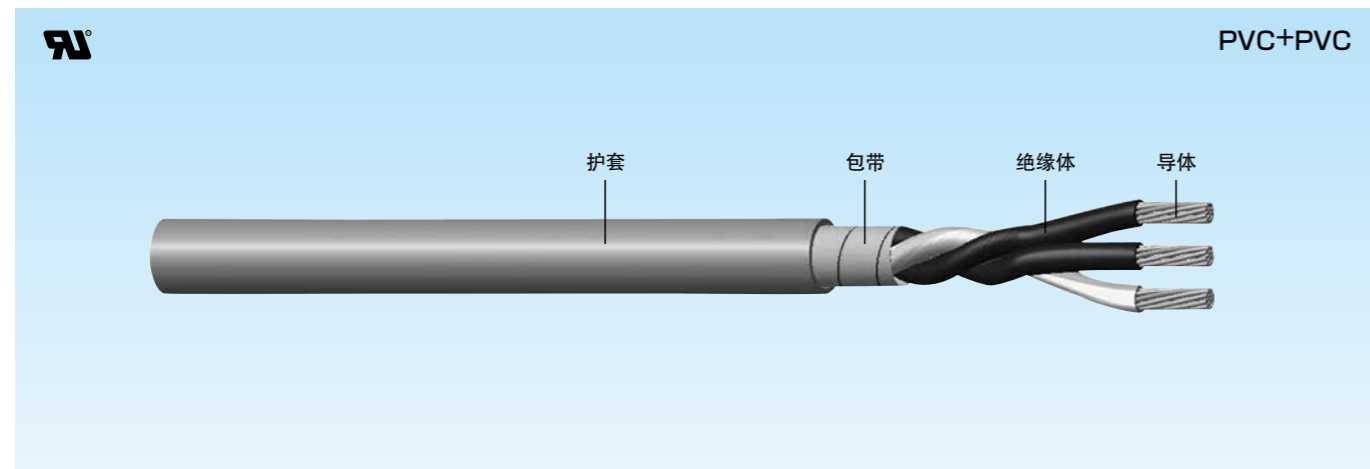
耐油分类 (材料)	标准	屏蔽 EMC	可动	型号	色		额定电压 V	导体尺寸 mm ²
					绝缘体	护套		
一般 (PVC)	AWM	—	×	W3NL	—	—	300	0.3~1.25
		—	×	W6NL	—	—	600	0.5~22

材料		额定温度	难燃性	标准/认证标志		用途	参照页
绝缘体 材料	护套 材料			北美			
				UL AWM	cUL (CSA)		
PVC	PVC	60°C	VW-1	○	—	机器内外部	393
PVC	PVC	60°C	VW-1	○	—	机器内外部、(拖链)	395
PVC	PVC	60°C	VW-1	○	—	机器内外部	397
PVC	PVC	60°C	VW-1	○	—	机器内外部	399
PVC	PVC	80°C	VW-1	○	○	机器内外部	401
PVC	PVC	80°C	VW-1	○	○	机器内外部、汽车生产设备	403
PVC	PVC	80°C	VW-1	○	○	机器内外部、(拖链)、汽车生产设备	403
PVC	PVC	80°C	VW-1	○	○	机器内外部	405
						机器内外部、(拖链)	

材料		额定温度	难燃性	标准/认证标志		用途	参照页
绝缘体 材料	护套 材料			北美			
				UL AWM	cUL (CSA)		
PVC	—	60°C	VW-1	○	—	通用、配电盘内	407
PVC	—	60°C	VW-1	○	—	通用、配电盘内	407

通用 固定

电缆 V3NL,V6NL



一般

●绝缘体和护套使用 PVC, 300V/600V、固定用的通用电缆。

使用和弯曲半径

- 固定用
- 机器内外
- 最小弯曲半径

固定
6D 以上

D=电缆外径

特长

●UL 认证品

注意

材质		颜色		地线颜色	屏蔽	绝缘体的识别	RoHS2指令
绝缘体	护套	绝缘体	护套				
PVC	PVC	颜色识别	浅灰 LG	-	-	颜色识别参照 410页	RoHS10物质适用

认证标准和特性

项目	UL
标准编号	UL758
认证编号	E339682
设计	V3NL : style 21026 V6NL : style 21025
额定电压	V3NL : 300V V6NL : 600V
耐电压	2000V/1分
绝缘电阻	20MΩ · km (at20°C)
使用温度	60°C
难燃性	VW-1

V3NL 固定用 300V

型号	外径 mm		容许电流 A	重量 (kg/km)
	绝缘	成品		
V3NL 2C×0.3	1.7	5.5	4.0	37
V3NL 3C×0.3		5.8	4.0	44
V3NL 4C×0.3		6.3	3.2	53
V3NL 5C×0.3		6.8	3.2	62
V3NL 6C×0.3		7.3	3.2	71
V3NL 2C×0.5		2.0	6.0	6.0
V3NL 3C×0.5	6.4		6.0	56
V3NL 4C×0.5	6.9		4.8	67
V3NL 5C×0.5	7.4		4.8	80
V3NL 6C×0.5	8.0		4.8	93
V3NL 10C×0.5	10.1		3.0	146
V3NL 20C×0.5	12.6	3.0	249	
V3NL 2C×0.75	2.2	6.5	9.0	56
V3NL 3C×0.75		6.9	9.0	70
V3NL 4C×0.75		7.5	7.2	85
V3NL 5C×0.75		8.1	7.2	102
V3NL 6C×0.75		9.0	7.2	123
V3NL 10C×0.75		11.1	4.5	189
V3NL 20C×0.75	13.9	4.5	329	
V3NL 2C×1.25	2.5	7.1	12.0	70
V3NL 3C×1.25		7.5	12.0	88
V3NL 4C×1.25		8.2	9.6	109
V3NL 5C×1.25		9.1	9.6	135
V3NL 6C×1.25		9.9	9.6	158
V3NL 8C×1.25		10.7	8.4	196
V3NL 20C×1.25	16.0	6.0	460	

V6NL 固定用 600V

型号	外径 mm		容许电流 A	重量 (kg/km)
	绝缘	成品		
V6NL 2C×0.75	2.6	7.7	10.0	73
V6NL 3C×0.75		8.2	10.0	98
V6NL 4C×0.75		9.3	8.0	120
V6NL 2C×1.25	2.8	8.3	13.0	88
V6NL 3C×1.25		9.2	13.0	119
V6NL 4C×1.25		10.1	10.4	146
V6NL 2C×2.0	3.1	9.3	17.0	116
V6NL 3C×2.0		9.9	17.0	147
V6NL 4C×2.0		10.8	13.6	183
V6NL 2C×3.5	4.1	10.7	25.0	165
V6NL 3C×3.5		11.4	25.0	214
V6NL 4C×3.5		12.5	20.0	269
V6NL 2C×5.5	4.7	11.8	33.0	216
V6NL 3C×5.5		12.6	33.0	284
V6NL 4C×5.5		13.8	26.4	360

注 1) 需要表内所示以外芯数电缆时, 敬请咨询。

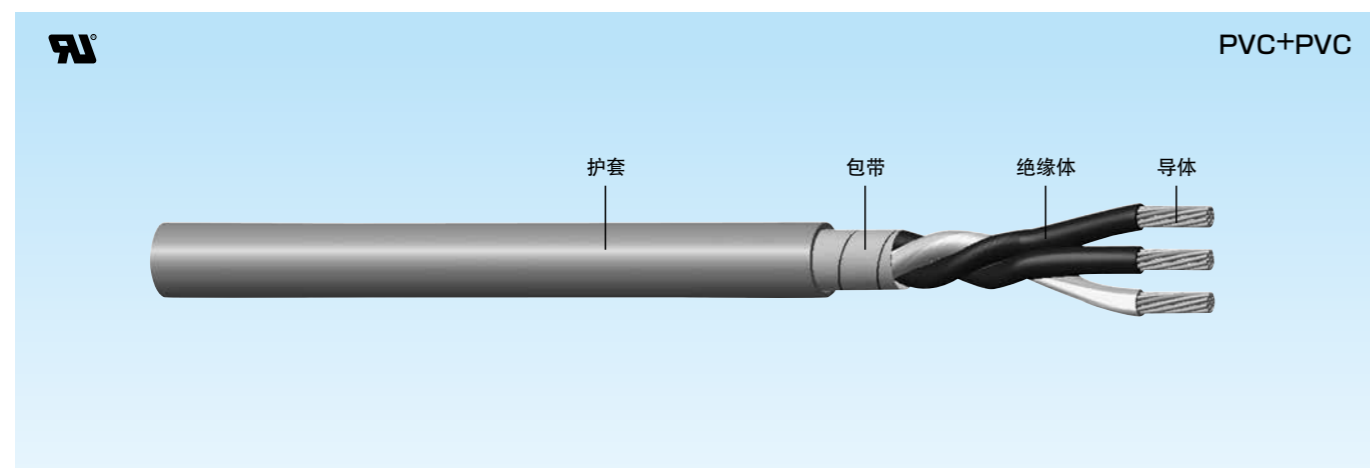
●1 卷的长度: 100m
※ 关于成品外径φ15 以上产品 1 卷的具体长度, 还敬请来电垂询。

导体式样

导体尺寸		导体		导体电阻 Ω/km
mm ²	AWG	构成 (根/mm)	外径 (mm)	
0.3	23	12/0.18	0.7	62.3以下
0.5	20	21/0.18	0.95	35.6以下
0.75	18	33/0.18	1.2	22.7以下
1.25	17	50/0.18	1.5	15.0以下
2.0	15	37/0.26	1.8	9.69以下
3.5	12	68/0.26	2.5	5.27以下
5.5	10	104/0.26	3.1	3.45以下

通用 可动

电缆 V3NF / V6NF



一般

- 绝缘体和护套使用 PVC，600V、可动用的通用电缆。

使用和弯曲半径

- 可动用
- 拖链内 (注 1)
- 机器内外
- 最小弯曲半径

固定	可动
4D 以上	10D 以上

D = 电缆外径

特长

- UL 认证品
- 耐弯曲

注意

- (注 1) 拖链内配线使用时，移动距离请在 2m 以下。

构造

材质		颜色		地线颜色	屏蔽	绝缘体的识别	RoHS2指令
绝缘体	护套	绝缘体	护套				
PVC	PVC	颜色识别	浅灰 LG	-	-	颜色识别参照 410页	RoHS10物质适用

认证标准和特性

项目	UL
标准编号	UL758
认证编号	E339682
设计	V3NF : style 21026 V6NF : style 21025
额定电压	V3NF : 300V V6NF : 600V
耐电压	2000V/1分
绝缘电阻	20MΩ · km (at20°C)
使用温度	60°C
难燃性	VW-1

V3NF 可动用 300V

型号	外径 mm		容许电流 A	重量 (kg/km)
	绝缘	成品		
V3NF 2C×0.3	1.7	5.5	4.0	37
V3NF 3C×0.3		5.8	4.0	45
V3NF 4C×0.3		6.3	3.2	53
V3NF 5C×0.3		6.8	3.2	62
V3NF 6C×0.3		7.3	3.2	72
V3NF 2C×0.5		2.0	6.0	6.0
V3NF 3C×0.5	6.4		6.0	57
V3NF 4C×0.5	6.9		4.8	69
V3NF 5C×0.5	7.5		4.8	82
V3NF 6C×0.5	8.1		4.8	95

V6NF 可动用 600V

型号	外径 mm		容许电流 A	重量 (kg/km)
	绝缘	成品		
V6NF 2C×0.75	2.8	7.7	10.0	74
V6NF 3C×0.75		8.2	10.0	92
V6NF 4C×0.75		9.4	8.0	122
V6NF 5C×0.75		10.2	8.0	146
V6NF 6C×0.75		11.1	8.0	170
V6NF 7C×0.75		12.0	7.0	196
V6NF 8C×0.75		12.9	7.0	222
V6NF 10C×0.75		13.7	5.0	262
V6NF 16C×0.75		16.2	5.0	391
V6NF 20C×0.75		18.0	5.0	478
V6NF 2C×1.25	3.1	8.3	13.0	88
V6NF 3C×1.25		9.3	13.0	120
V6NF 4C×1.25		10.1	10.4	148
V6NF 5C×1.25		11.0	10.4	178
V6NF 6C×1.25		12.0	10.4	208
V6NF 7C×1.25		13.0	9.1	240
V6NF 8C×1.25		14.0	9.1	273
V6NF 10C×1.25		14.9	6.5	324
V6NF 16C×1.25		17.6	6.5	486
V6NF 20C×1.25		18.6	6.5	596
V6NF 2C×2.0	3.5	9.5	17.0	124
V6NF 3C×2.0		10.1	17.0	158
V6NF 4C×2.0		11.1	13.6	196
V6NF 2C×3.5	4.1	10.7	25.0	167
V6NF 3C×3.5		11.4	25.0	217
V6NF 4C×3.5		12.5	20.0	273
V6NF 2C×5.5	4.7	11.8	33.0	218
V6NF 3C×5.5		12.6	33.0	288
V6NF 4C×5.5		13.9	26.4	366

注 1) 需要表内所示以外芯数电缆时，敬请咨询。

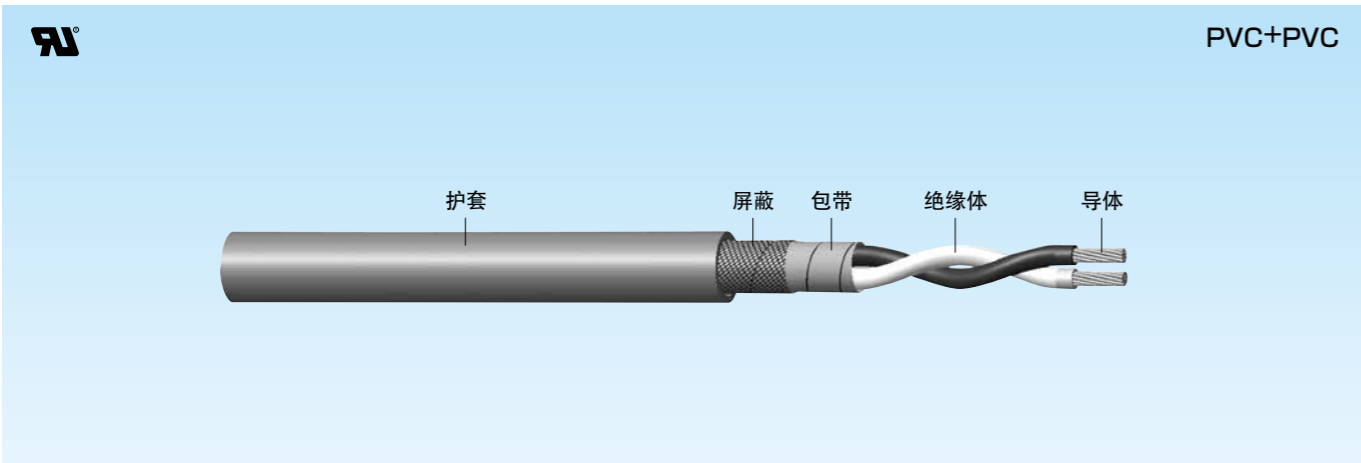
- 1 卷的长度：100m
- ※ 关于成品外径φ15 以上产品 1 卷的具体长度，还敬请来电垂询。

导体式样

导体尺寸		导体		导体电阻 Ω/km
mm²	AWG	构成 (根/mm)	外径 (mm)	
0.3	23	60/0.08	0.7	64.4以下
0.5	20	70/0.10	0.95	35.3以下
0.75	18	110/0.10	1.2	22.5以下
1.25	16	112/0.12	1.5	15.3以下
2.0	14	85/0.18	1.9	8.97以下
3.5	12	68/0.26	2.5	5.38以下
5.5	10	104/0.26	3.1	3.52以下

通用 固定/可动 EMC

屏蔽电缆 V3NBL,V6NBL / V3NBF



一般

●绝缘体和护套使用 PVC, 300V/600V、屏蔽固定 / 可动用的通用电缆。

使用和弯曲半径

- 固定用 (V3NBL,V6NBL 型)
- 可动用 (V3NBF 型)
- 拖链内 (V3NBF 型) (注 1)
- 机器内外
- 最小弯曲半径

型号	固定	可动
V3NBL,V6NBL	6D 以上	-
V3NBF	6D 以上	10D 以上

D=电缆外径

特长

- UL 认证品
- 带屏蔽
- 耐弯曲 (V3NBF 型)

注意

- (注 1) 拖链内配线使用时, 移动距离请在 2m 以下。

构造

材质		颜色		地线颜色	屏蔽	绝缘体的识别	RoHS2指令
绝缘体	护套	绝缘体	护套				
PVC	PVC	颜色识别	浅灰 LG	-	镀锡软铜线 0.12TA/0.18TA	颜色识别 参照 410页	RoHS10物质 适用

认证标准和特性

项目	UL
标准编号	UL758
认证编号	E339682
设计	V3NBL / V3NBF : style 21026 V6NBL : style 21025
额定电压	V3NBL / V3NBF : 300V V6NBL : 600V
耐电压	2000V/1分
绝缘电阻	20MΩ · km (at20°C)
使用温度	60°C
难燃性	VW-1

V3NBL 固定用 300V

型号	外径 mm		容许电流 A	重量 (kg/km)
	绝缘	成品		
V3NBL 2C×0.3	1.7	6.1	4.0	59
V3NBL 3C×0.3		6.4	4.0	67
V3NBL 4C×0.3		6.9	3.2	79
V3NBL 5C×0.3		7.4	3.2	90
V3NBL 6C×0.3		7.9	3.2	103
V3NBL 2C×0.5		2.0	6.6	6.0
V3NBL 3C×0.5	7.0		6.0	82
V3NBL 4C×0.5	7.5		4.8	97
V3NBL 5C×0.5	8.0		4.8	112
V3NBL 6C×0.5	8.8		4.8	132
V3NBL 2C×0.75	2.2		7.1	9.0
V3NBL 3C×0.75		7.5	9.0	99
V3NBL 4C×0.75		8.1	7.2	118
V3NBL 5C×0.75		8.9	7.2	142
V3NBL 6C×0.75		9.6	7.2	163
V3NBL 2C×1.25		2.5	7.7	12.0
V3NBL 3C×1.25	8.1		12.0	121
V3NBL 4C×1.25	9.0		9.6	150
V3NBL 5C×1.25	9.7		9.6	176
V3NBL 6C×1.25	10.5		9.6	203

V6NBL 固定用 600V

型号	外径 mm		容许电流 A	重量 (kg/km)
	绝缘	成品		
V6NBL 2C×0.75	2.8	8.3	10.0	107
V6NBL 3C×0.75		9.2	10.0	135
V6NBL 4C×0.75		9.9	8.0	161
V6NBL 2C×1.25	3.1	9.3	13.0	125
V6NBL 3C×1.25		9.8	13.0	159
V6NBL 4C×1.25		10.7	10.4	191
V6NBL 2C×2.0	3.4	9.9	17.0	157
V6NBL 3C×2.0		10.5	17.0	191
V6NBL 4C×2.0		11.4	13.6	232
V6NBL 2C×3.5	4.1	11.3	25.0	214
V6NBL 3C×3.5		12.0	25.0	266
V6NBL 4C×3.5		13.1	20.0	328
V6NBL 2C×5.5	4.7	12.4	33.0	271
V6NBL 3C×5.5		13.2	33.0	343
V6NBL 4C×5.5		14.4	26.4	427

注 1) 需要表内所示以外芯数电缆时, 敬请咨询。

●1 卷的长度: 100m

※关于成品外径φ15 以上产品 1 卷的具体长度, 还敬请来电垂询。

固定导体式样

导体尺寸		导体		导体电阻 Ω/km
mm ²	AWG	构成 (根/mm)	外径 (mm)	
0.3	23	12/0.18	0.7	62.3以下
0.5	20	21/0.18	0.95	35.6以下
0.75	18	33/0.18	1.2	22.7以下
1.25	17	50/0.18	1.5	15.0以下
2.0	15	37/0.26	1.8	9.69以下
3.5	12	68/0.26	2.5	5.27以下
5.5	10	104/0.26	3.1	3.45以下

V3NBF 可动用 300V

型号	外径 mm		容许电流 A	重量 (kg/km)
	绝缘	成品		
V3NBF 2C×0.3	1.7	6.1	4.0	62
V3NBF 3C×0.3		6.4	4.0	71
V3NBF 4C×0.3		6.9	3.2	82
V3NBF 5C×0.3		7.4	3.2	94
V3NBF 6C×0.3		7.9	3.2	107
V3NBF 2C×0.5		2.0	6.6	6.0
V3NBF 3C×0.5	7.0		6.0	86
V3NBF 4C×0.5	7.5		4.8	101
V3NBF 5C×0.5	8.1		4.8	117
V3NBF 6C×0.5	8.9		4.8	138
V3NBF 2C×0.75	2.2		7.1	9.0
V3NBF 3C×0.75		7.5	9.0	104
V3NBF 4C×0.75		8.1	7.2	123
V3NBF 5C×0.75		9.0	7.2	148
V3NBF 6C×0.75		9.6	7.2	170
V3NBF 2C×1.25		2.5	7.7	11.0
V3NBF 3C×1.25	8.2		11.0	125
V3NBF 4C×1.25	9.0		8.8	155
V3NBF 5C×1.25	9.8		8.8	182
V3NBF 6C×1.25	10.6		8.8	210

注 1) 需要表内所示以外芯数电缆时, 敬请咨询。

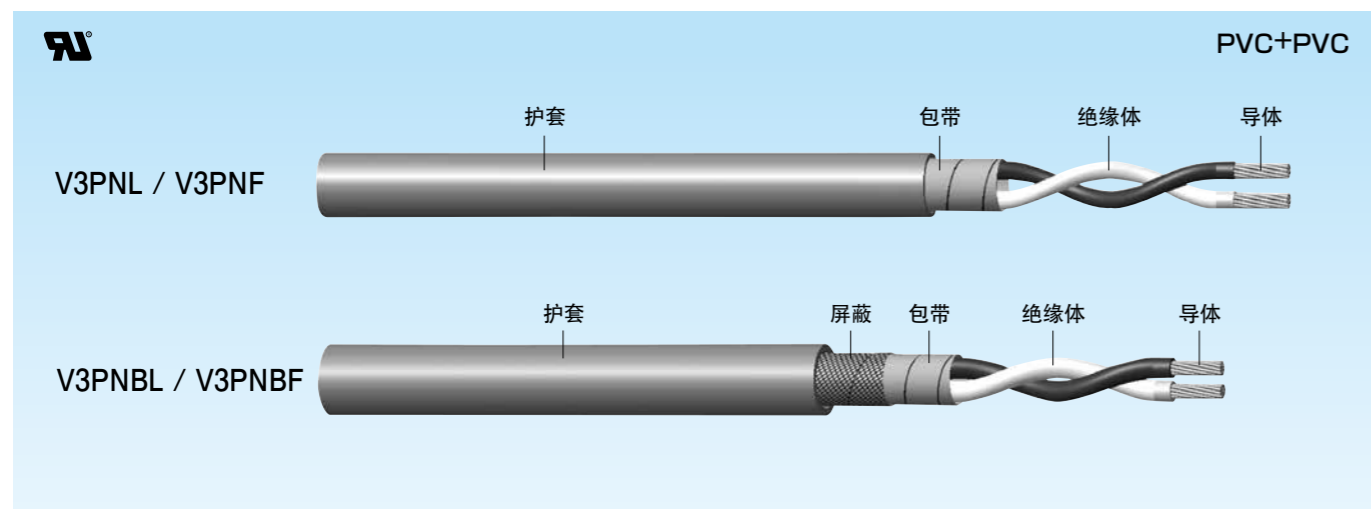
●1 卷的长度: 100m

※关于成品外径φ15 以上产品 1 卷的具体长度, 还敬请来电垂询。

可动导体式样

导体尺寸		导体		导体电阻 Ω/km
mm ²	AWG	构成 (根/mm)	外径 (mm)	
0.3	23	60/0.08	0.7	64.4以下
0.5	20	70/0.10	0.95	35.3以下
0.75	18	110/0.10	1.2	22.5以下
1.25	17	112/0.12	1.5	15.3以下

双绞(屏蔽)电缆 V3PNL,V3PNBL / V3PNF,V3PNBF



一般

●绝缘体和护套使用 PVC, 300V 屏蔽固定 / 可动用的通用电缆。

使用和弯曲半径

- 固定用 (V3PNL / V3PNBL 型)
- 可动用 (V3PNF / V3PNBF 型)
- 拖链内 (V3PNF / V3PNBF 型) (注 1)
- 机器内外
- 最小弯曲半径

型号	固定	可动
V3PNL / V3PNBL	6D 以上	-
V3PNF / V3PNBF	6D 以上	10D 以上

D=电缆外径

特长

- UL/CSA 认证品
- 带屏蔽 (V3PNBL / V3PNBF 型)
- 耐弯曲 (V3PNF / V3PNBF 型)

注意

- (注 1) 拖链内配线使用时, 移动距离请在 2m 以下。

构造

材质		颜色		地线颜色	编组屏蔽	绝缘体的识别	RoHS2指令
绝缘体	护套	绝缘体	护套				
PVC	PVC	颜色识别	浅灰 LG	-	镀锡软铜线 0.12TA/0.18TA	颜色识别 参照 398页	RoHS10物质 适用

认证标准和特性

项目	UL
标准编号	UL758
认证编号	E339682
设计	style 21026
额定电压	300V
耐电压	2000V/1分
绝缘电阻	20MΩ · km (at20°C)
使用温度	60°C
难燃性	VW-1

V3PNL 固定用 300V

型号	外径 mm		容许电流 A	重量 (kg/km)	
	绝缘	成品			
V3PNL 1P×0.2	1.6	5.3	3.0	34	
V3PNL 2P×0.2		7.6	2.4	61	
V3PNL 3P×0.2		8.1	2.4	73	
V3PNL 4P×0.2		9.0	2.1	93	
V3PNL 5P×0.2		9.8	1.5	110	
V3PNL 6P×0.2		10.7	1.5	127	
V3PNL 8P×0.2		11.5	1.5	153	
V3PNL 10P×0.2		13.3	1.5	194	
V3PNL 1P×0.3		1.7	5.5	4.0	37
V3PNL 2P×0.3			8.0	3.2	69
V3PNL 3P×0.3	8.7		3.2	88	
V3PNL 4P×0.3	9.4		2.8	106	
V3PNL 5P×0.3	10.3		2.0	125	
V3PNL 6P×0.3	11.2		2.0	147	
V3PNL 8P×0.3	12.1		2.0	178	
V3PNL 10P×0.3	14.0		2.0	226	

V3PNBL 固定用 屏蔽 300V

型号	外径 mm		容许电流 A	重量 (kg/km)	
	绝缘	成品			
V3PNBL 1P×0.2	1.6	5.9	3.0	57	
V3PNBL 2P×0.2		8.2	2.4	98	
V3PNBL 3P×0.2		8.9	2.4	117	
V3PNBL 4P×0.2		9.6	2.1	136	
V3PNBL 5P×0.2		10.4	1.5	158	
V3PNBL 6P×0.2		11.3	1.5	180	
V3PNBL 8P×0.2		12.1	1.5	211	
V3PNBL 10P×0.2		13.9	1.5	263	
V3PNBL 1P×0.3		1.7	6.1	4.0	62
V3PNBL 2P×0.3			8.8	3.2	108
V3PNBL 3P×0.3	9.3		3.2	125	
V3PNBL 4P×0.3	10.0		2.8	147	
V3PNBL 5P×0.3	10.9		2.0	171	
V3PNBL 6P×0.3	11.8		2.0	197	
V3PNBL 8P×0.3	12.7		2.0	233	
V3PNBL 10P×0.3	14.6		2.0	291	

●1 卷的长度: 100m

固定导体式样

导体尺寸		导体		导体电阻 Ω/km
mm ²	AWG	构成 (根/mm)	外径 (mm)	
0.2	24	8/0.18	0.6	93.5以下
0.3	22	12/0.18	0.7	62.3以下

V3PNF 可动用 300V

型号	外径 mm		容许电流 A	重量 (kg/km)	
	绝缘	成品			
V3PNF 1P×0.2	1.6	5.3	3.0	34	
V3PNF 2P×0.2		7.6	2.4	62	
V3PNF 3P×0.2		8.1	2.4	70	
V3PNF 4P×0.2		9.1	2.1	85	
V3PNF 5P×0.2		9.9	1.5	99	
V3PNF 6P×0.2		10.7	1.5	113	
V3PNF 8P×0.2		12.5	1.5	144	
V3PNF 10P×0.2		13.3	1.5	162	
V3PNF 1P×0.3		1.7	5.5	4.0	38
V3PNF 2P×0.3			8.0	3.2	70
V3PNF 3P×0.3	8.7		3.2	84	
V3PNF 4P×0.3	9.5		2.8	98	
V3PNF 5P×0.3	10.4		2.0	114	
V3PNF 6P×0.3	11.3		2.0	131	
V3PNF 8P×0.3	13.1		2.0	168	
V3PNF 10P×0.3	14.0		2.0	190	

V3PNBF 可动用 屏蔽 300V

型号	外径 mm		容许电流 A	重量 (kg/km)	
	绝缘	成品			
V3PNBF 1P×0.2	1.6	5.9	3.0	57	
V3PNBF 2P×0.2		8.2	2.4	99	
V3PNBF 3P×0.2		8.9	2.4	118	
V3PNBF 4P×0.2		9.7	2.1	139	
V3PNBF 5P×0.2		10.5	1.5	161	
V3PNBF 6P×0.2		11.3	1.5	184	
V3PNBF 8P×0.2		13.1	1.5	234	
V3PNBF 10P×0.2		13.9	1.5	267	
V3PNBF 1P×0.3		1.7	6.1	4.0	62
V3PNBF 2P×0.3			8.8	3.2	108
V3PNBF 3P×0.3	9.3		3.2	126	
V3PNBF 4P×0.3	10.1		2.8	149	
V3PNBF 5P×0.3	11.0		2.0	175	
V3PNBF 6P×0.3	11.9		2.0	201	
V3PNBF 8P×0.3	12.8		2.0	257	
V3PNBF 10P×0.3	14.6		2.0	295	

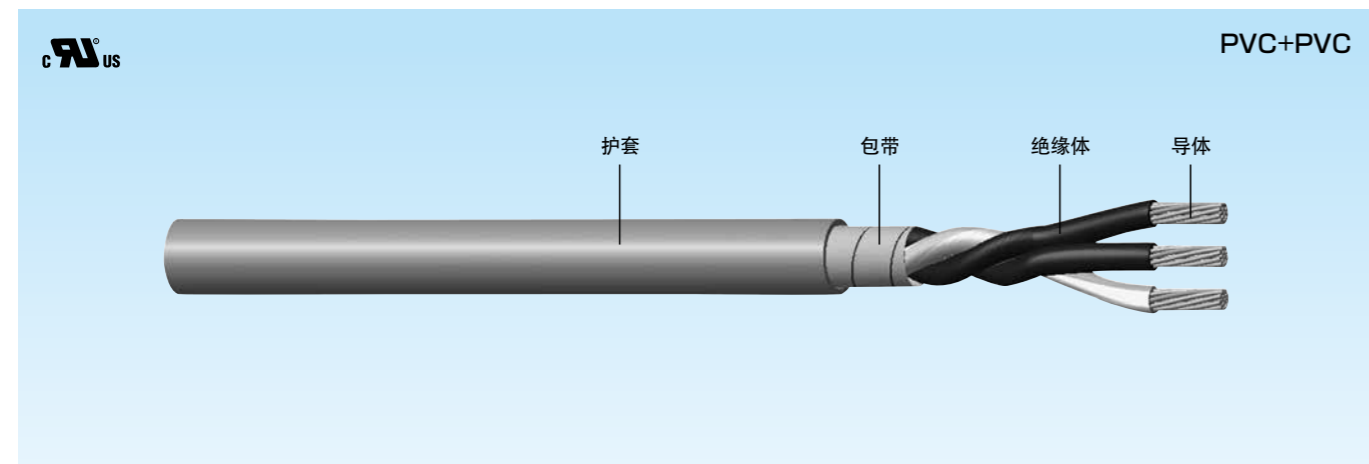
●1 卷的长度: 100m

可动导体式样

导体尺寸		导体		导体电阻 Ω/km
mm ²	AWG	构成 (根/mm)	外径 (mm)	
0.2	24	41/0.08	0.6	94.2以下
0.3	23	60/0.08	0.7	64.4以下

耐油 固定

电缆 VLL



一般

- 绝缘体和护套使用具有优异耐油性的PVC，300V用电缆。
- 可用于机器内外的电缆配线。

使用和弯曲半径

- 大量触油场所
- 机器内外
- 固定用
- 最小弯曲半径

固定

6D 以上

D= 电缆外径

特长

- UL/cUL 认证品
- 耐油

注意

构造

材质		色		地线颜色	屏蔽	绝缘体的识别	RoHS2指令
绝缘体	护套	绝缘体	护套				
PVC	PVC	黑 BK	浅灰 LG	绿/黄 G/Y	—	编号识别	RoHS10物质适用

认证标准和特性

项目	UL	cUL
标准编号	UL758	C22.2 No.210.2
认证编号	E339682	E339682
设计	style 2464	Class I/II A/B
额定电压	300V	300V
耐电压	2000V/1分	
绝缘电阻	100MΩ·km (at20℃)	
使用温度	80℃	80℃
难燃性	VW-1	FT1

VLL 固定用 300V

型号	外径 mm		容许电流 A	重量 (kg/km)
	绝缘	成品		
VLL 2CN×0.5	1.9	5.8	9.0	43
VLL 3C×0.5		6.1	9.0	52
VLL 4C×0.5		6.6	7.2	63
VLL 5C×0.5		7.2	7.2	74
VLL 2CN×0.75	2.1	6.3	12.0	53
VLL 3C×0.75		6.7	12.0	65
VLL 4C×0.75		7.2	9.6	80
VLL 5C×0.75		7.9	9.6	95
VLL 2CN×1.5	2.5	7.1	17.0	71
VLL 3C×1.5		7.5	17.0	90
VLL 4C×1.5		8.2	13.6	111
VLL 5C×1.5		9.1	13.6	138
VLL 2CN×2.5	3.1	8.3	24.0	102
VLL 3C×2.5		9.0	24.0	136
VLL 4C×2.5		9.9	19.2	169
VLL 2CN×4	3.8	9.9	33.0	145
VLL 3C×4		10.5	33.0	188
VLL 4C×4		11.6	26.4	236

注1) 需要表内所示以外芯数电缆时，敬请咨询。

注2) 型号栏中的VLL 2CN×0.5(例)中，CN标记是代表没有绿/黄色地线、只有2根黑色电线的意思。

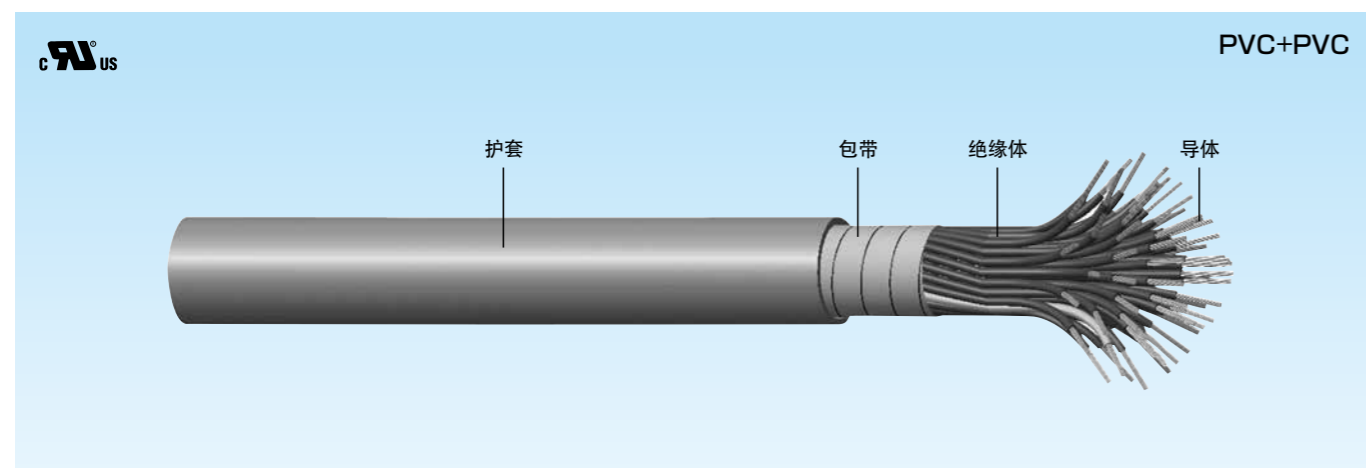
- 1 卷的长度：100m

导体式样

导体尺寸		导体		导体电阻 Ω/km
mm ²	AWG	构成 (根/mm)	外径 (mm)	
0.5	20	21/0.18	0.95	35.6以下
0.75	18	33/0.18	1.1	22.7以下
1.5	16	27/0.26	1.6	13.3以下
2.5	14	47/0.26	2.0	7.63以下
4	12	76/0.26	2.6	4.72以下

耐油 带 2.5mm² 地线 蓝色芯体

电缆 VLTL,VLTF



一般

- 绝缘体和护套使用具有优异耐油性的 PVC，300V 用带 2.5mm² 地线、固定用 / 可动用汽车生产设备用电线。
- 可用于机器内外的电缆配线。

特长

- UL/cUL 认证品
- 带 2.5mm² 地线
- 耐油
- 耐弯曲 (VLTF 型)

使用和弯曲半径

- 大量触油场所
- 汽车生产设备
- 2 次回路用 (300V 以下)
- 机器内外
- 固定用 (VLTL 型)
- 可动用 (VLTF 型)
- 拖链内 (VLTF 型) (注 1)
- 最小弯曲半径

型号	固定	可动
VLTL	6D 以上	-
VLTF	4D 以上	10D 以上

D= 电缆外径

注意

- (注 1) 拖链内配线使用时，移动距离请在 2m 以下。

构造

材质		颜色		地线颜色	屏蔽	绝缘体的识别	导体的式样	RoHS2指令
绝缘体	护套	绝缘体	护套					
PVC	PVC	蓝 BU	浅灰 LG	绿/黄 2.5mm ² G/Y	-	编号识别	参照下页	RoHS10物质适用

认证标准和特性

项目	UL	cUL
标准编号	UL758	C22.2 No.210.2
认证编号	E339682	E339682
设计	style 2464	Class I / II A/B
额定电压	300V	300V
耐电压	2000V/1分	
绝缘电阻	100MΩ · km (at20℃)	
使用温度	80℃	80℃
难燃性	VW-1	FT1

VLTL 固定用 带 2.5mm² 地线 300V

型号	导体尺寸 (导体截面积)	导体构成 (导体外径)	绝缘外径 mm	线芯数 ※ 芯	成品外径 mm	导体电阻 Ω/km	容许电流 A	重量 (kg/km)
VLTL 2C×0.75+E	18AWG (0.75mm ²)	33/0.18A (1.2mm)	2.1	2 + 1	7.4	(18AWG) 22.7	12.0	94.6
VLTL 3C×0.75+E				3 + 1	7.9		9.6	109
VLTL 4C×0.75+E				4 + 1	8.6		9.6	128
VLTL 7C×0.75+E				7 + 1	9.8		8.4	169
VLTL 8C×0.75+E				8 + 1	10.5		8.4	187
VLTL 10C×0.75+E	地线 E 14AWG (2.5mm ²)	47/0.26A (2.0mm)	3.1	10 + 1	11.2	(14AWG) 8.04	6.0	210
VLTL 12C×0.75+E				12 + 1	11.8		6.0	235
VLTL 16C×0.75+E				16 + 1	13.1		6.0	290
VLTL 20C×0.75+E				20 + 1	13.9		5.4	339
VLTL 24C×0.75+E				24 + 1	16.0		5.4	421
VLTL 30C×0.75+E				30 + 1	17.0		4.8	488

注1) ※印的线芯数栏内的「2+1」(例)，是指0.75mm²的2芯加上2.5mm²(地线)的1芯共计3芯。

VLTF 可动用 带 2.5mm² 地线 300V

型号	导体尺寸 (导体截面积)	导体构成 (导体外径)	绝缘外径 mm	线芯数 ※ 芯	成品外径 mm	导体电阻 Ω/km	容许电流 A	重量 (kg/km)
VLTF 2C×0.75+E	18AWG (0.75mm ²)	110/0.10A (1.2mm)	2.1	2 + 1	7.7	(18AWG) 22.5以下	11.0	102
VLTF 3C×0.75+E				3 + 1	8.9		8.8	116
VLTF 4C×0.75+E				4 + 1	8.8		8.8	135
VLTF 7C×0.75+E	地线 E 14AWG (2.5mm ²)	7/18/0.16A (2.4mm)	3.5	7 + 1	10.7	(14AWG) 7.8以下	7.7	186
VLTF 10C×0.75+E				10 + 1	11.4		5.5	218
VLTF 12C×0.75+E				12 + 1	12.1		5.5	245

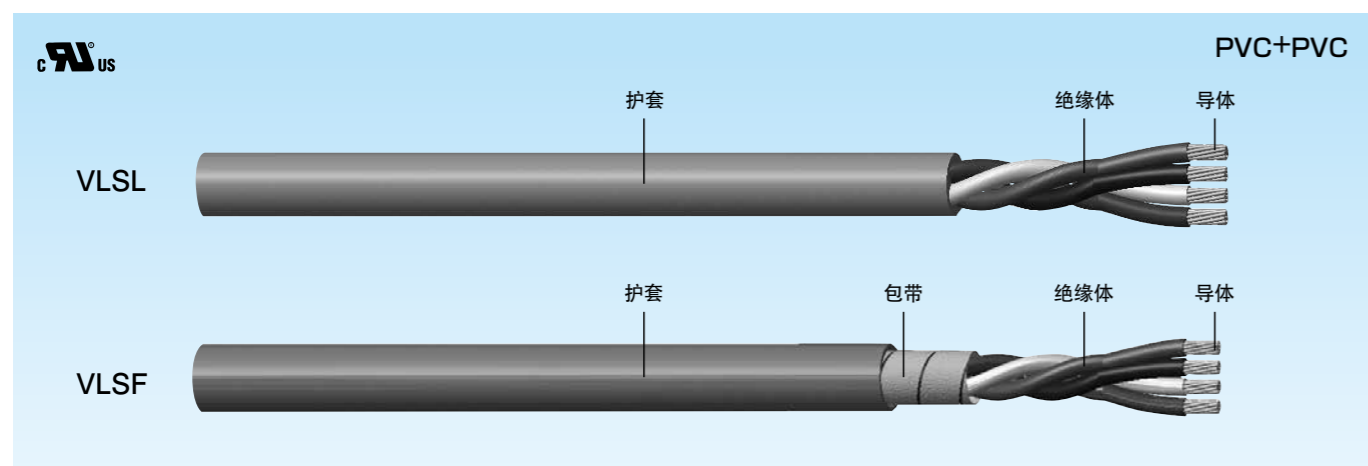
注2) ※印的线芯数栏内的「2+1」(例)，是指0.75mm²的2芯加上2.5mm²(地线)的1芯共计3芯。

- 1 卷的长度：100m

※ 关于成品外径 φ15 以上产品 1 卷的具体长度，还敬请来电垂询。

耐油 固定 / 可動 传感器用电线

电缆 VLSL/VLSF



一般

- 绝缘体和护套使用具有优异耐油性的 PVC，300V 用、可动用 / 固定用电线。
- 可用于机器内外的电缆配线。

使用和弯曲半径

- 大量触油场所
- 固定用 (VLSL 型)
- 可动用 (VLSF 型)
- 拖链内 (VLSF 型)
- 机器内外
- 最小弯曲半径

型号	固定	可动
VLSL	6D 以上	—
VLSF	4D 以上	7.5D 以上

D = 电缆外径

特长

- UL/cUL 认证品
- 耐油
- 耐弯曲 (VLSF 型)

注意

- (注 1) 拖链内配线使用时，移动距离请在 2m 以下。

构造

材质		颜色		地线颜色	编组屏蔽	绝缘体的识别	RoHS2指令
绝缘体	护套	绝缘体	护套				
PVC	PVC	白/蓝/黑/茶 WH/BU/BK/BN	浅灰 LG	—	—	颜色识别	RoHS10物质 适用

认证标准和特性

项目	UL	cUL
标准编号	UL758	C22.2 No.210.2
认证编号	E339682	E339682
设计	style 2464	Class I/II A/B
额定电压	300V	300V
耐电压	2000V/1分	
绝缘电阻	100MΩ · km (at20°C)	
使用温度	80°C	80°C
难燃性	VW-1	FT1

VLSL 固定用 传感器用电线 300V

型号	额定电压 V	导体尺寸 (导体截面积)	导体构成 (导体外径)	绝缘外径 mm	线芯数 芯	成品外径 mm	导体电阻 Ω/km	容许电流 A	重量 (kg/km)
VLSL 4C×0.5	300	20AWG (0.5mm ²)	21/0.18 (0.95)	1.75	4	6.1	35.6	7.2	51.9

VLSF 可动用 传感器用电线 300V

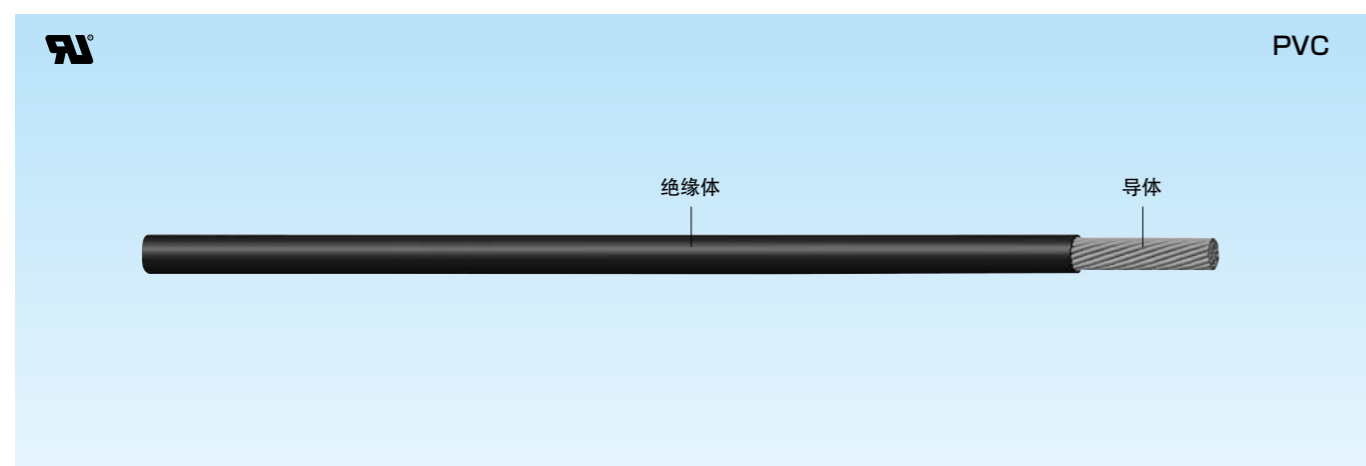
型号	额定电压 V	导体尺寸 (导体截面积)	导体构成 (导体外径)	绝缘外径 mm	线芯数 芯	成品外径 mm	导体电阻 Ω/km	容许电流 A	重量 (kg/km)
VLSF 4C×0.5	300	20AWG (0.5mm ²)	110/0.08 (1.0)	1.8	4	6.1	35.1	7.2	50.6

可也用于产品目录 503 页中的无电缆式样的 M12 针插头 / 孔插头。

- 关于 1 卷的具体长度，还敬请来电垂询。

通用 300V/600V 固定

绝缘电线 W3NL,W6NL



一般

- 覆有 PVC 的通用型 60°、300V/600V 绝缘电线。

使用和弯曲半径

- 机器内配线
- 各种可绕管内
- 弯曲半径：

固定

6D 以上

D=电缆外径

特长

- UL/cUL 认证品

注意

构造

材质	颜色	屏蔽	RoHS2指令
绝缘体	绝缘体		
PVC	各色	-	RoHS10物质适用

认证标准和特性

项目	UL
标准编号	UL758
认证编号	E339682
设计	V3NL : style 10127 V6NL : style 11518
额定电压	V3NL : 300V V6NL : 600V
耐电压	2000V/1分
绝缘电阻	20MΩ · km (at20°C)
使用温度	60°C
难燃性	VW-1

W3NL 固定用 300V

型号	导体尺寸		导体		成品外径 mm	导体电阻 Ω/km	容许电流 A	重量 (kg/km)	1卷的长度 m
	导体截面积	AWG	构成	外径 mm					
W3NL 0.3**	0.3mm ²	23	12/0.18A	0.7	1.7	61.1以下	4.0	5.9	300
W3NL 0.5**	0.5mm ²	20	21/0.18A	0.95	1.95	34.9以下	6.0	8.6	
W3NL 0.75**	0.75mm ²	18	33/0.18A	1.1	2.2	22.2以下	9.0	12.4	
W3NL 1.25**	1.25mm ²	17	50/0.18A	1.5	2.5	14.7以下	12.0	16.7	

W6NL 固定用 600V

型号	导体尺寸		导体		成品外径 mm	导体电阻 Ω/km	容许电流 A	重量 (kg/km)	1卷的长度 m
	导体截面积	AWG	构成	外径 mm					
W6NL 0.5**	0.5mm ²	20	50/0.18A	0.95	2.4	34.9以下	7.0	12.1	300
W6NL 0.75**	0.75mm ²	18	33/0.18A	1.1	2.6	22.2以下	10.0	15.9	
W6NL 1.25**	1.25mm ²	17	50/0.18A	1.5	3.1	14.7以下	13.0	21.0	
W6NL 2.0**	2.0mm ²	15	37/0.26A	1.8	3.4	9.50以下	17.0	28.5	
W6NL 3.5**	3.5mm ²	12	68/0.26A	2.5	4.5	5.17以下	26.0	50.6	
W6NL 5.5**	5.5mm ²	10	104/0.26A	3.1	5.5	3.38以下	35.0	76.6	
W6NL 8**	8mm ²	9	50/0.45A	3.7	6.1	2.35以下	45.0	102	100
W6NL 14**	14mm ²	6	88/0.45A	4.9	8.1	1.33以下	67.0	172	
W6NL 22**	22mm ²	4	7/20/0.45A	7.0	10.2	0.838V以下	96.0	272	

绝缘体的颜色识别

色	绿/黄	黑	蓝	红	橘黄	白	黄
颜色识别记号	G/Y	BK	BU	RD	OG	WH	YE

订购时的型号

订购时的型号请以型式 (W3NL)、导体尺寸 mm²(例: 0.75) 和颜色识别 (例: BU,G/Y 等) 的顺序记入。

例 W3NL 0.75 BU

技术资料

温度减少系数

周围温度 [°C]	温度减少系数		
	60°C TFF	75°C THHW MTW	90°C THHW MTW
21-25	1.08	1.05	1.04
26-30	1.00	1.00	1.00
31-35	0.91	0.94	0.96
36-40	0.82	0.88	0.91
41-45	0.71	0.82	0.87
46-50	0.58	0.75	0.82
51-55	0.41	0.67	0.76
56-60	-	0.58	0.71
61-70	-	0.33	0.58
71-80	-	-	0.41

线芯数减少系数

芯数	减少系数
4-6	0.8
7-9	0.7
10-20	0.5
21-30	0.45
31-40	0.4
41以上	0.35

相关标准

- ① UL758 (Appliance Wiring Material) AWM
- ② C 22.2 No.220.2 (Appliance wiring material products)

识别

线芯颜色识别

7芯以下电缆的颜色识别

芯号	1	2	3	4	5	6	7
识别	黑	白	红	绿	黄	茶	蓝

8芯以上电缆的颜色识别

芯号	识别	点标记(黑色点)	芯号	识别	点标记(黑色点)
1	橘黄		16	橘黄	
2	灰		17	灰	
3	白		18	白	
4	黄		19	黄	
5	粉		20	粉	
6	橘黄	21	橘黄		
7	灰	22	灰		
8	白		23	白	
9	黄		24	黄	
10	粉		25	粉	
11	橘黄	26	橘黄		
12	灰	27	灰		
13	白		28	白	
14	黄		29	黄	
15	粉		30	粉	

对绞线颜色识别

对线号	1	2	3	4
识别	白×茶	绿×黄	灰×粉	蓝×红
对线号	5	6	7	8
识别	黑×紫	灰/粉×赤/青	白/绿×茶/绿	白/黄×黄/茶
对线号	9	10	11	12
识别	白/灰×灰/茶	白/粉×粉/茶	白/蓝×茶/蓝	白/红×茶/红
对线号	13	14	15	16
识别	白/黑×茶/黑	灰/绿×黄/灰	粉/绿×黄/粉	绿/蓝×黄/蓝
对线号	17	18	19	20
识别	绿/红×黄/红	绿/黑×黄/黑	灰/蓝×粉/蓝	灰/红×粉/红

KEIFLEX
SANFLEKI
KEIGLAND
POWER
GODZILLA
PLICA TUBE
SANPIPE
GRIPLOK
SANPARTS
SANCABLE
SANCUBE
技术资料

KEIFLEX
SANFLEKI
KEIGLAND
POWER
GODZILLA
PLICA TUBE
SANPIPE
GRIPLOK
SANPARTS
SANCABLE
SANCUBE
技术资料

KEIFLEX

SANFLEKI
ROBO

KEIGLAND

POWER
GODZILLA

PLICA TUBE

SANPIPE

GRIPLOK

SANPARTS

SANCABLE

SANCUBE

技术资料