

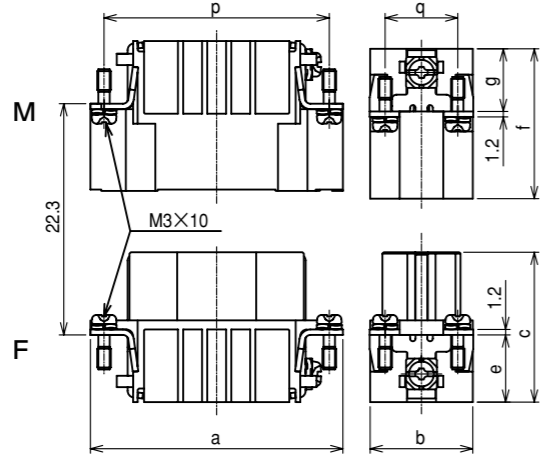
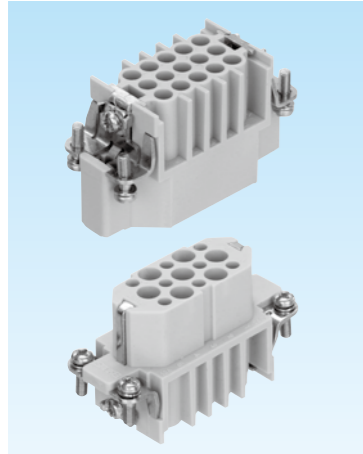
15 + ⊕, 25 + ⊕, 50 + ⊕

主材質	色調	結線方式	表面処理	表面処理	互換性	環境
PC	アイボリー	圧着	金めっき	銀めっき	有り	RoHS 対応

型式 YSI※ZD

600V 10A 圧着式

●A形でコンタクトの実装密度が標準のインサートです。



仕様

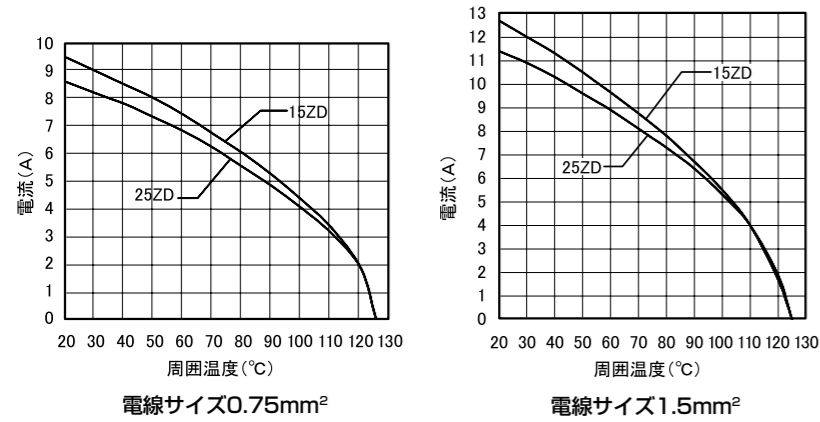
定格電流	10A
定格電圧	600V
耐電圧	2.21KV
絶縁抵抗	10 <sup>10</sup> Ω以上
接触抵抗	3mΩ以下
使用温度範囲	-40~+125℃
材料	PC
コンタクト	CC1.6 (別売)
電線接続方法	圧着
電線サイズ	0.14~2.5mm <sup>2</sup>
ガイドピン/ブッシュ	SCPA448/449

【圧着式】

在庫区分	品番	オスメス	極数	サイズ	取付できるフード・ハウジングのサイズ	a	b	c	e	f	g	p	q	重量 (g/個)	最小入数 (個/袋)
○	YSIM15ZD	オス	15 + ⊕	10A	10A	55.6	22.6	33.0	14.9	33.0	13.8	49.5	16.0	14	1
○	YSIF15ZD	メス												17	1
○	YSIM25ZD	オス	25 + ⊕	16A	16A	72.0	22.6	36.0	15.8	34.0	14.8	66.0	16.0	21	1
○	YSIF25ZD	メス												25	1
○	YSIM50ZD	オス	50 + ⊕	32A	32A	YSI※25ZDを2個並べて50ZDとする								28	1
○	YSIF50ZD	メス												34	1

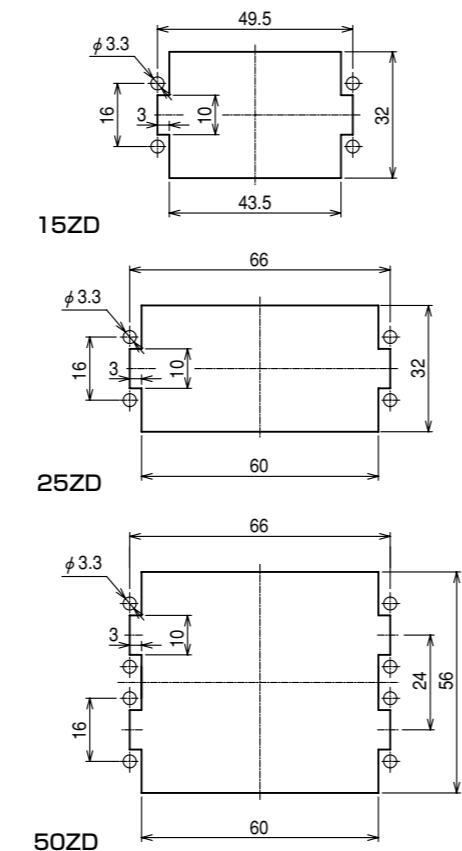
周囲温度と電流

●インサートの許容電流は、接続する電線サイズと使用する周囲温度等によります。



パネルカットの寸法

●インサートをフード・ハウジングなしでパネルに取付けて使用する場合のインサート取付け用パネルカットの寸法です。  
●インサートの取付けはパネル前面より行って下さい。



コンタクト番号の配列

●コンタクト番号の配列は、電線接続側より見た図です。

