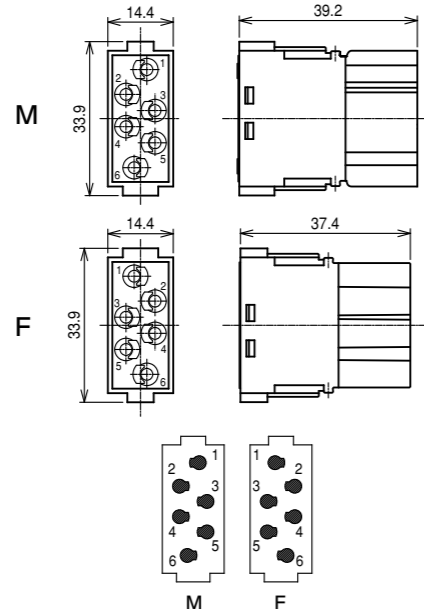
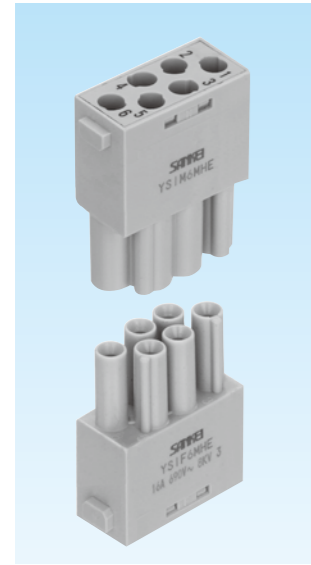


6

型式 YSI※6MHE

600V/830V 16A 圧着式

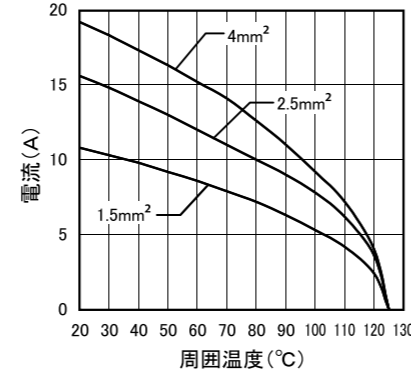
- 高圧仕様でコンタクトの実装密度が標準の圧着式のモジュールインサートです。
- リレーコンタクトが装着できます。
- コンタクト番号の配列は、電線接続側より見た図です。



仕様

定格電流	16A
定格電圧	UL/CSA 600V
	DIN/EN (汚染度3) 830V
耐電圧	4.26KV
絶縁抵抗	10 <sup>10</sup> Ω以上
接触抵抗	1mΩ以下
使用温度範囲	-40~+125℃
材料	PC
コンタクト	CC2.5 (別売)
電線接続方法	圧着
電線サイズ	0.5~4mm <sup>2</sup>
ガイドピン/ブッシュ	SCPA508/509

周囲温度と電流



YSF※24Bに6モジュール取付け時

【圧着式】

在庫区分	品番	オスメス	極数	取付できるモジュールフレーム	重量 (g/個)	最小入数 (個/袋)
	YSIM6MHE	オス	6	製作検討中		
	YSIF6MHE	メス				

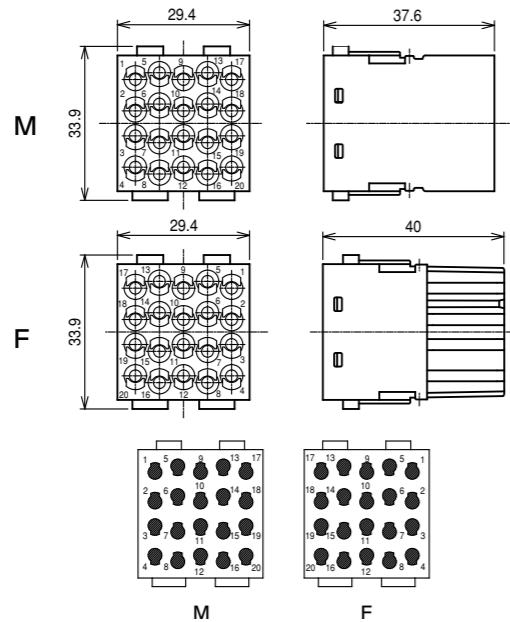
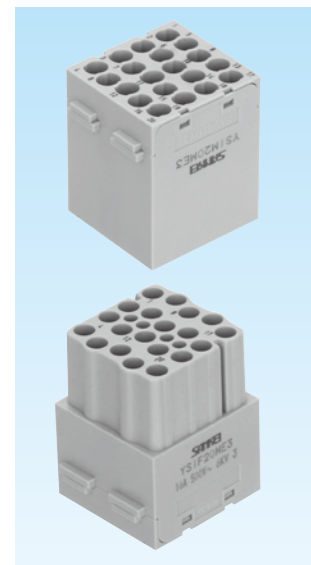
注) ※は6B,10B,16B,24B

20

型式 YSI※20MEEE

600V 16A 圧着式

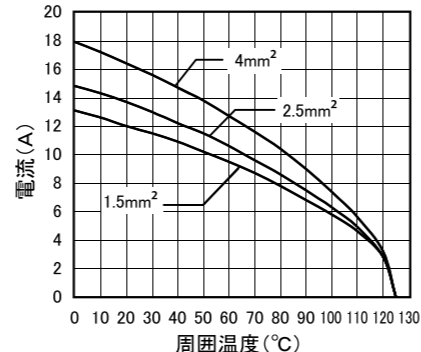
- コンタクトの実装密度が非常に高い圧着式のモジュールインサートです。
- リレーコンタクトが装着できます。
- コンタクト番号の配列は、電線接続側より見た図です。



仕様

定格電流	16A
定格電圧	UL/CSA 600V
	DIN/EN (汚染度3) 500V
耐電圧	3.31KV
絶縁抵抗	10 <sup>10</sup> Ω以上
接触抵抗	1mΩ以下
使用温度範囲	-40~+125℃
材料	PC
コンタクト	CC2.5 (別売)
電線接続方法	圧着
電線サイズ	0.5~4mm <sup>2</sup>
ガイドピン/ブッシュ	SCPA508/509

周囲温度と電流



YSF※24Bに3モジュール取付け時

【圧着式】

在庫区分	品番	オスメス	極数	適用するモジュールフレーム	重量 (g/個)	最小入数 (個/袋)
	YSIM20MEEE	オス	20	製作検討中		
	YSIF20MEEE	メス				

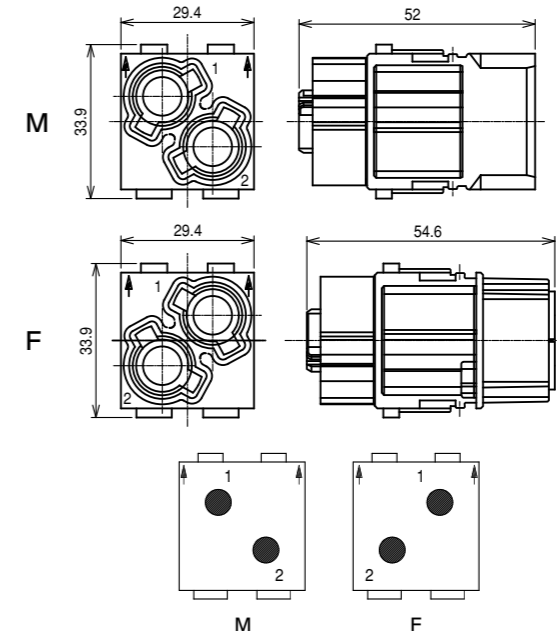
注) ※は6B,10B,16B,24B

2

型式 YSI※2MHH

600V 100A 圧着式

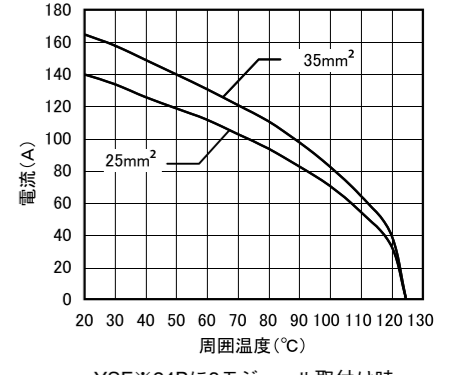
- 大電流仕様で圧着式のモジュールインサートです。
- コンタクト番号の配列は、電線接続側より見た図です。



仕様

定格電流	100A
定格電圧	UL/CSA 600V
	DIN/EN (汚染度3) 1,000V
耐電圧	4.26KV
絶縁抵抗	10 <sup>10</sup> Ω以上
接触抵抗	0.3mΩ以下
使用温度範囲	-40~+125℃
材料	PC
コンタクト	CC8.0 (別売)
電線接続方法	圧着
電線サイズ	16~35mm <sup>2</sup>
ガイドピン/ブッシュ	SCPA508/509

周囲温度と電流



YSF※24Bに3モジュール取付け時

【圧着式】

在庫区分	品番	オスメス	極数	取付できるモジュールフレーム	重量 (g/個)	最小入数 (個/袋)
	YSIM2MHH	オス	2	製作検討中		
	YSIF2MHH	メス				

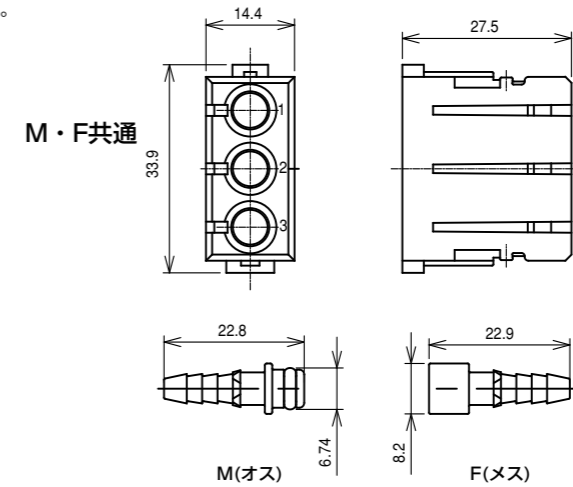
注) ※は6B,10B,16B,24B

3(エア)

型式 YSAI M3

エア用

- エアホースを接続するモジュールインサートです。
- エア配管用ニップルを使用します。



仕様

極数	3
使用温度範囲	-40~+80℃
インサート材料	PC (青色)
ニップル材料	POM (黒色)
エアホース接続内径	φ4.0
エア圧力	0.8MPa以下

在庫区分	品番	オスメス	名称	取付できるモジュールフレーム	重量 (g/個)	最小入数 (個/袋)
◎	YSAIM3	共通	エアインサート	YSFD※※ YSFH※※	7	5

注) ※は6B,10B,16B,24B

最小入数単位での販売となります。

在庫区分	品番	オスメス	名称	取付できるモジュールフレーム	重量 (g/個)	最小入数 (個/袋)
◎	YSF4	メス	メスニップル	YSFD※※ YSFH※※	0.5	10
◎	YSM4	オス	オスニップル	YSFD※※ YSFH※※	0.5	10

注) ※は6B,10B,16B,24B