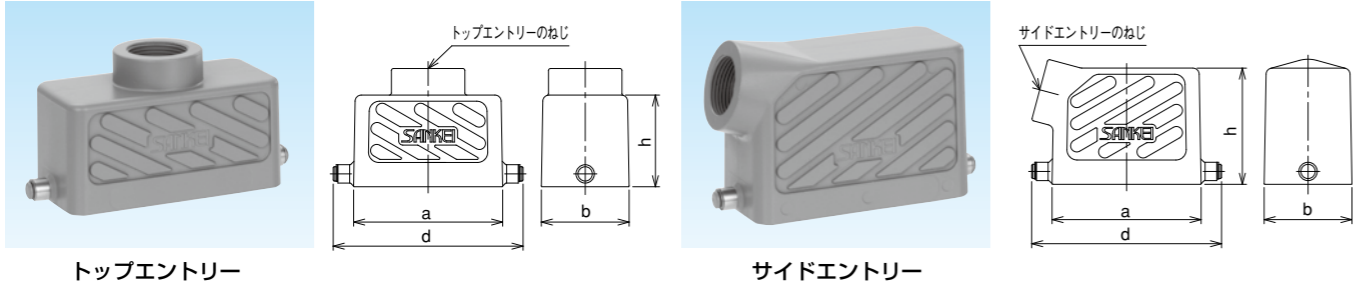


B形フード

主材質 ABS/ポリカーボネイト (ADC12)	表面処理 焼付塗装	色調 グレー	特性 IP65	環境 RoHS 対応	温度範囲 -20℃ ~90℃
--------------------------------	--------------	-----------	------------	------------------	----------------------

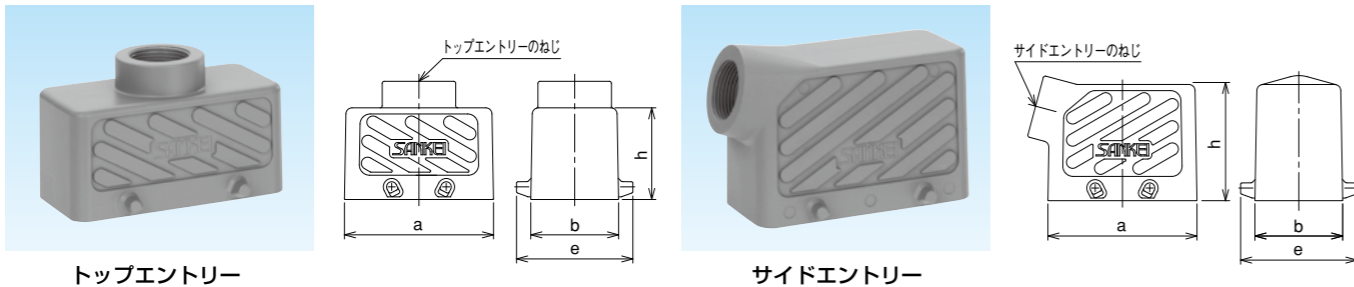
低背形

1レバー用



納期区分	品番		エントリーのねじ	適用するインサートハウジング・カバーのサイズ	a	b	h		d	重量 (g/個)	最小入数 (個/袋)
	トップエントリー	サイドエントリー					トップ	サイド			
○	YLDS 3B-20T	YLDS 3B-20S	M20×1.5	3B	59	33	40	43	72	100	1
○	YLDS 6B-20T	YLDS 6B-20S	M20×1.5	6B	60	43	40	46	73	120	1
○	YLDS 6B-25T	YLDS 6B-25S	M25×1.5				50	1			
○	YLDS10B-20T	YLDS10B-20S	M20×1.5	10B	73	43	45	57	93	165	1
○	YLDS10B-25T	YLDS10B-25S	M25×1.5				1				
○	YLDS16B-25T	YLDS16B-25S	M25×1.5	16B	93.5	43	45	62.5	114	220	1
○	YLDS16B-32T	YLDS16B-32S	M32×1.5				1				
○	YLDS24B-25T	YLDS24B-25S	M25×1.5	24B	120	43	55	62.5	140	250	1
○	YLDS24B-32T	YLDS24B-32S	M32×1.5								1

2レバー用



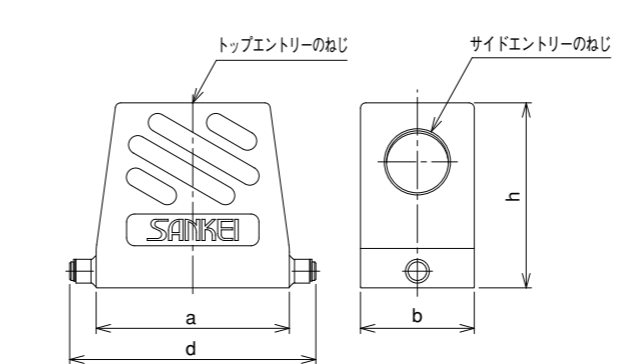
納期区分	品番		エントリーのねじ	適用するインサートハウジング・カバーのサイズ	a	b	h			重量 (g/個)	最小入数 (個/袋)
	トップエントリー	サイドエントリー					トップ	サイド	e		
○	YLDT10B-20T	YLDT10B-20S	M20×1.5	10B	73	43	45	57	57	165	1
○	YLDT10B-25T	YLDT10B-25S	M25×1.5								1
○	YLDT16B-25T	YLDT16B-25S	M25×1.5	16B	93.5	43	45	62.5	57	220	1
○	YLDT16B-32T	YLDT16B-32S	M32×1.5								1
○	YLDT24B-25T	YLDT24B-25S	M25×1.5	24B	120	43	55	62.5	57	250	1
○	YLDT24B-32T	YLDT24B-32S	M32×1.5								1

B形フード

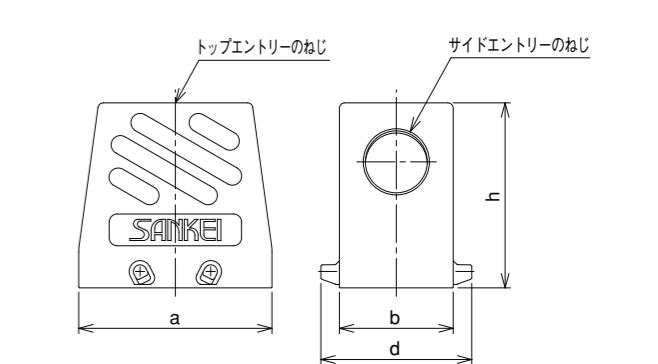
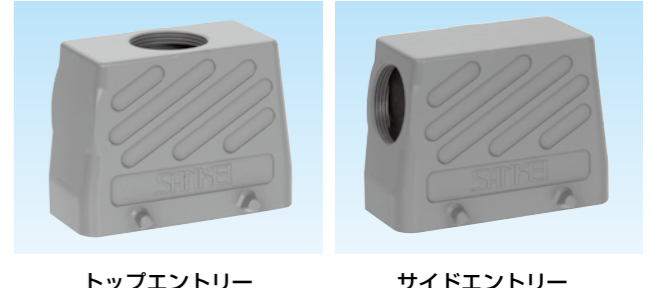
主材質 ABS/ポリカーボネイト (ADC12)	表面処理 焼付塗装	色調 グレー	特性 IP65	環境 RoHS 対応	温度範囲 -20℃ ~90℃
--------------------------------	--------------	-----------	------------	------------------	----------------------

高背形

1レバー用



2レバー用



【1レバー】

納期区分	品番		エントリーのねじ	適用するインサートハウジング・カバーのサイズ	a	b	h	d	重量 (g/個)	最小入数 (個/袋)
	トップエントリー	サイドエントリー								
○	YSDS 3B-20T	YSDS 3B-20S	M20×1.5	3B	59	33	70	72	125	1
○	YSDS 3B-25T	YSDS 3B-25S	M25×1.5							1
○	YSDS 6B-25T	YSDS 6B-25S	M25×1.5	6B	60	43	70	73	150	1
○	YSDS 6B-32T	YSDS 6B-32S	M32×1.5							1
○	YSDS10B-20T	YSDS10B-20S	M20×1.5	10B	73	43	70	93	185	1
○	YSDS10B-25T	YSDS10B-25S	M25×1.5							1
○	YSDS10B-32T	YSDS10B-32S	M32×1.5	16B	93.5	43	70	114	220	1
○	YSDS16B-20T	YSDS16B-20S	M20×1.5							1
○	YSDS16B-25T	YSDS16B-25S	M25×1.5	16B	93.5	43	70	114	220	1
○	YSDS16B-32T	YSDS16B-32S	M32×1.5							1
○	YSDS16B-40T	YSDS16B-40S	M40×1.5	24B	120	43	70	140	250	1
○	YSDS24B-25T	YSDS24B-25S	M25×1.5							1
○	YSDS24B-32T	YSDS24B-32S	M32×1.5	24B	120	43	70	140	250	1
○	YSDS24B-40T	YSDS24B-40S	M40×1.5							1
○	YSDS48B-32T	YSDS48B-32S								
○	YSDS48B-40T	YSDS48B-40S								
○	YSDS48B-50T	YSDS48B-50S								

製作検討中

【2レバー】

納期区分	品番		エントリーのねじ	適用するインサートハウジング・カバーのサイズ	a	b	h	d	重量 (g/個)	最小入数 (個/袋)
	トップエントリー	サイドエントリー								
○	YSDT10B-20T	YSDT10B-20S	M20×1.5	10B	73	43	70	57	185	1
○	YSDT10B-25T	YSDT10B-25S	M25×1.5							1
○	YSDT10B-32T	YSDT10B-32S	M32×1.5	16B	93.5	43	70	57	220	1
○	YSDT16B-20T	YSDT16B-20S	M20×1.5							1
○	YSDT16B-25T	YSDT16B-25S	M25×1.5	16B	93.5	43	70	57	220	1
○	YSDT16B-32T	YSDT16B-32S	M32×1.5							1
○	YSDT16B-40T	YSDT16B-40S	M40×1.5	24B	120	43	70	57	250	1
○	YSDT24B-25T	YSDT24B-25S	M25×1.5							1
○	YSDT24B-32T	YSDT24B-32S	M32×1.5	24B	120	43	70	57	250	1
○	YSDT24B-40T	YSDT24B-40S	M40×1.5							1
○	YSDT32B-32T	YSDT32B-32S	M32×1.5	32B	93.5	82.5	94	102	500	1
○	YSDT32B-40T	YSDT32B-40S	M40×1.5							1
○	YSDT32B-50T	YSDT32B-50S	M50×1.5	1						