

部品

ハブ/レジャーサ



- メートルねじ付きの金属製のハブ/拡大径違いハブ/縮小径違いハブです。
- シール用のシートパッキンを附属しています。
- 表面処理は3価クロムです。

ハブ

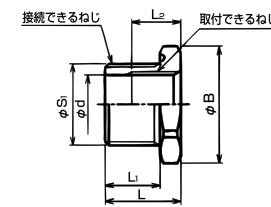
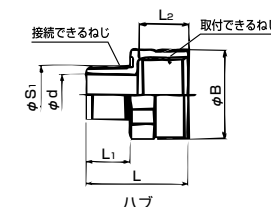
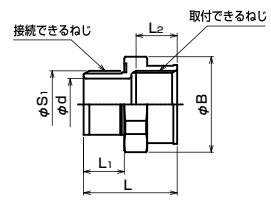
納期区分	品番	取付けできるねじ IEC 60423	φB	φd	L ₁	L ₂	L	接続ねじ IEC 60423		重量 (g/個)	最小入数 (個/袋)
								φS ₁	呼び		
確	RHM20	M20×1.5	27.6	15.1	8	12	22.3	19.9	M20×1.5	31	1
確	RHM25	M25×1.5	34.0	19.7	8	14	24.5	24.9	M25×1.5	65	1
確	RHM32	M32×1.5	42.5	26.7	8	16	26.5	31.9	M32×1.5	96	1
確	RHM40	M40×1.5	52.0	34.3	8	16	27.2	39.9	M40×1.5	121	1

径違いハブ

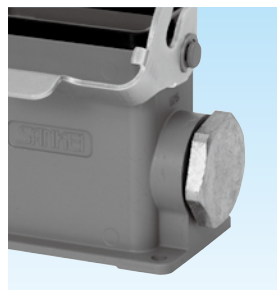
納期区分	品番	取付けできるねじ IEC 60423	φB	φd	L ₁	L ₂	L	接続ねじ IEC 60423		重量 (g/個)	最小入数 (個/袋)
								φS ₁	呼び		
○	RHM25 20	M25×1.5	30.3	15.1	8	14	24.8	24.9	M20×1.5	31	1
確	RHM32 25	M32×1.5	38.3	19.7	8	16	26.8	24.9	M25×1.5	68	1
確	RHM40 32	M40×1.5	46.8	26.7	8	16	26.8	31.9	M32×1.5	83	1

レジャーサ

納期区分	品番	取付けできるねじ IEC 60423	φB	φd	L ₁	L ₂	L	接続ねじ IEC 60423		重量 (g/個)	最小入数 (個/袋)
								φS ₁	呼び		
○	RRM25 20	M20×1.5	34.0	18.2	8	12	16.0	24.9	M25×1.5	36	1
○	RRM32 25	M25×1.5	42.5	23.2	8	14	18.0	31.9	M32×1.5	51	1
○	RRM40 32	M32×1.5	53.5	30.6	8	16	18.5	39.9	M40×1.5	141	1

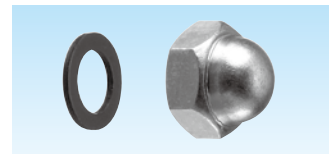


プラグ



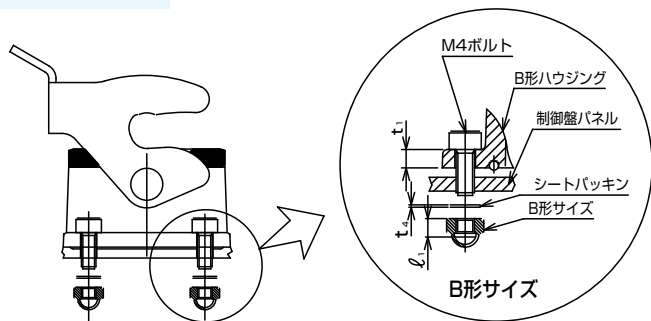
- エントリーを密閉するためのメートルねじ付きのプラグです。
- 型式 RP20M は合成樹脂 (PA) 製、RP20MZ は亜鉛合金ダイカスト (ZDC) 製です。
- 品番等の詳細は、商品分類「サンパーツ」の頁をご参照下さい。

袋ナットとパッキン



最小入数単位での販売となります。

納期区分	品番	適用シリーズ	ねじ呼び	t ₁	t ₂	t ₄	φ ₁	最小入数 (個/袋)
○	SCPA500	A形	M3	2.2	1	0.5	3	2
○	SCPA499	B形	M4	4	—	0.5	4	4

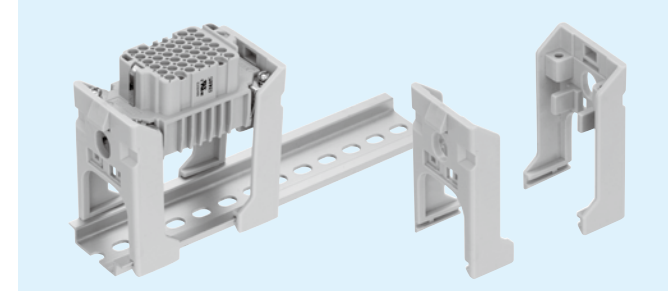


- ハウジングを制御パネルに取付けるとき制御盤の取付けボルト用穴よりの水の浸入を完全に防ぐための PA 製のパッキンと鋼製の袋ナットです。
- 取付けボルトは、ハウジングのフランジ厚さ及び制御パネルの厚さを考慮して決定して下さい。

部品

インサートホルダー

メスインサートホルダー

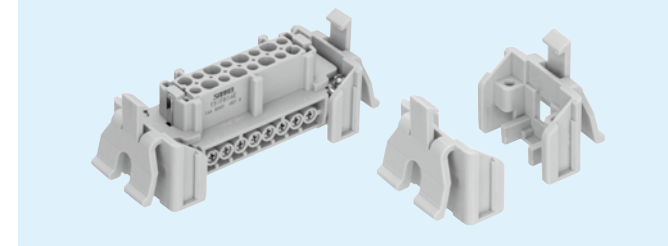


- DIN レールへ B 形のメスインサートを取付けて使用する場合のメスインサートホルダーです。
- A 形インサート (3A を除く) を取付ける場合は、A 形用アダプターを介して取付けます。

納期区分	品番	材質	適用するインサート	重量 (g/組)	最小入数 (組/袋)
○	SCPA513	PC	A,B(モジュール)形	20	1

適用 DIN レール: DIN EN 60715、35×7.5、35×15
JIS C 2812、TH35×7.5、TH35×15

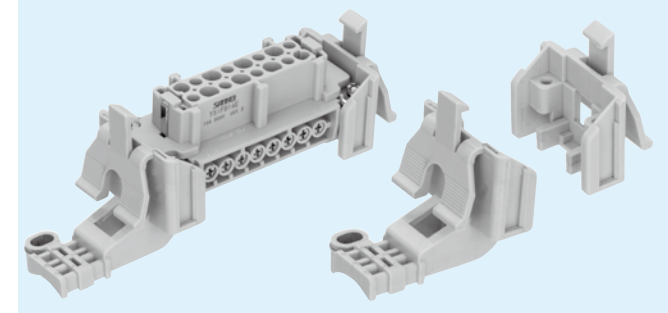
オスインサートホルダー



- DIN レールに取付けられたメスインサートに適合するラッチ式 B 形オスインサートホルダーです。
- A 形インサート (3A を除く) を取付ける場合は、A 形用アダプターを介して取付けます。

納期区分	品番	材質	適用するインサート	重量 (g/組)	最小入数 (組/袋)
○	SCPA514	PC	A,B(モジュール)形	18	1

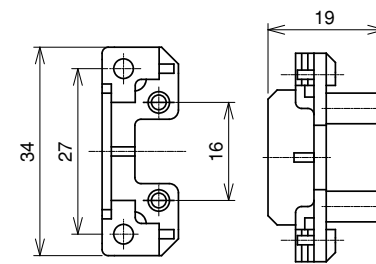
ケーブル固定端付きオスインサートホルダー



- DIN レールに取付けられたメスインサートに適合するケーブル固定端付ラッチ式 B 形オスインサートホルダーです。
- A 形インサート (3A を除く) を取付ける場合は、A 形用アダプターを介して取付けます。

納期区分	品番	材質	適用するインサート	重量 (g/組)	最小入数 (組/袋)
○	SCPA515	PC	A,B(モジュール)形	29	1

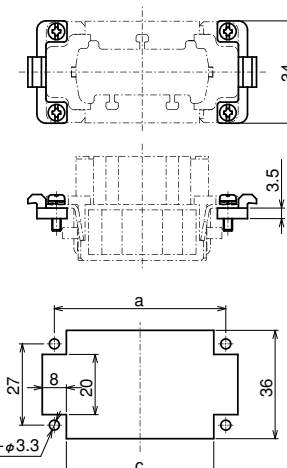
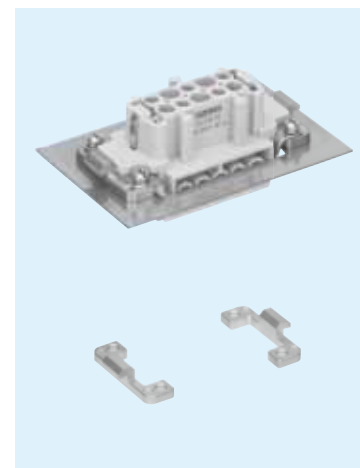
A 形用アダプター



- A 形インサートを取付ける場合の A 形アダプターです。

納期区分	品番	材質	適用するインサート	重量 (g/組)	最小入数 (組/袋)
○	SCPA519	PC	製作検討中		

パネルマウント用金具



- SCPA514,SCPA515 と合わせて使用します。

納期区分	品番	材質	適用するインサート	重量 (g/組)	最小入数 (組/袋)
○	SCPA531	ZDC2	A,B(モジュール)形	20	1

サイズ	a	c
6B	44	36
10B	57	49
16B	77.5	69.5
24B	104	96