

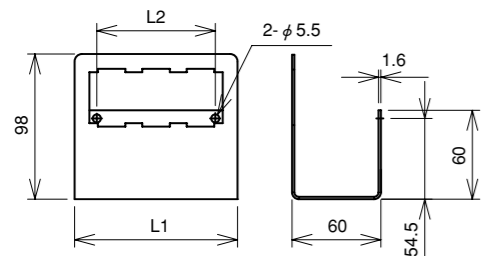
主材質	表面処理	環境
鋼	電気亜鉛めっき (三価クロム)	RoHS 対応

盤内コネクタ専用ステー



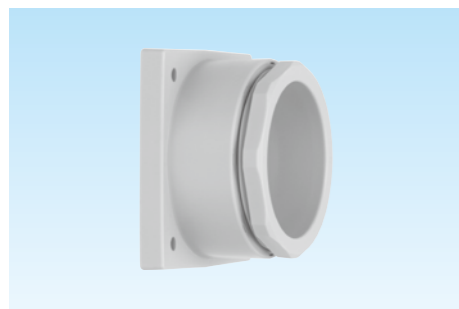
●盤内コネクタを固定するための専用ステーです。

納期区分	品番	コネクタ取付穴数	L1	L2	重量 (g/袋)	最小入数 (個/袋)
確	YTPA 1	1穴	50	20	118	1
確	YTPA 2	2穴	80	50	185	1
確	YTPA 3	3穴	110	80	252	1
確	YTPA 4	4穴	140	110	319	1
確	YTPA 5	5穴	170	140	381	1



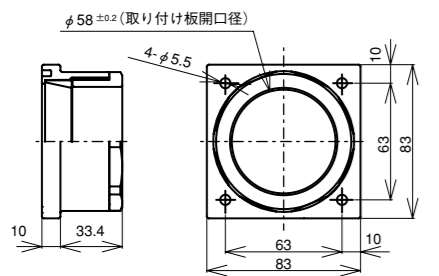
主材質	特性	特性	特性	環境	環境	耐燃性	温度範囲
PA66	IP67	耐油	耐振動 (緩み止め付)	ハロゲン フリー	RoHS 対応	UL94V2	-20℃ ~90℃

マルチ式樹脂製シール引出板



- 複数のケーブルをグラウンドできるマルチ式シール引出板です。
- 本体に盤内コネクタを挿入できます。
- 使用しない穴はうめ栓 (型式 EPU) をご使用下さい。
- シール引出板とマルチパッキンは別売です。
- 色調はライトグレーのみです。

納期区分	品番	使用するパッキン		重量 (g/袋)	最小入数 (個/袋)
		枠番	型式		
○	EM3ZS58	58	EM3GP58	91	1



主材質	特性	環境	温度範囲
NBR	IP67	RoHS 対応	-20℃ ~90℃

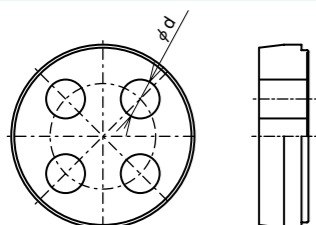
マルチパッキン



- マルチパッキンは通線の後に取付けできます。
- 使用しない穴は、うめ栓 (EPU) をご使用下さい。

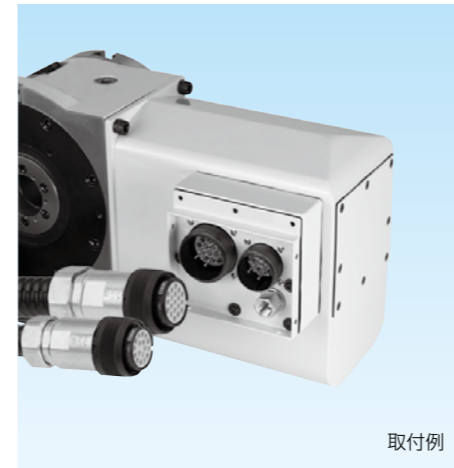
納期区分	品番	挿入できるケーブル外径 ※φd	取付けできるコネクタ品番	重量 (g/袋)	最小入数 (個/袋)
○	EM3GP58-6+15.5	φ6, φ15	EM3ZS58	55	1
○	EM3GP58-14x4P	φ14		55	1
○	EM3GP58-16.5x4P	φ16.5		55	1
○	EM3GP58-34x1P	φ34		55	1

※ 挿入できるケーブルの外径はφd~φd-1mmです。



丸形コネクタ

YMMシリーズ



取付例

●MIL規格品のMSコネクタと互換性のある嵌合防水型の丸形コネクタです。

MSコネクタとの互換性有り

●MIL規格品のMSコネクタ (MIL-C-5015 準拠品) ネジ結合タイプと互換性があります。

圧着結線方式コンタクト採用

- 圧着結線方式のコンタクトを採用しているため、結線技術の差がなく均一な結線が可能です。
- コンタクトは結線後コネクタ後面から挿入します。誤配線時には引抜工具により容易に引き抜くことが可能です。

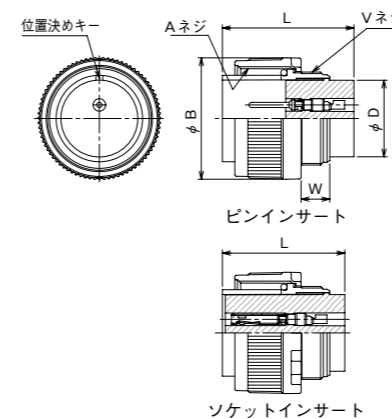
保護等級 IP67 の防水防塵構造

●プラグとレセプタクルとの嵌合時は保護等級 IP67 の防水防塵性能となっています。

誤嵌合防止機構

●プラグとレセプタクルの嵌合は金属シェルがはじめに嵌合し、次にコンタクトが接続されるため、コンタクトに無理な荷重が加わらずに嵌合されます。また金属シェルにはオスメスキーがあるため常に正常な位置での嵌合が可能になります。

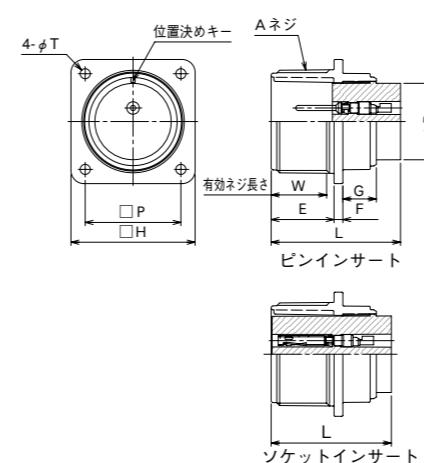
プラグ



納期区分	品番	コンタクト構成		シェルサイズ	Aネジ	φB	φD	L	Vネジ	W	質量 (g)	
		コンタクト形状	配列記号									サイズ×極数
確	YMM6A20-29P	ピン	20-29	#16×17	20	1-1/4-18UNEF-2B	37.3	23.5	40.3	1-1/8-18UNEF-2A	8.8	50
確	YMM6A20-29S	ソケット	20-29	#16×17	20	1-1/4-18UNEF-2B	37.3	23.5	37.5	1-1/8-18UNEF-2A	8.8	55
確	YMM6A22-14P	ピン	22-14	#16×19	22	1-3/8-18UNEF-2B	40.5	24.6	40.3	1-1/4-18UNEF-2A	8.8	59
確	YMM6A22-14S	ソケット	22-14	#16×19	22	1-3/8-18UNEF-2B	40.5	24.6	37.5	1-1/4-18UNEF-2A	8.8	66

※ インサート位置変更品は末尾に変更位置を記載して下さい。
(20-29:W,Z, 22-14:W,X,Y,Z 例 YMM6A20-29PW)

レセプタクル



納期区分	品番	コンタクト構成		シェルサイズ	Aネジ	φD	E	W	F	G	□H	L	□P	φT	質量 (g)
		コンタクト形状	配列記号												
確	YMM2A20-29P	ピン	20-29	#16×17	20	1-1/4-18UNEF-2A	23.5	19.3	17	2.7	10.3	39.7	29.36	3.1	57
確	YMM2A20-29S	ソケット	20-29	#16×17	20	1-1/4-18UNEF-2A	23.5	19.3	17	2.7	10.3	36.9	29.36	3.1	62
確	YMM2A22-14P	ピン	22-14	#16×19	22	1-3/8-18UNEF-2A	24.6	19.3	17	2.7	10.3	39.7	31.75	3.1	64
確	YMM2A22-14S	ソケット	22-14	#16×19	22	1-3/8-18UNEF-2A	24.6	19.3	17	2.7	10.3	36.9	31.75	3.1	71

※ インサート位置変更品は末尾に変更位置を記載して下さい。
(20-29:W,Z, 22-14:W,X,Y,Z 例 YMM2A20-29PW)

コンタクト, 圧着工具, 引抜工具

●使用するコンタクト、圧着工具、引抜工具は日本航空電子工業(株)殿製になります。

コンタクトサイズ	品名			クリップ色合	圧着形態	適用電線		圧着工具	引抜工具
	区分	リール状	バラ状			AWG No. (芯線断面積)	被覆外径		
#16	ピン	ST-GTC-16P1-3500	031-50965-010	赤	芯線のみ 圧着	#24~#20 (0.2~0.5mm) ²	φ3.7以下	CT170-14-GTC	JET-GTC-16
	ソケット	ST-GTC-16S1-3500	031-50968-010						
	ピン	ST-GTC-16P2-3500	031-50966-010	青	芯線のみ 圧着	#20~#16 (0.5~1.25mm) ²	φ3.7以下		
	ソケット	ST-GTC-16S2-3500	031-50969-010						
	ピン	ST-GTC-16P3-3500	031-50967-010	白	芯線のみ 圧着	#16~#14 (1.25~2mm) ²	φ3.7以下		
	ソケット	ST-GTC-16S3-3500	031-50970-010						
ピン	---	031-51743-010	緑	芯線及び被覆 圧着	#28~#26 (0.08~0.13mm) ²	φ1.1~φ1.5	CT150-1-GTC		
ソケット	---	031-51744-010							