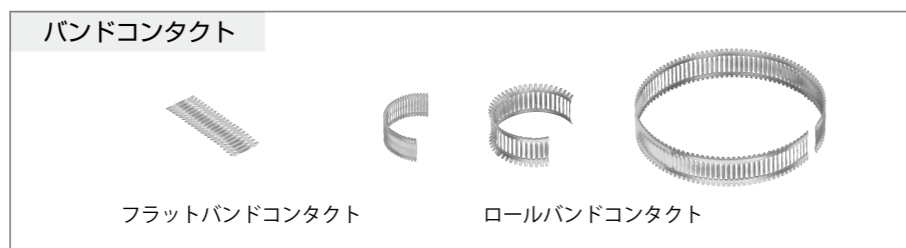


大電流プラグインコネクタ

1. 大電流の安定した接続と着脱が出来ます。
2. 汎用工具（JIS 圧着端子工具）で圧着施工が出来ます。
3. 定格電流・電圧：100A～700A・AC/DC 600V
4. 電線接続サイズ：22～325 mm²
5. 嵌合（はめ合い）が軽いため、着脱回数の多い所に適しています。
6. 接点構造にバンドコンタクトを採用。



絶縁カバー付コネクタ

パネルマウントタイプ



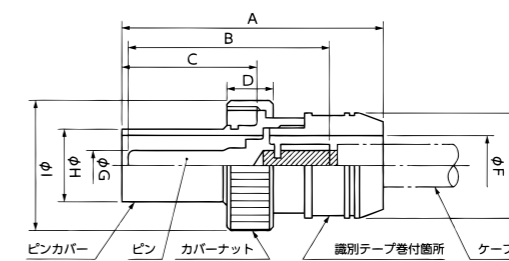
インラインタイプ



- パネルマウントタイプ(ピンプラグ+ソケットレセプタクル)
 - インラインタイプ(ピンプラグ+ソケットプラグ)
- 上記2タイプがあります。

環境	主材質	材質	表面処理	色調	規格性
RoHS 対応	PA66	銅	銀めっき	黒色	UL94V0

ピンプラグ



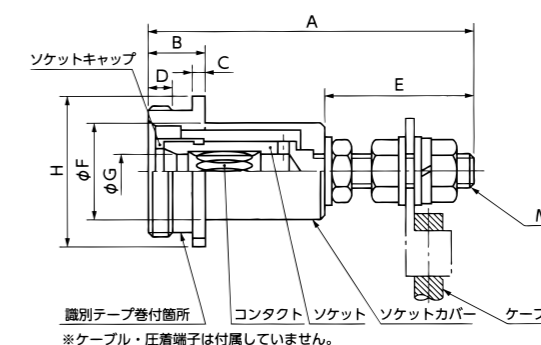
- ソケットレセプタクルおよびソケットプラグと接続できます。
- ケーブル接続方法は圧着です。
- 金属導体は、絶縁カバー無しコネクタのピンと同一です。
- 金属導体単体での販売も行います。

納期区分	品番	定格電流	ピン径 φG	ケーブル サイズ	寸法 (mm)							最小入数 (個/袋)	
					A	B	C	D	φE	φF	φH		φI
確	YPLS08PA022-S	135A	8	22mm ²	75	57.5	38.2	13.0	29.0	16.6	19.6	36.0	1
確	YPLS10PA038-S	190A	10	38mm ²	82	63.5	37.2	15.0	34.2	21.6	22.6	41.0	1
確	YPLS10PA060-S	245A	10	60mm ²	82	63.5	37.2	15.0	34.2	21.6	22.6	41.0	1
確	YPLS10PA070-S※1	245A	10	70mm ²	82	63.5	37.2	15.0	34.2	21.6	22.6	41.0	1
確	YPLS14PA100-S	350A	14	100mm ²	86	66.5	37.3	15.0	39.0	26.3	27.2	47.0	1
確	YPLS18PA150-S	425A	18	150mm ²	96	74.4	37.5	17.0	44.2	30.5	32.2	52.0	1
確	YPLS20PA200-S	530A	20	200mm ²	109	85.4	38.7	20.0	55.4	41.6	39.2	65.0	1
確	YPLS20PA325-S	620A	20	250mm ²	109	85.4	38.7	20.0	55.4	41.6	39.2	65.0	1
		700A		325mm ²									

※1: 60mm² 可とう電線をご使用される時は、作業性の良いケーブルサイズ70mm² をお勧めします。
ケーブルサイズ70mm² の定格電流は、60mm² 可とう電線を使用した時の定格電流です。

環境	主材質	材質	表面処理	色調	規格性
RoHS 対応	PA66	銅	銀めっき	黒色	UL94V0

ソケットレセプタクル



- ピンプラグと接続できます。
- ケーブル接続方法は圧着端子ねじ止めです。
- 金属導体は、絶縁カバー無しコネクタのソケット（ねじタイプ）と同一です。
- 金属導体単体での販売も行います。

サイズ	N・m	
M8	6.0	±0.3
M10	11.0	±0.4
M14	24.0	±0.5
M16	36.5	±0.7
M20	73.5	±0.7

納期区分	品番	定格電流	ソケット径 φG	寸法 (mm)							最小入数 (個/袋)	
				A	B	C	D	E	φF	H		M (表参照)
確	YPLS08RBM08-S	135A	8	81	14.0	3.0	6.0	36.3	23.2	37.0	M8	1
確	YPLS10RBM10-S	245A	10	84	15.5	3.0	7.5	41.2	27.2	46.0	M10	1
確	YPLS14RBM14-S	350A	14	99	16.0	3.0	8.0	56.2	31.8	50.0	M14	1
確	YPLS18RBM16-S	425A	18	109	18.5	4.0	8.0	63.2	36.8	56.0	M16	1
確	YPLS20RBM20-S	700A	20	123	20.0	4.0	10.0	73.0	46.0	71.0	M20	1