

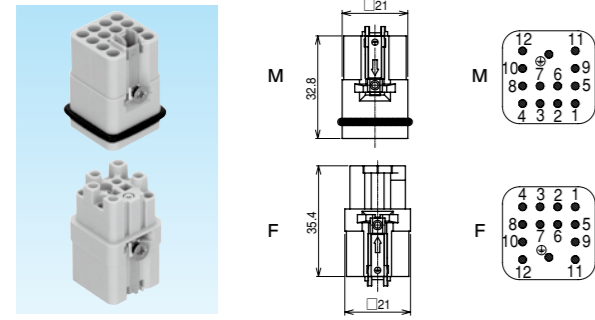
12 + ⊕

主材質	色 調	結線方式	互換性	環 境
PC	アイボリー	圧着	有り	RoHS 10物質対応

型式 YSI※12ZDD※※

600V 10A サイズ 3A 圧着式

- 3A 形でコンタクトの実装密度が高密度のインサートです。
- アース線のサイズにより品番が違います。
- アースコンタクトの圧着用ターレットヘッドは、専用です。
- コンタクト番号の配列は、電線接続側より見た図です。
- アースコンタクトは内蔵されていますが単品でも販売しています。



規格	規格
UL US	CE

【圧着式】

在庫区分	品 番	オス メス	アース線サイズ mm ²	極数	サイズ	取付できるフード・ ハウジングのサイズ	重量 (g/個)	入数 (個/袋)
○	YSIM12ZDD0305	オス	0.25~0.5	12 + ⊕	3A	3A (金属製)	10	5
○	YSIF12ZDD0305	メス					11	5
○	YSIM12ZDD0710	オス	0.75~1.0				10	5
○	YSIF12ZDD0710	メス					11	5
○	YSIM12ZDD1525	オス	1.5~2.5				10	5
○	YSIF12ZDD1525	メス					11	5

【別売 アースコンタクト】

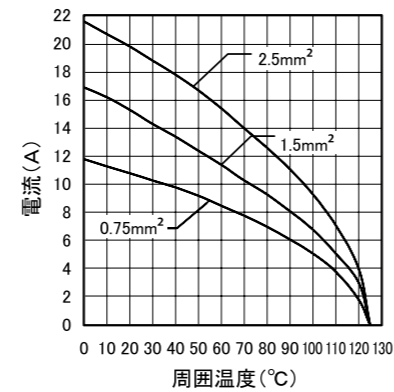
最小入数単位での販売となります。

在庫区分	品 番	オス メス	アース線サイズ mm ²	重量 (g/個)	入数 (個/袋)
確	YSCMQ05	オス	0.25~0.5	1.1	5
	YSCFQ05	メス		1.4	5
確	YSCMQ10	オス	0.75~1.0	1.1	5
	YSCFQ10	メス		1.4	5
確	YSCMQ25	オス	1.5~2.5	1.1	5
	YSCFQ25	メス		1.4	5

仕 様

定格電流	10A	
定格電圧	UL/CSA	600V
	DIN/EN (汚染度3)	400V
耐電圧	3.31KV	
絶縁抵抗	10 ¹⁰ Ω以上	
接触抵抗	3mΩ以下	
使用温度範囲	-40~+125℃	
材料	PC	
コンタクト	CC1.6 (別売)	
電線接続方法	圧着	
電線サイズ	0.14~2.5mm ²	
アースコンタクト	附属圧着(内蔵)	
アースコンタクト圧着工具	YSTL268	
コーティングピン/ブッシュ	SCPA504	

周囲温度と電流



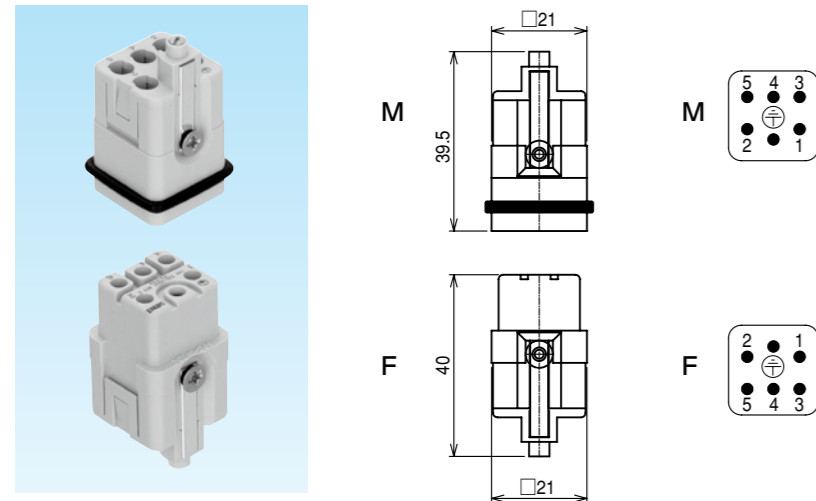
5 + ⊕

主材質	色 調	結線方式	互換性	環 境
PC	アイボリー	圧着	有り	RoHS 10物質対応

型式 YSI※5ZE

600V 16A サイズ 3A 圧着式

- 3A 形でコンタクトの実装密度が標準のインサートです。
- リレーコンタクトが装着できます。
- アースは、ボディーアース構造です。アース線はフェルルール端子をご使用下さい。
- コンタクト番号の配列は、電線接続側より見た図です。



規格	規格
UL US	CE

【圧着式】

在庫区分	品 番	オス メス	極数	サイズ	取付できるフード・ ハウジングのサイズ	重量 (g/個)	入数 (個/袋)
○	YSIM5ZE	オス	5 + ⊕	3A	3A (金属製)	12	5
○	YSIF5ZE	メス				13	5

仕 様

定格電流	16A	
定格電圧	UL/CSA	600V
	DIN/EN (汚染度3)	230V/400V
耐電圧	2.21KV	
絶縁抵抗	10 ¹⁰ Ω以上	
接触抵抗	1mΩ以下	
使用温度範囲	-40~+125℃	
材料	PC	
コンタクト	CC2.5 (別売)	
電線接続方法	圧着	
電線サイズ (アース線以外)	0.5~4mm ²	
アースコンタクト	内蔵 (ねじ止め)	
アース用電線サイズ	0.5~2.5mm ²	
コーティングピン	SCPA453	

周囲温度と電流

