

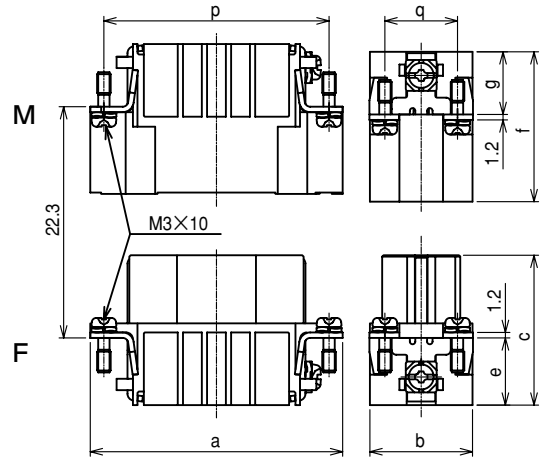
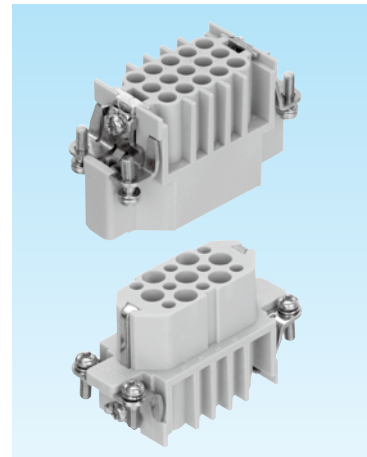
15 + ⊕, 25 + ⊕, 50 + ⊕

主材質	色 調	結線方式	互換性	環 境
PC	アイボリー	圧着	有り	RoHS 10物質対応

型式 YSI※ZD

600V 10A 圧着式

●A 形でコンタクトの実装密度が標準のインサートです。

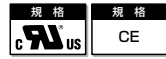


仕 様

定格電流	10A
定格電圧	UL/CSA 600V DIN/EN (汚染度3) 250V
耐電圧	2.21KV
絶縁抵抗	10 ¹⁰ Ω以上
接触抵抗	3mΩ以下
使用温度範囲	-40~+125℃
材料	PC
コンタクト	CC1.6 (別売)
電線接続方法	圧着
電線サイズ	0.14~2.5mm ²
ガイドピン/ブッシュ	SCPA448/449

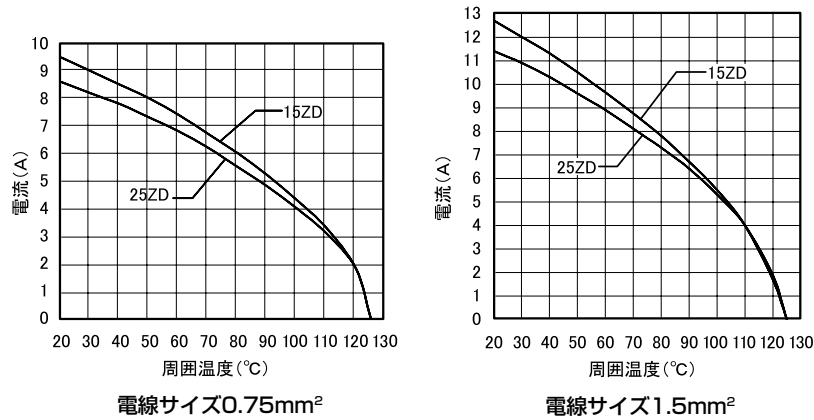
【圧着式】

在庫区分	品 番	オス メス	極数	サイズ	取付できるフード・ ハウジングのサイズ	a	b	c	e	f	g	p	q	重量 (g/個)	入数 (個/袋)
○	YSIM15ZD	オス	15 + ⊕	10A	10A	55.6	22.6	33.0	14.9	33.0	13.8	49.5	16.0	14	1
○	YSIF15ZD	メス												17	1
○	YSIM25ZD	オス	25 + ⊕	16A	16A	72.0	22.6	36.0	15.8	34.0	14.8	66.0	16.0	21	1
○	YSIF25ZD	メス												25	1
○	YSIM50ZD	オス	50 + ⊕	32A	32A	YSI※25ZDを2個並べて50ZDとする								28	1
○	YSIF50ZD	メス												34	1



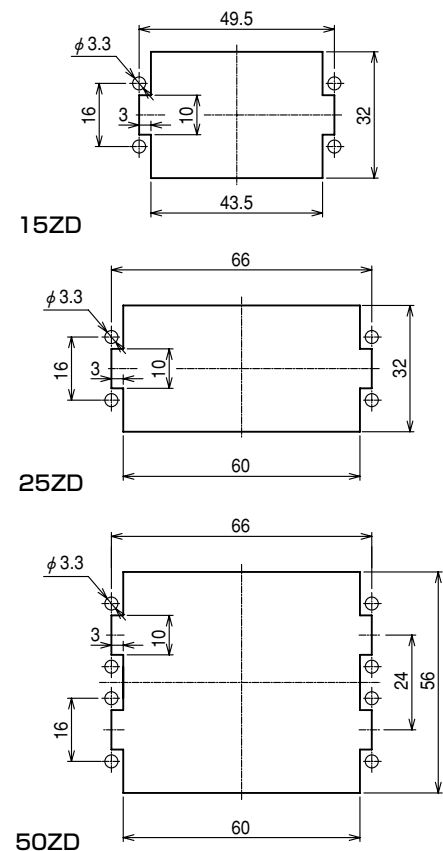
周囲温度と電流

●インサートの許容電流は、接続する電線サイズと使用する周囲温度等によります。



パネルカットの寸法

- インサートをフード・ハウジングなしでパネルに取付けて使用する場合のインサート取付け用パネルカットの寸法です。
- インサートの取付けはパネル前面より行って下さい。



コンタクト番号の配列

●コンタクト番号の配列は、電線接続側より見た図です。

