

10 + ⊕, 16 + ⊕, 32 + ⊕

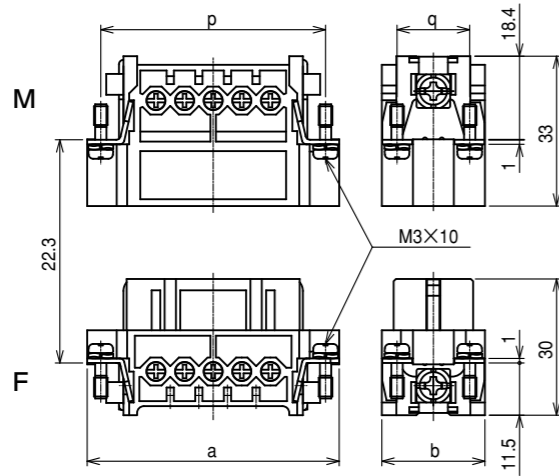
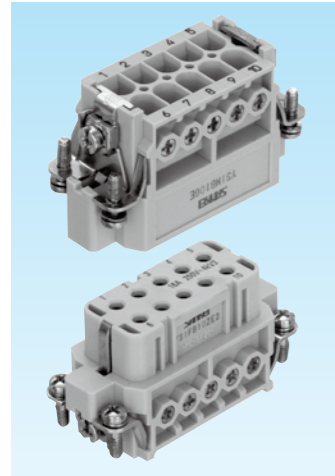
主材質	色 調	結線方式	互換性	備 考
PC	アイボリー	ネジ式	有り	RoHS 10物質対応

型式 YSI※ZE

600V 16A ねじ止め式/圧着式

- A形でコンタクトの実装密度が標準のインサートです。
- ねじ止め式のコンタクトはインサートに内蔵しています。
- ねじ止め式は保護板が内蔵されているので裸線を接続できます。

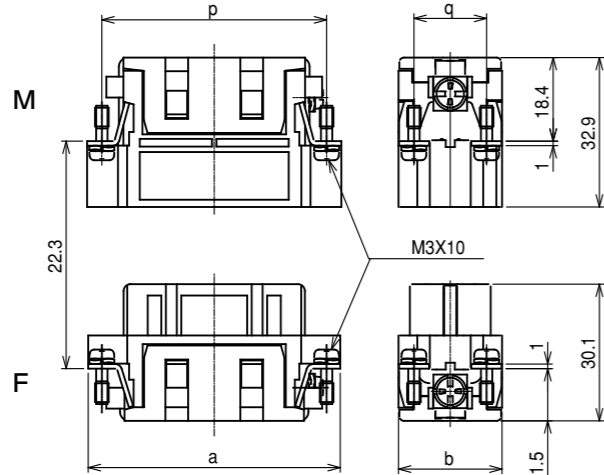
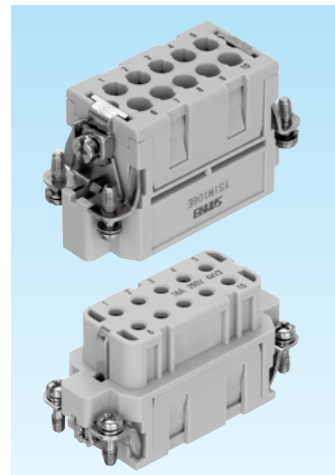
ねじ止め式



仕様

定格電流	16A	
定格電圧	UL/CSA	600V
	DIN/EN (汚染度3)	250V
耐電圧	2.21KV	
絶縁抵抗	10 <sup>10</sup> Ω以上	
接触抵抗	1mΩ以下	
使用温度範囲	-40~+125°C	
材料	PC	
コンタクト	内蔵/CC2.5 (別売)	
電線接続方法	ねじ止め式/圧着	
電線サイズ (ねじ)	0.75~2.5mm <sup>2</sup>	
電線サイズ (圧着)	0.5~4mm <sup>2</sup>	
ガイドピン/ブッシュ	SCPA448/449	

圧着式



【ねじ止め式】

在庫区分	品番	オス メス	極数	サイズ	取付できるフード・ ハウジングのサイズ	a	b	p	q	重量 (g/個)	入数 (個/袋)
○	YSIMB10ZE	オス	10 + ⊕	10A	10A	56.0	23.0	49.5	16.0	46	1
○	YSIFB10ZE	メス									
○	YSIMB16ZE	オス	16 + ⊕	16A	16A	72.4	23.0	66.0	16.0	63	1
○	YSIFB16ZE	メス									
○	YSIMB32ZE	オス	32 + ⊕	32A	32A	YSI※B16ZEを2個並べて 32ZEとする				126	1
○	YSIFB32ZE	メス									

【圧着式】

在庫区分	品番	オス メス	極数	サイズ	取付できるフード・ ハウジングのサイズ	a	b	p	q	重量 (g/個)	入数 (個/袋)
	YSIM10ZE	オス									
	YSIF10ZE	メス									
	YSIM16ZE	オス									
	YSIF16ZE	メス									
	YSIM32ZE	オス									
	YSIF32ZE	メス									

製作検討中

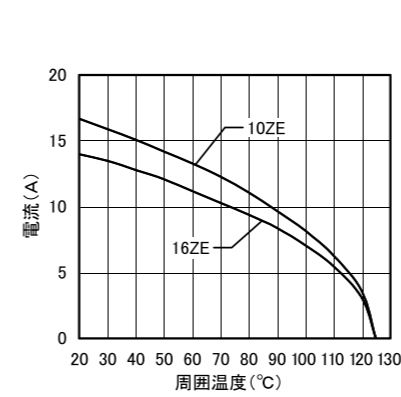
10 + ⊕, 16 + ⊕, 32 + ⊕

型式 YSI※ZE

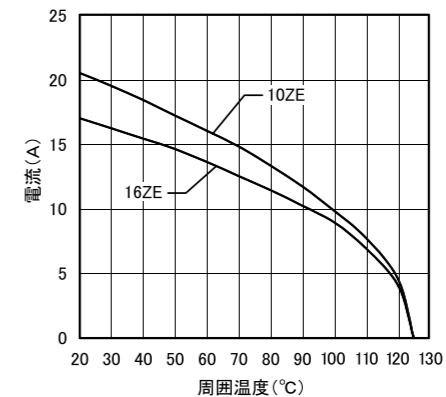
600V 10A ねじ止め式/圧着式

周囲温度と電流

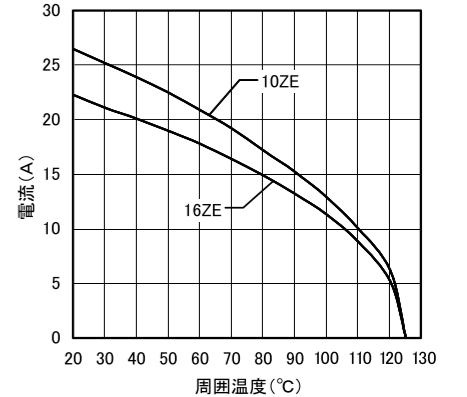
- インサートの許容電流は、接続する電線サイズと使用する周囲温度等によります。



電線サイズ1.0mm<sup>2</sup>



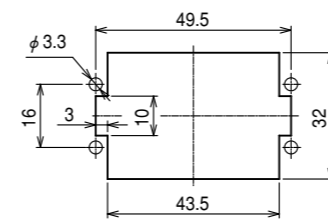
電線サイズ1.5mm<sup>2</sup>



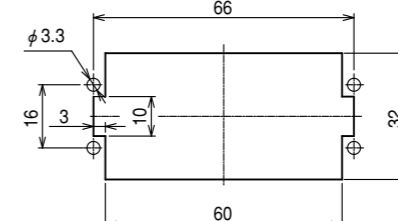
電線サイズ2.5mm<sup>2</sup>

パネルカットの寸法

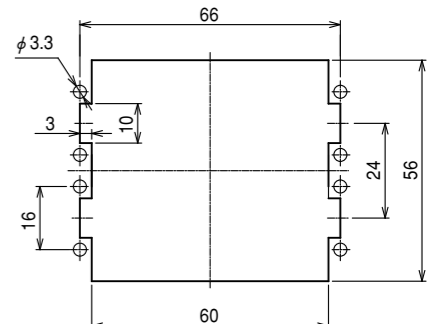
- インサートをフード・ハウジングなしでパネルに取付けて使用する場合のインサート取付け用パネルカットの寸法です。
- インサートの取付けはパネル前面より行って下さい。



10ZE



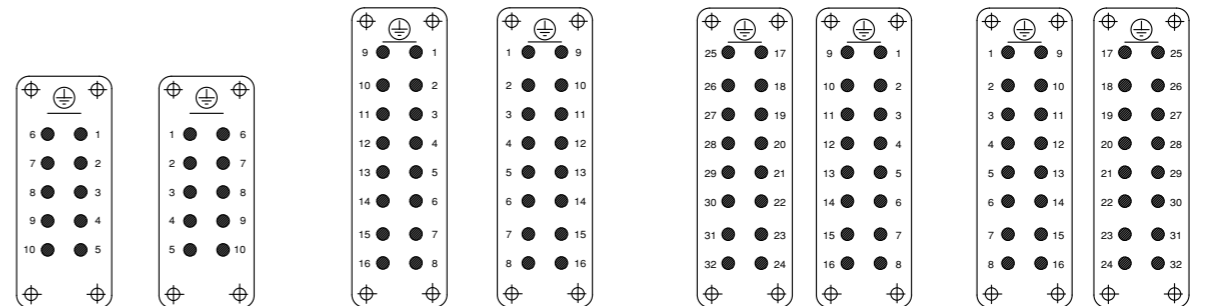
16ZE



32ZE

コンタクト番号の配列

- コンタクト番号の配列は、電線接続側より見た図です。



M

F

M

F

M

F