

10 + ⊕, 18 + ⊕, 32 + ⊕, 46 + ⊕, 64 + ⊕, 92 + ⊕

10 + ⊕, 18 + ⊕, 32 + ⊕, 46 + ⊕, 64 + ⊕, 92 + ⊕

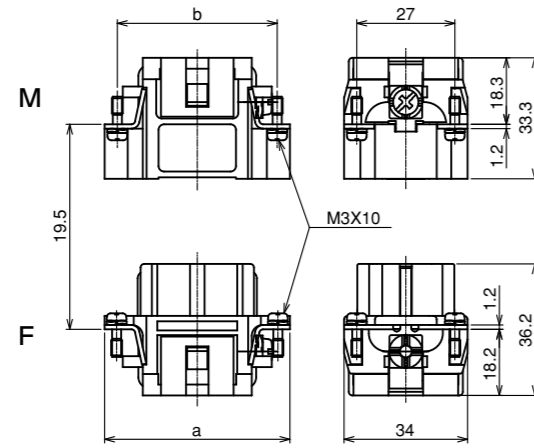
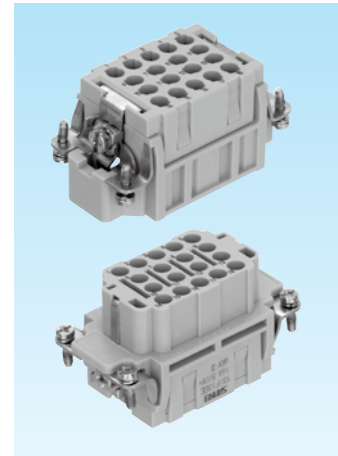
型式 YSI※EE

600V 16A 圧着式

型式 YSI※EE

600V 16A 圧着式

●B形でコンタクトの実装密度が高密度のインサートです。



仕様

定格電流	16A
定格電圧	UL/CSA 600V
	DIN/EN (汚染度3) 500V
耐電圧	3.31KV
絶縁抵抗	10 <sup>10</sup> Ω以上
接触抵抗	1mΩ以下
使用温度範囲	-40~+125℃
材料	PC
コンタクト	CC2.5 (別売)
電線接続方法	圧着
電線サイズ	0.5~4mm <sup>2</sup>
ガイドピン/ブッシュ	SCPA448/449
コーティングピン	SCPA453

【圧着式】

在庫区分	品番	オスメス	極数	サイズ	取付できるフード・ハウジングのサイズ	a	b	重量 (g/個)	入数 (個/袋)
	YSIM10EE	オス	10 + ⊕	6B					
	YSIF10EE	メス							
	YSIM18EE	オス	18 + ⊕	10B					
	YSIF18EE	メス							
○	YSIM32EE	オス	32 + ⊕	16B	16B	84.5	77.5	47	1
○	YSIF32EE	メス							
	YSIM46EE	オス	46 + ⊕	24B					
	YSIF46EE	メス							
■	YSIM64EE	オス	64 + ⊕	32B	32B	YSI※32EEを2個並べて64EEとする		94	1
■	YSIF64EE	メス							
	YSIM92EE	オス	92 + ⊕	48B					
	YSIF92EE	メス							

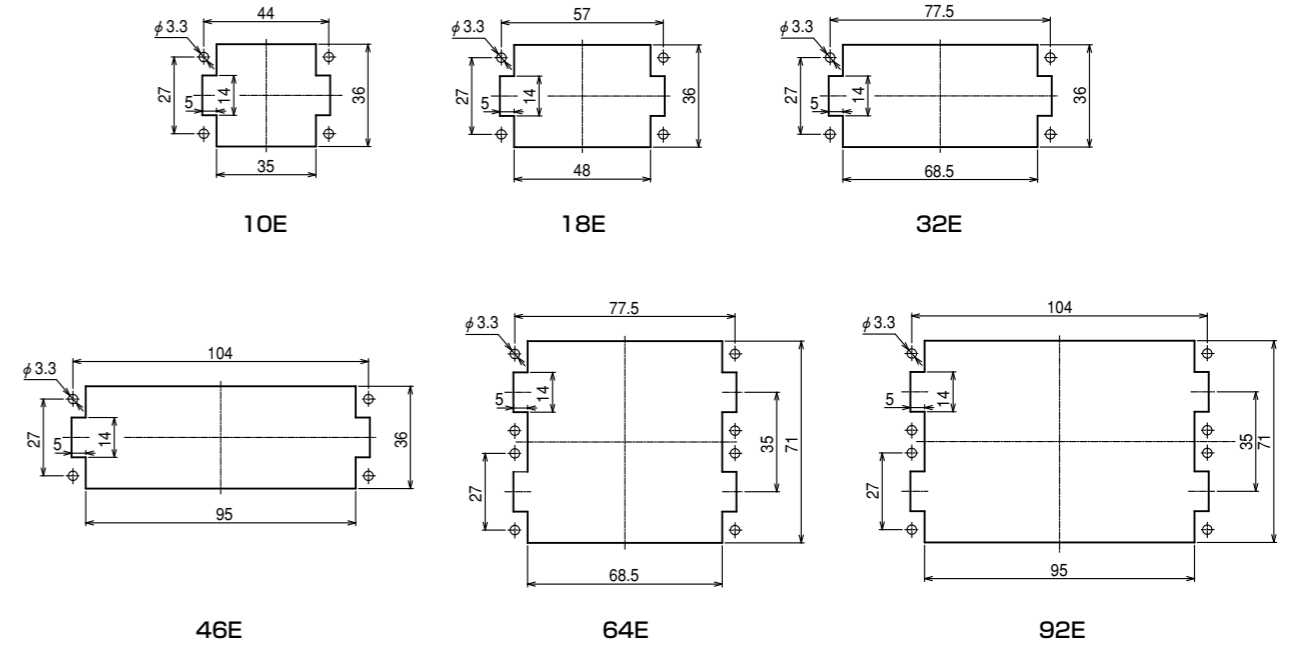
製作検討中

製作検討中

製作検討中

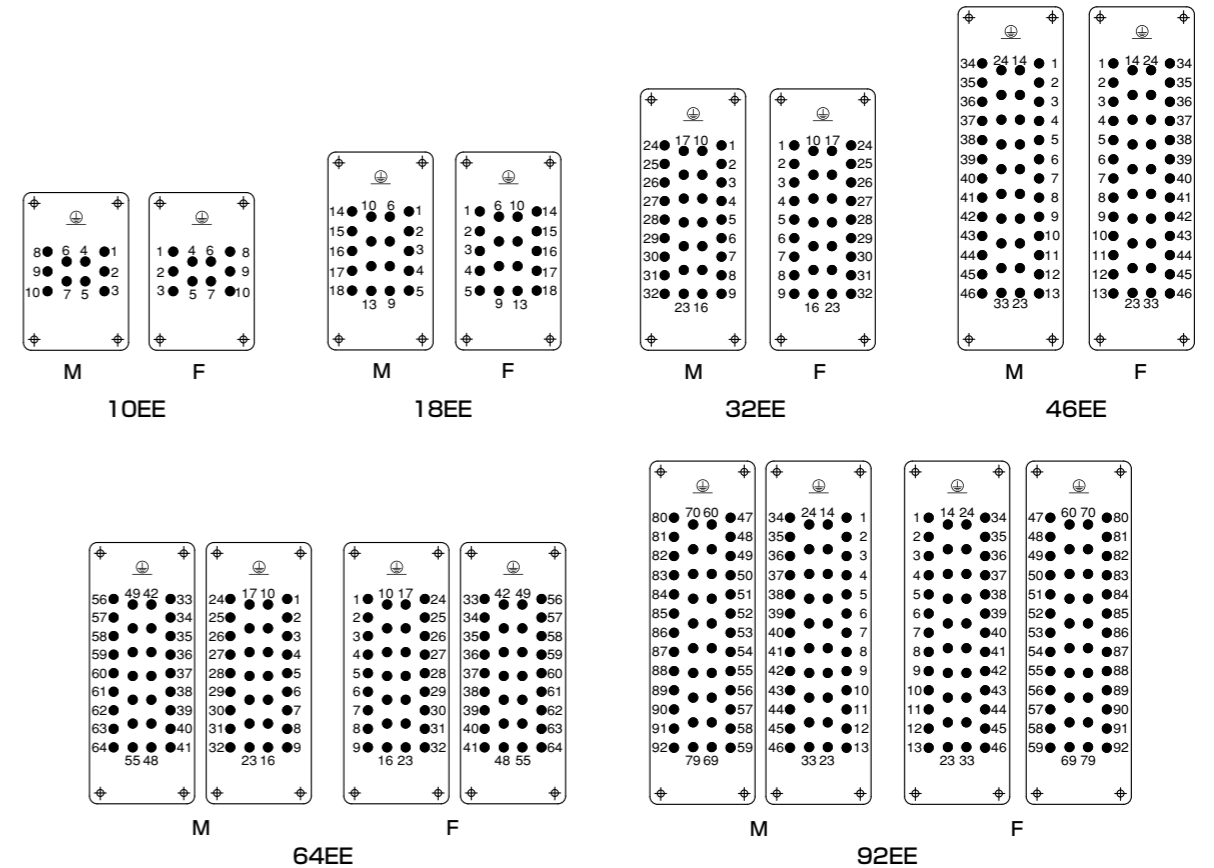
パネルカットの寸法

- インサートをフード・ハウジングなしでパネルに取り付けて使用する場合は寸法です。
- インサートの取付けはパネル前面より行って下さい。



コンタクト番号の配列

- コンタクト番号の配列は、電線接続側より見た図です。



周囲温度と電流

- インサートの許容電流は、接続する電線サイズと使用する周囲温度等によります。

