

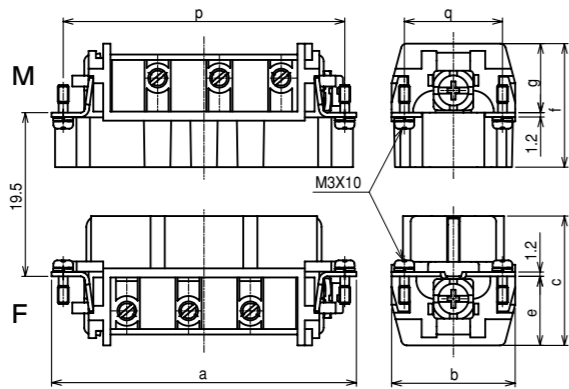
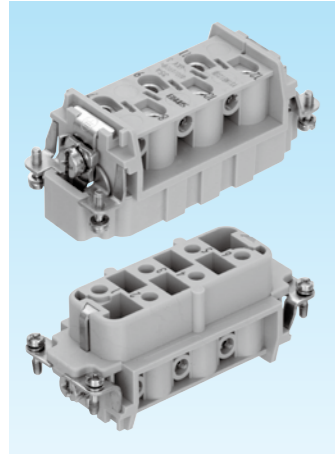
6 + ⊕, 12 + ⊕

主材質	色調	結線方式	互換性	規格
PC	アイボリー	ネジ式	有り	RoHS 10物質対応

型式 YSI※SB

600V 35A ねじ止め式

- B形で接続電線サイズが4~6mm² 限定のねじ止め式インサートです。
- 保護板が付いているため、裸線を接続できます。



仕様

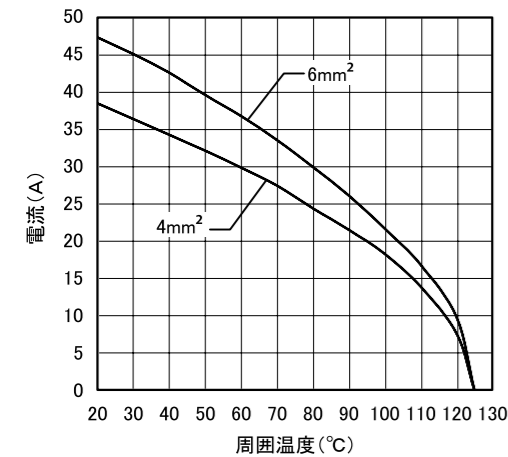
定格電流	35A
定格電圧	UL/CSA 600V
	DIN/EN (汚染度3) 400V/690V
耐電圧	3.31KV
絶縁抵抗	10 ¹⁰ Ω以上
接触抵抗	1mΩ以下
使用温度範囲	-40~+125°C
材料	PC
コンタクト	内蔵
電線接続方法	ねじ止め
電線サイズ	4~6mm ²
ガイドピン/ブッシュ	SCPA448/449

【ねじ止め式】

在庫区分	品番	オスメス	極数	サイズ	取付できるフード・ハウジングのサイズ	a	b	c	e	f	g	p	q	重量 (g/個)	入数 (個/袋)
◎	YSIMB6SB	オス	6 + ⊕	16B	16B	84.5	34.0	33.0	16.5	34.0	19.0	77.5	27.0	79	1
◎	YSIFB6SB	メス													
◎	YSIMB12SB	オス	12 + ⊕	32B	32B	YSI※B6SBを2個並べて12SBとする								158	1
◎	YSIFB12SB	メス				168	1								

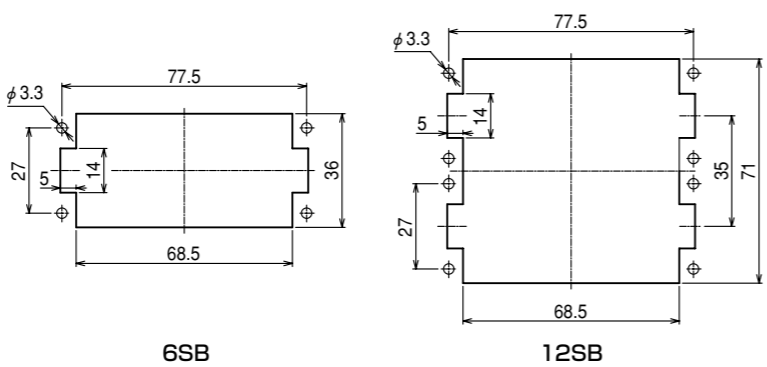
周囲温度と電流

- インサートの許容電流は、接続する電線サイズと使用する周囲温度等によります。



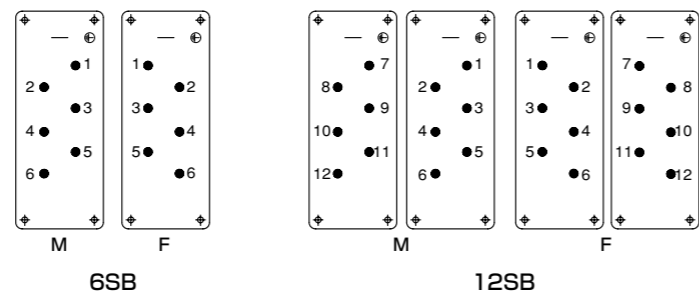
パネルカットの寸法

- インサートをフード・ハウジングなしでパネルに取付けて使用する場合のインサート取付け用パネルカットの寸法です。
- インサートの取付けはパネル前面より行って下さい。



コンタクト番号の配列

- コンタクト番号の配列は、電線接続側より見た図です。



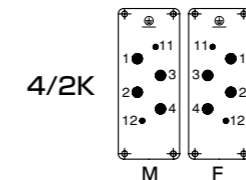
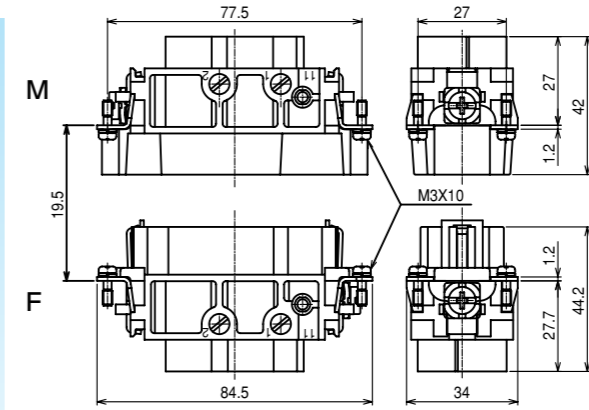
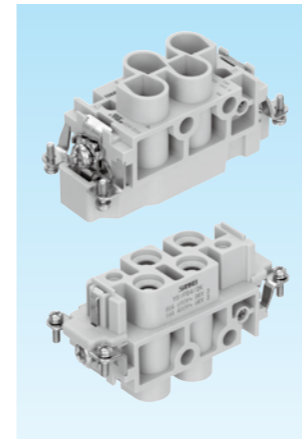
4/0 + ⊕, 4/2 + ⊕

主材質	色調	結線方式	互換性	規格
PC	アイボリー	ネジ式	有り	RoHS 10物質対応

型式 YSI※K

600V 80A/16A サイズ 16B ねじ止め式

- B形で電源用と信号用コンタクトが混在するねじ止め式のコンビネーションインサートです。
- コンタクト番号の配列は、電線接続側より見た図です。
- 80Aコンタクトはフェール端子をご使用下さい。16Aコンタクトは裸線を接続できます。



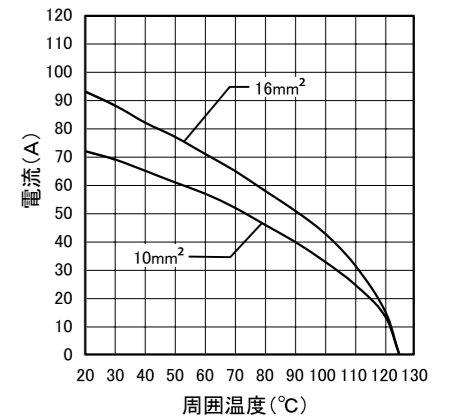
【ねじ止め式】

在庫区分	品番	オスメス	極数	サイズ	取付できるフード・ハウジングのサイズ	重量 (g/個)	入数 (個/袋)
◎	YSIMB4/0K	オス	4 + ⊕	16B	16B	104	1
◎	YSIFB4/0K	メス					
◎	YSIMB4/2K	オス	4 + ⊕	16B	16B	108	1
◎	YSIFB4/2K	メス					

仕様

定格電流	80A/16A
定格電圧	UL/CSA 600V
	DIN/EN (汚染度3) 830V/400V
耐電圧	4.26KV/3.31KV
絶縁抵抗	10 ¹⁰ Ω以上
接触抵抗	0.3mΩ/1mΩ以下
使用温度範囲	-40~+125°C
材料	PC
コンタクト	内蔵
電線接続方法	ねじ止め
電線サイズ	1.5~16mm ² / 0.5~2.5mm ²
ガイドピン/ブッシュ	SCPA448/449

周囲温度と電流

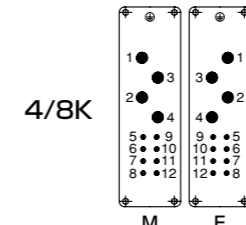
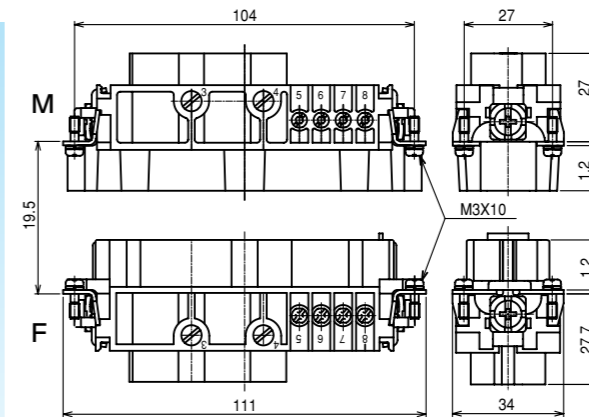
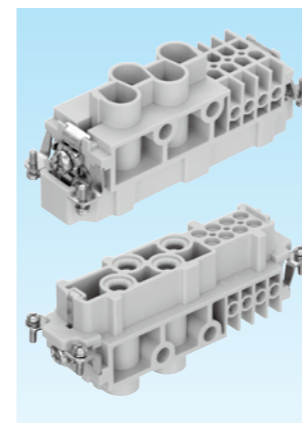


4/8 + ⊕

型式 YSI※4/8K

600V 80A/16A サイズ 24B ねじ止め式

- B形で電源用と信号用コンタクトが混在するねじ止め式のコンビネーションインサートです。
- コンタクト番号の配列は、電線接続側より見た図です。
- 80Aコンタクトはフェール端子をご使用下さい。16Aコンタクトは裸線を接続できます。



【ねじ止め式】

在庫区分	品番	オスメス	極数	サイズ	取付できるフード・ハウジングのサイズ	重量 (g/個)	入数 (個/袋)
◎	YSIMB4/8K	オス	4 + ⊕	24B	24B	133	1
◎	YSIFB4/8K	メス					

仕様

定格電流	80A/16A
定格電圧	UL/CSA 600V
	DIN/EN (汚染度3) 400V
耐電圧	3.31KV
絶縁抵抗	10 ¹⁰ Ω以上
接触抵抗	0.3mΩ/1mΩ以下
使用温度範囲	-40~+125°C
材料	PC
コンタクト	内蔵
電線接続方法	ねじ止め
電線サイズ	1.5~16mm ² / 0.5~2.5mm ²
ガイドピン/ブッシュ	SCPA448/449

周囲温度と電流

