

17

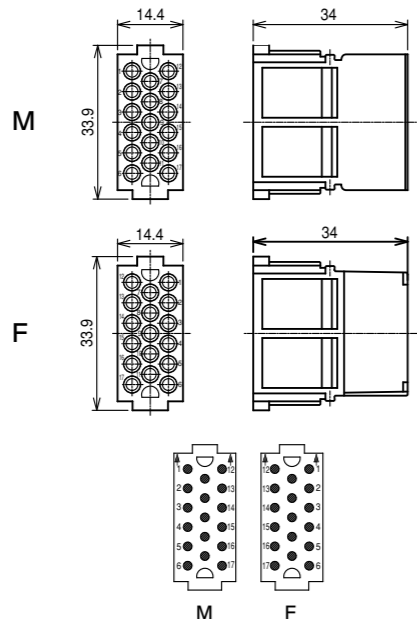
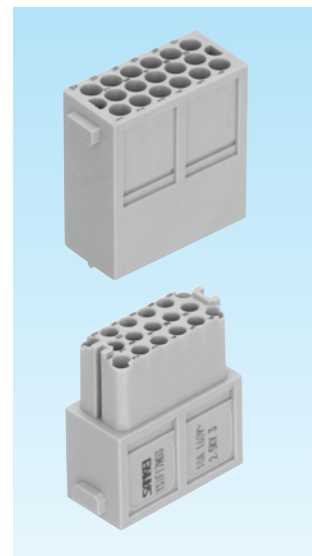
主材質	色調	結線方式	互換性	環境
PC	アイボリー	圧着	有り	RoHS 10物質対応

型式 YSI※17MDDD

250V 10A

圧着式

- コンタクトの実装密度が非常に高い圧着式のモジュールインサートです。
- コンタクト番号の配列は、電線接続側より見た図です。



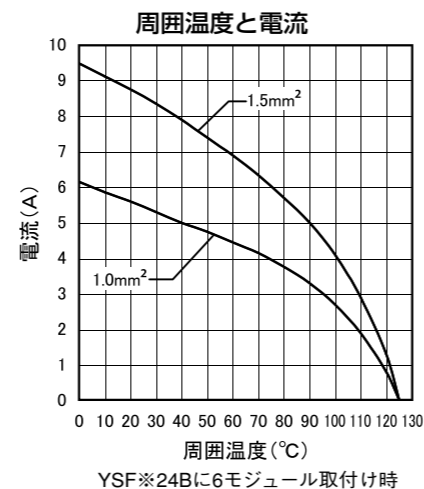
【圧着式】

在庫区分	品番	オスメス	極数	取付できるモジュールフレーム	重量 (g/個)	入数 (個/袋)
	YSIM17MDDD	オス	17	製作検討中		
	YSIF17MDDD	メス				

注) ※は6B,10B,16B,24B

仕様

定格電流	10A	
定格電圧	UL/CSA	250V
	DIN/EN (汚染度3)	160V
耐電圧	1.39KV	
絶縁抵抗	10 ¹⁰ Ω以上	
接触抵抗	3mΩ以下	
使用温度範囲	-40~+125℃	
材料	PC	
コンタクト	CC1.6 (別売)	
電線接続方法	圧着	
電線サイズ	0.14~2.5mm ²	
ガイドピン/プッシュ	SCPA508/509	



YSF※24Bに6モジュール取付け時

3/4

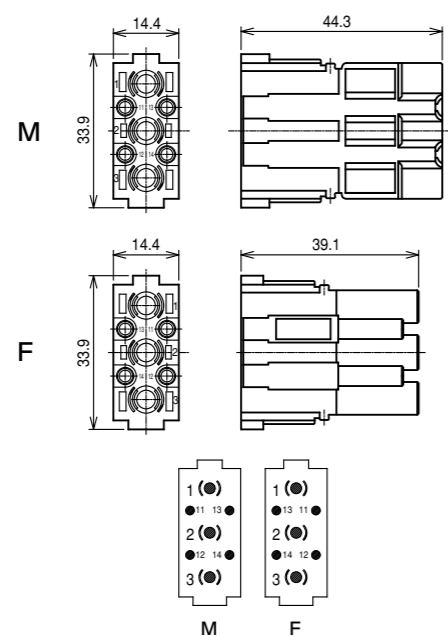
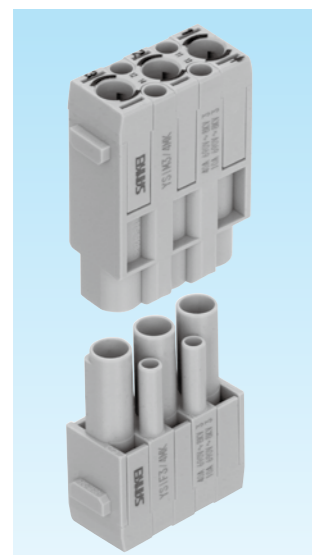
主材質	色調	結線方式	互換性	環境
PC	アイボリー	圧着	有り	RoHS 10物質対応

型式 YSI※3/4MK

600V/830V 40A/10A

圧着式

- 高圧仕様で電源用と信号用が混在する圧着式のコンビネーションモジュールインサートです。
- コンタクト番号の配列は、電線接続側より見た図です。



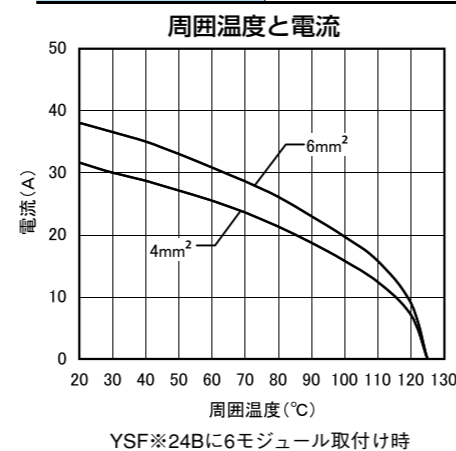
【圧着式】

在庫区分	品番	オスメス	極数	適用するモジュールフレーム	重量 (g/個)	入数 (個/袋)
	YSIM3/4MK	オス	3/4	製作検討中		
	YSIF3/4MK	メス				

注) ※は6B,10B,16B,24B

仕様

定格電流	40A/10A	
定格電圧	UL/CSA	600V
	DIN/EN (汚染度3)	830V
耐電圧	4.26KV	
絶縁抵抗	10 ¹⁰ Ω以上	
接触抵抗	0.3mΩ/3mΩ以下	
使用温度範囲	-40~+125℃	
材料	PC	
コンタクト	CC4.0/CC1.6 (別売)	
電線接続方法	圧着	
電線サイズ	1.5~6mm ² / 0.14~2.5mm ²	
ガイドピン/プッシュ	SCPA508/509	



YSF※24Bに6モジュール取付け時

6

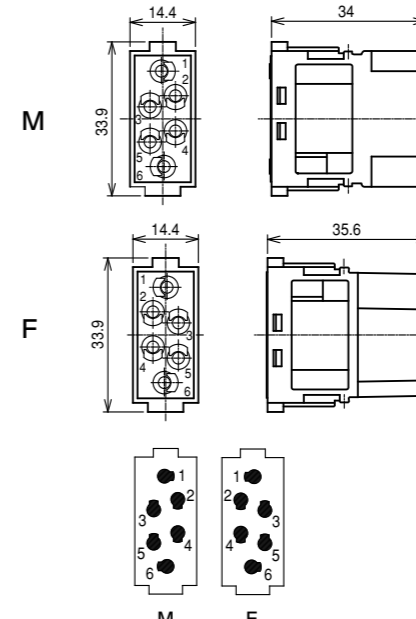
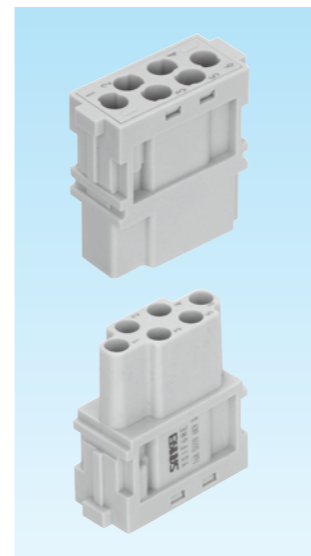
主材質	色調	結線方式	互換性	環境
PC	アイボリー	圧着	有り	RoHS 10物質対応

型式 YSI※6ME

600V 16A

圧着式

- コンタクトの実装密度が標準の圧着式のモジュールインサートです。
- リレーコンタクトが装着できます。
- コンタクト番号の配列は、電線接続側より見た図です。



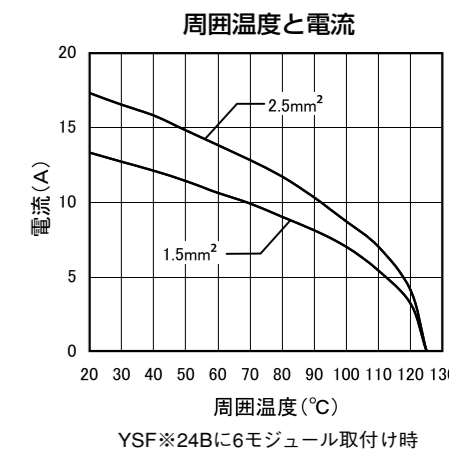
【圧着式】

在庫区分	品番	オスメス	極数	取付できるモジュールフレーム	重量 (g/個)	入数 (個/袋)
◎	YSIM6ME	オス	6	YSFD※※	10	5
◎	YSIF6ME	メス		YSFH※※	9	

注) ※は6B,10B,16B,24B

仕様

定格電流	16A	
定格電圧	UL/CSA	600V
	DIN/EN (汚染度3)	500V
耐電圧	3.31KV	
絶縁抵抗	10 ¹⁰ Ω以上	
接触抵抗	1mΩ以下	
使用温度範囲	-40~+125℃	
材料	PC	
コンタクト	CC2.5 (別売)	
電線接続方法	圧着	
電線サイズ	0.5~4mm ²	
ガイドピン/プッシュ	SCPA508/509	



YSF※24Bに6モジュール取付け時

8

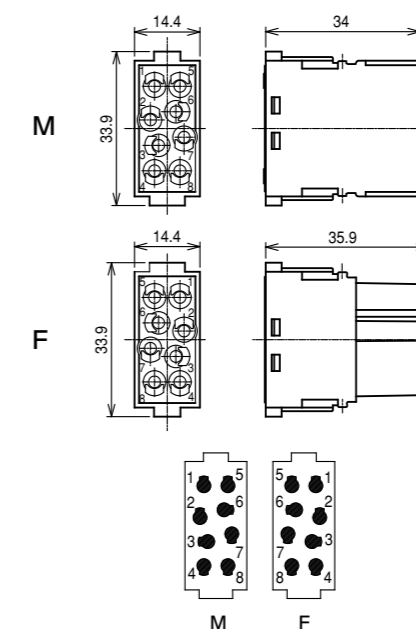
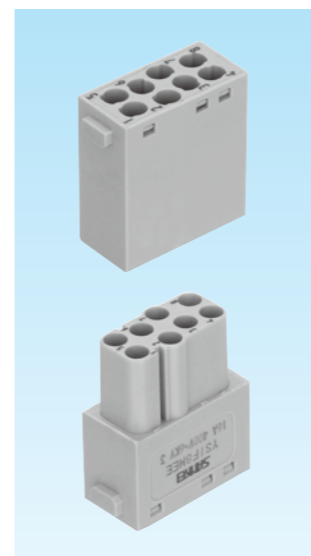
主材質	色調	結線方式	互換性	環境
PC	アイボリー	圧着	有り	RoHS 10物質対応

型式 YSI※8MEE

600V 16A

圧着式

- コンタクトの実装密度が高いモジュールインサートです。
- リレーコンタクトが装着できます。
- コンタクト番号の配列は、電線接続側より見た図です。



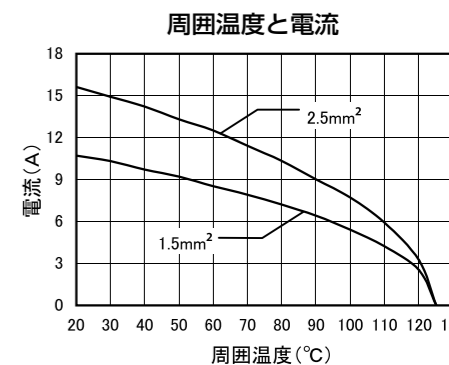
【圧着式】

在庫区分	品番	オスメス	極数	取付できるモジュールフレーム	重量 (g/個)	入数 (個/袋)
	YSIM8MEE	オス	8	製作検討中		
	YSIF8MEE	メス				

注) ※は6B,10B,16B,24B

仕様

定格電流	16A	
定格電圧	UL/CSA	600V
	DIN/EN (汚染度3)	400V
耐電圧	3.31KV	
絶縁抵抗	10 ¹⁰ Ω以上	
接触抵抗	1mΩ以下	
使用温度範囲	-40~+125℃	
材料	PC	
コンタクト	CC2.5 (別売)	
電線接続方法	圧着	
電線サイズ	0.5~4.0mm ²	
ガイドピン/プッシュ	SCPA508/509	



YSF※24Bに6モジュール取付け時